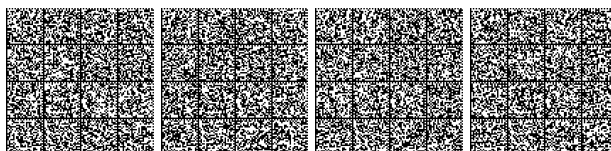


PREMESSA

“La presente Direttiva fornisce indicazioni per la valutazione e riduzione del rischio sismico del patrimonio culturale tutelato, con riferimento alle norme tecniche per le costruzioni, di cui al D.M. 14 gennaio 2008 e relativa Circolare contenente Istruzioni per l’applicazione delle Norme tecniche per le costruzioni di cui al D.M. 14 gennaio 2008. Le NTC e la relativa Circolare costituiscono il riferimento generale per tutto quanto indicato nel presente documento.

Il “Codice dei beni culturali e del paesaggio”, Decreto Legislativo 22 gennaio 2004, n. 42, stabilisce all’articolo 4 che le funzioni di tutela del patrimonio culturale sono attribuite allo Stato ed esercitate dal Ministero per i Beni e le Attività Culturali; ciò era già riconosciuto dall’articolo 16 della Legge n. 64, del 2 febbraio 1974 (Provvedimenti per le costruzioni con particolari prescrizioni per le zone sismiche). Per quanto attiene agli interventi sui beni tutelati, l’articolo 29 del Codice, al comma 4 precisa che, per i beni immobili situati nelle zone dichiarate soggette a rischio sismico in base alla normativa vigente, il restauro comprende l’intervento di miglioramento strutturale, e al comma 5 dispone che il Ministero definisca, anche con il concorso delle regioni e con la collaborazione delle università e degli istituti di ricerca competenti, linee di indirizzo, norme tecniche, criteri e modelli di intervento in materia di conservazione dei beni culturali.

La presente Direttiva è stata redatta con l’intento di specificare un percorso di conoscenza, valutazione del livello di sicurezza nei confronti delle azioni sismiche e progetto degli eventuali interventi, concettualmente analogo a quello previsto per le costruzioni non tutelate, ma opportunamente adattato alle esigenze e peculiarità del patrimonio culturale; la finalità è quella di formulare, nel modo più oggettivo possibile, il giudizio finale sulla sicurezza e sulla conservazione garantite dall’intervento di miglioramento sismico. In particolare, il documento è riferito alle sole costruzioni in muratura (...).”





INDICE

1	OGGETTO DELLA DIRETTIVA.....	
1.1	Finalità e criteri	
1.2	Contenuti della Direttiva	
2	REQUISITI DI SICUREZZA E CONSERVAZIONE.....	
2.1	Strumenti per la valutazione della sicurezza sismica a scala territoriale.....	
2.2	Criteri per la valutazione della sicurezza sismica e dell'efficacia dell'intervento	
2.3	Definizione di stati limite di riferimento per il patrimonio culturale	
2.4	Livelli di sicurezza sismica.....	
2.5	Modellazione strutturale, analisi sismica e progetto degli interventi per il miglioramento	
3	AZIONE SISMICA	
3.1	Effetti di sito.....	
3.2	Spettri di risposta	
4	CONOSCENZA DEL MANUFATTO.....	
4.1	Il percorso della conoscenza	
4.1.1	Generalità.....	
4.1.2	Identificazione della costruzione.....	
4.1.3	Caratterizzazione funzionale dell'edificio e dei suoi spazi	
4.1.4	Rilievo geometrico	
4.1.5	Analisi storica degli eventi e degli interventi subiti.....	
4.1.6	Il rilievo materico costruttivo e lo stato di conservazione	
4.1.7	La caratterizzazione meccanica dei materiali.....	
4.1.8	Aspetti geotecnici	
4.1.9	Monitoraggio	
4.2	Livelli di conoscenza e fattori di confidenza	
5	MODELLI PER LA VALUTAZIONE DELLA SICUREZZA SISMICA.....	
5.1	Il comportamento sismico delle costruzioni storiche in muratura.....	
5.2	Metodi di analisi sismica.....	
5.2.1	Premessa	
5.2.2	Analisi statica lineare	
5.2.3	Analisi dinamica modale	
5.2.4	Analisi statica non lineare.....	
5.2.5	Analisi dinamica non lineare	
5.3	Livelli di valutazione della sicurezza sismica.....	
5.3.1	LV1: analisi qualitativa e valutazione con modelli meccanici semplificati.....	
5.3.2	LV2: valutazione su singoli macroelementi (meccanismi locali di collasso)	
5.3.3	LV3: valutazione complessiva della risposta sismica del manufatto	
5.4	Modelli di valutazione per tipologie.....	
5.4.1	Premessa	
5.4.2	Palazzi, ville ed altre strutture con pareti di spina ed orizzontamenti intermedi	
5.4.3	Chiese, luoghi di culto ed altre strutture con grandi aule, senza orizzontamenti intermedi	
5.4.4	Torri, campanili ed altre strutture a prevalente sviluppo verticale	
5.4.5	Ponti in muratura, archi trionfali ed altre strutture ad arco	



- 6 CRITERI PER IL MIGLIORAMENTO SISMICO E TECNICHE DI INTERVENTO
- 6.1 Strategie per la scelta dell'intervento di miglioramento
- 6.2 Influenza degli interventi di adeguamento impiantistico
- 6.3 Operazioni tecniche di intervento
- 6.3.1 Premesse
- 6.3.2 Interventi volti a ridurre le carenze dei collegamenti
- 6.3.3 Interventi volti a ridurre le spinte di archi e volte ed al loro consolidamento
- 6.3.4 Interventi volti a ridurre l'eccessiva deformabilità dei solai ed al loro consolidamento
- 6.3.5 Interventi in copertura
- 6.3.6 Interventi volti ad incrementare la resistenza degli elementi murari
- 6.3.7 Pilastrini e colonne
- 6.3.8 Interventi su elementi non strutturali
- 6.3.9 Interventi in fondazione
- 6.4 Operazioni progettuali
- 7 QUADRO RIASSUNTIVO DEL PERCORSO DI VALUTAZIONE DELLA SICUREZZA SISMICA E PROGETTO DEGLI INTERVENTI DI MIGLIORAMENTO SISMICO

Allegato A. Programma per il monitoraggio dello stato di conservazione dei beni architettonici tutelati

Allegato B. L'analisi strutturale delle costruzioni storiche in muratura

Allegato C. Modello per la valutazione della vulnerabilità sismica delle chiese



1 OGGETTO DELLA DIRETTIVA

1.1 Finalità e criteri

La presente Direttiva fornisce indicazioni per la valutazione e riduzione del rischio sismico del patrimonio culturale tutelato, con riferimento alle norme tecniche per le costruzioni¹ (nel seguito denominate NTC), di cui al D.M. 14 gennaio 2008 e relativa Circolare contenente Istruzioni per l'applicazione delle Norme tecniche per le costruzioni di cui al D.M. 14 gennaio 2008² (nel seguito denominata Circolare). Le NTC e la relativa Circolare costituiscono il riferimento generale per tutto quanto indicato nel presente documento.

Il "Codice dei beni culturali e del paesaggio" (nel seguito Codice), Decreto Legislativo 22 gennaio 2004, n. 42, stabilisce all'articolo 4 che le funzioni di tutela del patrimonio culturale sono attribuite allo Stato ed esercitate dal Ministero per i Beni e le Attività Culturali; ciò era già riconosciuto dall'articolo 16 della Legge n. 64, del 2 febbraio 1974 (Provvedimenti per le costruzioni con particolari prescrizioni per le zone sismiche). Per quanto attiene agli interventi sui beni tutelati, l'articolo 29 del Codice, al comma 4 precisa che, per i beni immobili situati nelle zone dichiarate soggette a rischio sismico in base alla normativa vigente, il restauro comprende l'intervento di miglioramento strutturale, e al comma 5 dispone che il Ministero definisca, anche con il concorso delle regioni e con la collaborazione delle università e degli istituti di ricerca competenti, linee di indirizzo, norme tecniche, criteri e modelli di intervento in materia di conservazione dei beni culturali.

La presente Direttiva è stata redatta con l'intento di specificare un percorso di conoscenza, valutazione del livello di sicurezza nei confronti delle azioni sismiche e progetto degli eventuali interventi, concettualmente analogo a quello previsto per le costruzioni non tutelate, ma opportunamente adattato alle esigenze e peculiarità del patrimonio culturale; la finalità è quella di formulare, nel modo più oggettivo possibile, il giudizio finale sulla sicurezza e sulla conservazione garantite dall'intervento di miglioramento sismico. In particolare, il documento è riferito alle sole costruzioni in muratura.

Per la conservazione in condizioni di sicurezza del patrimonio culturale nei riguardi dell'azione sismica è necessario disporre di strumenti di analisi in grado di permettere le analisi di vulnerabilità e la valutazione del rischio del patrimonio culturale, nonché la progettazione degli interventi di miglioramento sismico.

Per l'applicazione di questi principi il documento fa riferimento a metodi che devono essere intesi a carattere non vincolante; inoltre, essendo questi soggetti ad una continua evoluzione, la Direttiva sarà tenuta costantemente aggiornata.

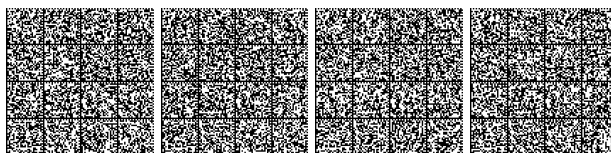
1.2 Contenuti della Direttiva

I diversi capitoli di questo documento forniscono indicazioni per definire l'azione sismica, in relazione alla pericolosità del sito ed alla destinazione d'uso del manufatto, e la capacità della struttura, attraverso una corretta conoscenza e modellazione del manufatto.

Nel capitolo 2 sono **indicati** i requisiti di sicurezza **da considerare** per i beni architettonici di valore storico artistico. Sono opportunamente ridefiniti gli stati limite di riferimento, che non si riferiscono solo ad esigenze di salvaguardia **del manufatto e dell'incolumità** delle persone (Stato Limite di salvaguardia della Vita, SLV) e di funzionalità (Stato Limite di Danno, SLD), ma anche ai

¹ Supplemento Ordinario n. 30 della G.U. n. 29 del 4.2.2008.

² Supplemento Ordinario n. 27 della G.U. n. 47 del 26.2.2009.



danni nei beni di valore artistico in esso contenuti (**Stato limite di Danno ai beni Artistici, SLA, come successivamente definito**). Sono inoltre suggeriti i livelli di protezione sismica, in relazione alle esigenze di conservazione ed alle condizioni d'uso.

Nel capitolo 3 vengono fornite indicazioni per un'accurata definizione dell'azione sismica, che risultano particolarmente utili in quanto, **pur essendo possibile limitarsi ad interventi di miglioramento, è richiesto** il confronto tra l'azione sismica che porta il manufatto allo SLV e quella attesa nel sito con una prefissata probabilità di occorrenza (in un periodo di riferimento definito sulla base delle caratteristiche del manufatto e del suo uso).

La conoscenza del manufatto (Capitolo 4) dovrà essere acquisita, tenendo presente quanto indicato al punto C8A della Circolare, conformemente a quanto previsto dal programma per il monitoraggio dello stato di conservazione dei beni architettonici tutelati (Allegato A), elaborato dal Ministero per i Beni e le Attività Culturali - Direzione Generale per i Beni Architettonici e Paesaggistici e finalizzato all'acquisizione della conoscenza del patrimonio culturale italiano.

Nel capitolo 5 sono illustrate le diverse possibilità di modellazione del comportamento strutturale di una costruzione storica in muratura. In particolare, per la valutazione della sicurezza sismica vengono individuati tre diversi livelli di crescente completezza, applicabili rispettivamente: LV1) per le valutazioni della sicurezza sismica da effettuarsi a scala territoriale su tutti i beni culturali tutelati³; LV2) per le valutazioni da adottare in presenza di interventi locali su zone limitate del manufatto (**definiti nelle NTC riparazione o intervento locale**); LV3) per il progetto di interventi che **incidano sul** funzionamento strutturale **complessivo (definiti nelle NTC interventi di miglioramento)** o quando venga comunque richiesta un'accurata valutazione della sicurezza sismica del manufatto.

Infine, nel capitolo 6 sono descritti i criteri da seguire per il miglioramento sismico, ovvero per la riduzione delle vulnerabilità accertate **a seguito della conoscenza**, della modellazione e dell'osservazione degli eventuali danni; per ciascuna problematica sono anche indicate le possibili tecniche di intervento, che vengono esaminate criticamente in relazione alla loro efficacia e al loro impatto sulla conservazione (non invasività, reversibilità e durabilità) **ed ai costi**.

2 REQUISITI DI SICUREZZA E CONSERVAZIONE

2.1 Strumenti per la valutazione della sicurezza sismica a scala territoriale

L'attuazione di politiche di **prevenzione sismica** richiede la conoscenza, a scala territoriale, del rischio **cui sono soggetti** i manufatti esistenti **ed in particolare il patrimonio tutelato**.

Per andare incontro a questa esigenza, nell'intento di acquisire in tempi brevi una conoscenza omogenea ed accurata del rischio del patrimonio culturale, la Direzione Generale per i Beni Architettonici e Paesaggistici del Ministero per i Beni e le Attività Culturali ha elaborato un programma per il monitoraggio dello stato di conservazione dei beni architettonici tutelati. Esso consiste nella costruzione di una banca dati dei beni architettonici tutelati, contenente per ciascun

³ L'Ordinanza 3274/03, all'articolo 2, comma 3, prevede che entro cinque anni (termine prorogato al 31 dicembre 2010 dall'art. 20 della L. 31 del 28 febbraio 2008) si proceda alla verifica sismica sia degli edifici di interesse strategico e delle opere infrastrutturali la cui funzionalità durante gli eventi sismici assume rilievo fondamentale per le finalità di protezione civile, sia degli edifici ed opere infrastrutturali che possono assumere rilevanza in relazione alle conseguenze di un eventuale collasso. Il Decreto P.C.M. del 21 ottobre 2003 (G.U. n. 252 del 29.10.2003) elenca nel dettaglio le tipologie di strutture di competenza statale sopra definite: molte delle strutture appartenenti alla prima categoria sono manufatti tutelati e, nell'ambito della seconda categoria, sono esplicitamente indicati gli "edifici il cui collasso può determinare danni significativi al patrimonio storico, artistico e culturale (quali ad esempio musei, biblioteche, chiese)". Risulta quindi evidente che tali verifiche dovranno essere effettuate su quasi tutto il patrimonio tutelato.



manufatto una serie di dati, strutturati attraverso schede, relativi alla conoscenza della costruzione e dello stato di conservazione, alla valutazione della vulnerabilità e del rischio ed all'eventuale progetto di interventi per la prevenzione. Nell'Allegato A sono descritte la metodologia e la struttura di tale banca dati.

La finalità è di acquisire, in tempi ragionevolmente brevi, una conoscenza del livello di sicurezza di questi edifici nelle aree maggiormente sismiche. Considerato il numero rilevante di beni tutelati, nel caso di verifiche estese a scala territoriale, queste devono essere intese come valutazione della sicurezza sismica, da eseguirsi con metodi semplificati, diversi da quelli utilizzati per il progetto di un intervento. E' in ogni caso necessario valutare quantitativamente l'azione sismica allo SLV e quella attesa nel sito con una prefissata probabilità di superamento su un periodo di riferimento definito sulla base delle caratteristiche del manufatto e del suo uso (nel seguito azione sismica di riferimento): attraverso il rapporto tra i corrispondenti periodi di ritorno sarà definito nel seguito l'indice di sicurezza sismica, utile per evidenziare le situazioni critiche e stabilire priorità per i futuri interventi. Se l'azione sismica allo SLV risulta significativamente inferiore a quella **attesa** nel sito, **assunto un periodo di riferimento compatibile con** le caratteristiche e le condizioni d'uso del manufatto, ciò determina la necessità di eseguire una valutazione più accurata ed eventualmente intervenire entro un intervallo di tempo più breve del periodo di riferimento. Infatti, coerentemente con il concetto probabilistico di sicurezza, la struttura può considerarsi sicura nei riguardi di un terremoto con periodo di ritorno più breve rispetto a quello dell'azione sismica di riferimento; **la vita nominale, introdotta nelle NTC, rappresenta quindi il parametro attraverso il quale programmare gli interventi di mitigazione del rischio.**

In questo documento sono individuati alcuni semplici modelli meccanici, utilizzabili per le più diffuse tipologie di manufatto storico; l'adozione di questi modelli, pur affetti da incertezze, ha il pregio di fornire una valutazione omogenea e **comparabile** a scala territoriale e quindi significativa proprio ai fini di una pianificazione degli interventi.

Il livello LV1 consente la valutazione dell'azione sismica allo SLV attraverso metodi semplificati, basati su un numero limitato di parametri geometrici e meccanici o che utilizzano dati qualitativi (interrogazione visiva, lettura dei caratteri costruttivi, rilievo critico e stratigrafico).

Per le valutazioni più accurate, su singoli manufatti, gli strumenti da adottare sono quelli definiti per la progettazione degli interventi di miglioramento, secondo il livello denominato LV3.

2.2 Criteri per la valutazione della sicurezza sismica e dell'efficacia dell'intervento

Per i beni culturali tutelati è necessario attenersi ad interventi di miglioramento, a riparazioni o ad interventi locali (**punto 8.4 delle NTC**). Con il termine di miglioramento si deve intendere l'esecuzione di opere in grado di far conseguire all'edificio un maggior grado di sicurezza rispetto alle condizioni attuali, con un livello di protezione sismica non necessariamente uguale a quello previsto per l'adeguamento delle costruzioni. Riparazioni o interventi locali interessano invece **porzioni limitate** della costruzione, e devono essere **soggetti a verifiche locali; nel caso dei beni tutelati** è comunque **richiesta anche** una valutazione della sicurezza complessiva, **in forma semplificata, in modo da certificare che non siano peggiorate** le condizioni di sicurezza preesistenti.

Per la progettazione degli interventi vengono quindi introdotti due diversi livelli di valutazione:

- LV2 (riparazione o intervento locale) - valutazioni da adottare in presenza di interventi locali su zone limitate del manufatto, che non alterano in modo significativo il comportamento strutturale accertato, per le quali sono suggeriti metodi di analisi locale; in questo caso la valutazione dell'azione sismica allo SLV per l'intero manufatto, comunque richiesta, viene effettuata con gli strumenti del livello LV1;
- LV3 (intervento di miglioramento) - progetto di interventi diffusi nella costruzione, che **per quanto possibile non dovrebbero** modificare il funzionamento strutturale accertato



attraverso il percorso della conoscenza (§ 4); le valutazioni devono riguardare l'intero manufatto, e possono utilizzare **un modello strutturale globale, nei casi in cui questo possa essere ritenuto attendibile, o** i metodi di analisi locale previsti per il livello LV2, purché applicati in modo generalizzato su tutti gli elementi della costruzione (l'esperienza acquisita a seguito dei passati eventi sismici ha infatti mostrato come, per gli edifici storici in muratura, il collasso sia raggiunto, nella maggior parte dei casi, per perdita di equilibrio di porzioni limitate della costruzione, definite nel seguito macroelementi). Il livello di valutazione LV3 può essere utilizzato anche quando, in assenza di un progetto di intervento, venga comunque richiesta un'accurata valutazione della sicurezza sismica del manufatto.

Nel caso dei manufatti architettonici appartenenti al patrimonio culturale esistono oggettive difficoltà a definire procedure di verifica dei requisiti di sicurezza analoghe a quelle applicate per gli edifici ordinari, in quanto la loro varietà tipologica e singolarità costruttiva (anche dovuta **alle trasformazioni subite nel corso della storia dell'edificio e allo stato di conservazione**) non consentono di indicare una strategia univoca ed affidabile di modellazione ed analisi. In queste valutazioni spesso si riscontrano incertezze in merito sia al modello di comportamento, sia ai parametri che lo definiscono.

Pur nella consapevolezza che non sempre si possono applicare ai beni culturali tutelati le prescrizioni di modellazione e verifica indicate per gli edifici ordinari, è comunque necessario calcolare i livelli delle azioni sismiche corrispondenti al raggiungimento di ciascuno stato limite previsto per la tipologia strutturale dell'edificio, nella situazione precedente e nella situazione successiva all'eventuale intervento. **A tale fine dovranno essere impiegati i modelli ritenuti più affidabili.**

Nel caso in cui il progettista dovesse ritenere che non è possibile mettere in conto nella valutazione della risposta strutturale il contributo di alcuni aspetti costruttivi, la cui importanza è emersa a seguito della conoscenza storica e tecnologica del manufatto, è possibile quantificare tale effetto su base soggettiva, giustificando ciò adeguatamente (vedi § 2.5). Questo avviene ad esempio quando non si riesce a tener conto di elementi cosiddetti non strutturali o di connessioni, per cui il modello di calcolo risulta decisamente a favore di sicurezza; in altri casi può accadere che le ipotesi alla base del modello non siano a favore di sicurezza (ad esempio, la schematizzazione del solido murario come corpo rigido).

Nel caso quindi in cui, anche a seguito dell'intervento, venga conservato il comportamento originario, si ammette che il modello di calcolo possa non riprodurre completamente la realtà e che i risultati da questo forniti possano essere integrati da valutazioni qualitative. Invece, nel caso in cui l'intervento modifichi sostanzialmente il comportamento accertato, eventualità assolutamente straordinaria in quanto in genere incompatibile con i principi della conservazione e che potrà essere accettata solo in presenza di situazioni particolari⁴, è necessario disporre di un modello meccanico capace di rappresentare il comportamento del nuovo organismo resistente, non essendo più possibile fare affidamento, per l'interpretazione del comportamento complessivo, su quanto individuato attraverso la conoscenza storica del manufatto, ferma restando l'importanza di questa per la scelta di interventi corretti sui singoli elementi costruttivi.

In questa Direttiva viene proposto un percorso di conoscenza, **analisi sismica e progetto degli interventi che considera:** le esigenze di conservazione, la volontà di preservare il manufatto dai danni sismici, i requisiti di sicurezza in relazione alla fruizione ed alla funzione svolta.

Ribadito quindi che per i beni culturali tutelati è possibile derogare rispetto all'adeguamento, dal punto di vista operativo, una possibile procedura in applicazione ai concetti espressi è la seguente:

⁴ Possono essere ad esempio considerati tali il restauro conservativo o la reintegrazione di consistenti parti lacunose o instabili (come imposte di volta o muri pluristratificati), il cui mantenimento in sito sia unicamente consentito dall'inserimento di presidi che determinano modifiche significative del comportamento strutturale complessivo della fabbrica o, ancora, la ricostruzione di porzioni edilizie scomparse che pongono particolari problemi di raccordo strutturale fra preesistenza e nuovo inserimento.



- valutazione dell'indice di sicurezza sismica (definito al § 2.4) nella situazione attuale (funzionamento accertato): in questa fase si dovrà tenere debitamente conto anche di valutazioni qualitative su situazioni di vulnerabilità riconosciute ma difficilmente quantificabili;
- valutazione dell'indice di sicurezza sismica al quale il manufatto può essere portato con interventi compatibili con le esigenze di tutela:
 - a) se l'indice di sicurezza sismica raggiungibile, che tiene conto della pericolosità del sito, delle caratteristiche del manufatto e della sua destinazione d'uso, è maggiore o uguale ad uno, l'intervento di miglioramento è pienamente soddisfacente anche dal punto di vista della sicurezza, valutata attraverso un procedimento quantitativo;
 - b) se l'indice di sicurezza sismica raggiungibile è inferiore a quello auspicabile, ovvero sarebbero necessari interventi troppo invasivi, il progettista **può** giustificare l'intervento ricorrendo anche a valutazioni qualitative, che dovranno essere tradotte in termini quantitativi, adeguatamente giustificati in una relazione esplicativa ad integrazione della relazione di calcolo.

L'obiettivo è evitare opere superflue, favorendo quindi il criterio del minimo intervento, ma anche evidenziare i casi in cui sia opportuno agire in modo più incisivo. La valutazione delle azioni sismiche corrispondenti al raggiungimento di determinati stati limite consente infatti, da un lato di giudicare se l'intervento progettato è realmente efficace (dal confronto tra lo stato attuale e quello di progetto), dall'altro fornisce una misura del livello di sicurezza sismica del manufatto a valle dell'intervento (**in termini di vita nominale**). **Da questa impostazione risulta che spesso è opportuno accettare consapevolmente un livello di rischio sismico più elevato rispetto a quello delle strutture ordinarie, piuttosto che intervenire in modo contrario ai criteri di conservazione del patrimonio culturale.**

Il problema di conciliare sicurezza e conservazione assume importanti implicazioni anche in termini di responsabilità dei diversi soggetti coinvolti nella progettazione ed esecuzione dell'opera, ai sensi delle norme vigenti. E' necessario valutare, coerentemente con quanto definito nel § 2.4, la vita nominale rispetto alla quale il manufatto può essere considerato sicuro nei riguardi dei diversi stati limite, a seguito dell'intervento di miglioramento sismico, della riparazione o dell'intervento locale.

La vita nominale è il periodo nel quale la struttura può essere considerata sicura, nel senso che è in grado di sopportare l'azione sismica che ha una fissata probabilità di occorrenza nel periodo di riferimento ad essa collegato (tenendo conto, attraverso il coefficiente d'uso, della funzione svolta dal manufatto). Il committente deve essere consapevole del significato di questa vita nominale (anche in relazione a quella normalmente assunta per gli edifici ordinari), delle sue implicazioni in termini di protocolli di manutenzione e, **in particolare, delle future verifiche che dovranno essere nuovamente eseguite entro la scadenza della vita nominale.**

Esistono manufatti **d'interesse storico-artistico** nei quali vengono svolte funzioni strategiche o rilevanti (ospedali, scuole, caserme, ecc). **L'adozione del miglioramento, in deroga all'adeguamento, in linea di principio consiste semplicemente nell'accettare per l'edificio una vita nominale più breve, ma è evidente che se questa scende al di sotto di certi limiti la probabilità annuale di occorrenza del terremoto che porta allo SLV potrebbe risultare troppo elevata, oltre al problema di dover procedere in tempi ravvicinati ad una nuova verifica; considerate le conseguenze di un eventuale collasso, si ritiene pertanto** che, al di sopra di un certo livello di rischio (**vita nominale troppo breve**), debba essere presa seriamente in considerazione la possibilità di delocalizzare le funzioni rilevanti e/o strategiche.

2.3 Definizione di stati limite di riferimento per il patrimonio culturale

Per i manufatti architettonici di interesse storico artistico l'acquisizione di un sufficiente livello di sicurezza e protezione nei riguardi del rischio sismico è garantita attraverso il rispetto di tre stati limite: **due fanno riferimento agli stati limite definiti dalle NTC, mentre uno è specifico per i beni culturali.**



Gli Stati Limite Ultimi, SLU, sono motivati dalla volontà di salvaguardare **la costruzione e l'incolumità** degli occupanti nel caso di terremoti rari e di forte intensità ; **essi sono** differenziati in Stato Limite di salvaguardia della Vita, SLV, e Stato Limite di prevenzione del Collasso, SLC. **Gli Stati Limite di Esercizio, SLE, hanno l'obiettivo** di limitare i danni per terremoti meno intensi ma più frequenti, per ragioni economiche e funzionali, **e sono** differenziati in Stato Limite di Operatività, SLO, e Stato Limite di Danno, SLD). Gli stati limite da considerare per i beni culturali sono, di norma, SLV e SLD, per la cui definizione si rimanda al punto 3.2.1 delle NTC.

Inoltre possono sussistere ragioni di tutela di specifiche opere d'arte (affreschi, stucchi, ecc.), per la protezione delle quali è opportuno introdurre uno specifico Stato Limite di danno ai beni Artistici, SLA, così definito: a seguito di un terremoto di livello opportuno (in genere quello preso in considerazione per lo stato limite di danno), i beni artistici contenuti nel manufatto, intesi come apparati decorativi, superfici pittoriche, elementi architettonici di pregio (altari, organi, balaustre, pavimentazioni, ecc.) nonché beni mobili pertinenziali (pale d'altare, fonti battesimali, statue, ecc.) subiscono danni di modesta entità, tali da poter essere restaurati senza una significativa perdita del valore culturale.

Con una verifica nei confronti dello SLV si garantisce non solo l'incolumità delle persone ma la stessa conservazione del manufatto, che potrà essere restaurato a seguito dell'evento.

La verifica nei confronti dello SLD è considerata solo in relazione alla perdita di funzionalità (agibilità) del manufatto, in quanto si ritiene che la danneggiabilità di una costruzione storica in muratura, specie nei riguardi di un'azione sismica frequente, sia **imprescindibile per** tali manufatti e, come tale, conseguenza del tutto accettabile.

Nel caso in cui siano presenti elementi di valore artistico in alcune parti della costruzione, la valutazione dello SLA andrà eseguita esclusivamente in quelle zone, attraverso modelli locali su parti strutturalmente autonome (una tale sottostruttura verrà definita macroelemento; essa può corrispondere ad elementi architettonici, ma più in generale andrà riconosciuta sulla base di una lettura costruttiva e storica della costruzione).

In genere i danni agli apparati decorativi diventano significativi e non accettabili in presenza di danni gravi agli elementi strutturali, quelli che vengono presi come riferimento per decidere in merito all'agibilità della costruzione. In questi casi, per le verifiche dello SLA possono essere adottati i modelli di verifica dello SLD, **precisando specifici valori limite per fessurazioni e deformazioni**. Esistono tuttavia situazioni nelle quali il danno agli apparati decorativi può verificarsi anche in assenza di un danno strutturale (ad esempio, stucchi di notevole spessore e insufficientemente collegati alla struttura) o viceversa **non è sensibile a questo** (apparati non completamente vincolati e quindi in grado di assecondare lesioni e deformazioni strutturali) **o ancora, beni artistici dotati di un comportamento strutturale autonomo (pinnacoli o altri elementi che possano essere considerati come appendici strutturali)**. In questi casi dovranno essere sviluppati criteri e strumenti di valutazione specifici per lo SLA.

In conclusione:

- la valutazione nei riguardi dello SLV è richiesta per ciascun manufatto tutelato, anche se non soggetto ad uso, in quanto garantisce non solo la salvaguardia degli occupanti ma anche la conservazione stessa del manufatto;
- la valutazione nei riguardi dello SLD è richiesta, a livello complessivo, per i manufatti tutelati di cui si vuole sostanzialmente garantire la funzionalità dopo il terremoto, in relazione al loro uso;
- la valutazione nei riguardi dello SLA è richiesta, esclusivamente a livello locale, nelle parti della costruzione in cui sono presenti elementi di particolare valore storico artistico; gli organi di tutela possono richiedere un livello di protezione sismica differenziato, in relazione alla rilevanza storico-artistica di tali elementi, prendendo in considerazione **nei casi più significativi** anche l'azione sismica per lo SLV.



2.4 Livelli di sicurezza sismica

Per i beni di interesse culturale esposti ad azioni sismiche, fermo restando che è in ogni caso possibile limitarsi ad interventi di miglioramento effettuando la relativa valutazione della sicurezza (comma 4 dell'art. 29 del D.lgs. 22 gennaio 2004, n. 42 "Codice dei beni culturali e del paesaggio"; punto 8.4 delle NTC), appare comunque opportuno definire un livello di sicurezza sismica di riferimento, differenziato in funzione delle caratteristiche proprie dei manufatti e del loro uso, e quindi delle conseguenze più o meno gravi di un loro danneggiamento per effetto di un evento sismico. A tale scopo è necessario definire:

- la vita nominale V_N a cui viene riferita la valutazione della sicurezza e per la quale viene eventualmente progettato un intervento di miglioramento sismico; in particolare essa può essere messa in relazione alle caratteristiche del bene culturale, anche sulla base della conoscenza del manufatto ottenuta con la metodologia sviluppata dal Ministero per i Beni e le Attività Culturali (Allegato A, punto A.15), attraverso un procedimento interdisciplinare;
- la classe d'uso C_U , coerentemente alle diverse classi definite al punto 2.4.2 delle NTC (esplicitate in Allegato A, punto B.6, con riferimento ai beni culturali nel seguente modo: Classe I – uso saltuario o non utilizzato; Classe II – uso frequente con normali affollamenti; Classe III – uso molto frequente e/o con affollamenti significativi; Classe IV – edificio strategico e uso molto frequente e/o con affollamenti significativi)⁵.

Le azioni sismiche sulla costruzione vengono quindi valutate in relazione ad un periodo di riferimento V_R così definito:

$$V_R = V_N C_U \quad (2.1)$$

Per quanto riguarda la definizione di vita nominale (punto 2.4.1 delle NTC), questo concetto si applica bene al miglioramento sismico dei beni culturali, la cui conservazione è stata garantita in passato attraverso il ricorso ad una periodica revisione (monitoraggio) e manutenzione. Infatti, in questo modo la durabilità dei materiali storici può essere protratta nel tempo senza che si debba necessariamente procedere alla sostituzione di componenti, realizzando solo le necessarie integrazioni e riparazioni (prima che si verifichino compromissioni significative dovute all'insorgere di un irreversibile degrado per abbandono).

In presenza di manufatti emergenti per la storia del territorio la necessità di realizzare interventi di conservazione efficaci e durevoli è in genere maggiore, sia per scongiurare il rischio di reiterare operazioni non sempre totalmente reversibili sia per limitare la perdita di materiale originale o l'immissione di tecnologie e prodotti nuovi, la cui compatibilità e durabilità vanno sempre accertati. **La vita nominale di un bene culturale dovrebbe essere molto lunga, volendone garantire la conservazione nel tempo anche nei riguardi di azioni sismiche caratterizzate da un elevato periodo di ritorno; tuttavia, ciò porterebbe ad una verifica sismica gravosa e nel caso in cui gli interventi richiesti dovessero risultare troppo invasivi nei riguardi dell'opera, coerentemente con la possibilità di limitarsi ad interventi di miglioramento, il progetto potrà fare riferimento ad una vita nominale più breve. Questa vita nominale ridotta (anche inferiore a 50 anni) consentirà comunque di certificare la sicurezza di un intervento meno invasivo, in quanto questo tutelerà la costruzione in termini probabilistici per un numero minore di anni.**

Ulteriori e più pesanti interventi potranno in tal modo essere posticipati nel tempo; **al termine della vita nominale una nuova verifica dovrà essere eseguita, e conseguentemente nuovi interventi potranno risultare necessari, ma sarà a quel punto possibile avvalersi dei progressi conoscitivi e tecnologici, in termini di conoscenza della pericolosità sismica, capacità di valutare la vulnerabilità della costruzione e disponibilità di tecniche di intervento meno invasive. La pericolosità sismica**

⁵ Nel caso di un bene culturale che ricada nelle situazioni indicate dalla Classe IV (definita nelle NTC), potrebbe essere necessario ripensarne la destinazione d'uso, se ciò dovesse comportare l'adozione di interventi non compatibili con la conservazione.



da usarsi per la prossima verifica dovrà ovviamente tenere conto del tempo che è passato; nel caso in cui la mappa di pericolosità disponibile dovesse essere ancora non dipendente dal tempo trascorso dall'ultimo terremoto significativo (modello poissoniano), nella definizione del periodo di riferimento si dovrà considerare anche il tempo trascorso dalla prima verifica. In occasione di questa seconda verifica potrebbe però non risultare possibile raggiungere i livelli richiesti dalla nuova vita nominale con interventi compatibili con la conservazione. In questo caso, come previsto dalle NTC per i beni tutelati, sarà ancora possibile limitarsi ad interventi di miglioramento, ma analogamente a quanto richiesto per i beni non tutelati quando non si raggiunge l'adeguamento, "il Progettista dovrà esplicitare, in un'apposita relazione, i livelli di sicurezza attuali o raggiunti con l'intervento e le eventuali conseguenti limitazioni da imporre nell'uso della costruzione" (punto 8.3 delle NTC).

Per ciascun bene culturale tutelato, in relazione al periodo di riferimento V_R ed allo stato limite considerato, cui è associata una probabilità di superamento P_{V_R} nel periodo di riferimento, può essere valutato il periodo di ritorno di riferimento dell'azione sismica T_R :

$$T_R = -\frac{V_R}{\ln(1 - P_{V_R})} \quad (2.2)$$

La pericolosità sismica sull'intero territorio nazionale, approvata con D.M. 14 gennaio 2008 (NTC)⁶, fornisce i parametri dell'azione sismica in funzione delle coordinate geografiche a partire da un reticolo di lato pari a circa 5 km e per diversi periodi di ritorno, compresi tra 30 e 2475 anni. Nell'Allegato A alle NTC sono fornite le indicazioni per ottenere i parametri dell'azione sismica per una generica coordinata geografica ed un generico periodo di ritorno⁷.

Per la verifica nei confronti dello SLV si potrà fare riferimento ad azioni sismiche caratterizzate da probabilità di eccedenza del 10% su un periodo di riferimento $V_R = V_{NCU}$, ovvero con un periodo di ritorno di riferimento $T_{R,SLV}$ calcolato con la (2.2).

Per la verifica nei confronti dello SLD si potrà fare riferimento ad azioni sismiche caratterizzate da una probabilità di eccedenza del 63% su un periodo di riferimento $V_R = V_{NCU}$; in ogni caso i parametri dell'azione sismica non sono disponibili per periodi di ritorno inferiori a 30 anni ($T_{R,SLD} \geq 30$ anni).

Per la verifica nei confronti dello SLA si potrà fare riferimento ad azioni sismiche caratterizzate dalla probabilità di eccedenza relativa allo stato limite di danno ($P_{V_R} = 63\%$), ma valutate **su un periodo di riferimento per i beni artistici $V_{RA} = nV_R$, ovvero modificando il periodo di riferimento V_R tramite il coefficiente n . Questo coefficiente rappresenta il numero n di cicli di controllo effettuati su quel particolare bene artistico nell'intervallo di tempo normalmente adottato** per il monitoraggio dello stato di conservazione degli apparati decorativi, dei relativi supporti e di elementi architettonici in muratura o materiale lapideo di particolare fattura.

I valori di n ⁸ devono essere assunti dall'Amministrazione deputata alla tutela, **considerando che per controllo si intende la valutazione della natura del bene e dello stato di conservazione attraverso opportune ispezioni dirette e/o strumentali, che possono anche essere assimilate a programmi di verifica ed eventuale manutenzione.**

⁶ pubblicata sul sito web del Consiglio Superiore dei Lavori Pubblici all'indirizzo:

http://www.cslp.it/cslp/index.php?option=com_content&task=view&id=75&Itemid=20

⁷ Il foglio di calcolo elettronico *Spettri-NTC*, che valuta e fornisce le risposte spettrali per una generica coordinata geografica ed un generico periodo di ritorno, in perfetto accordo con le indicazioni di norma, è scaricabile dal seguente sito: http://www.cslp.it/cslp/index.php?option=com_content&task=view&id=75&Itemid=1

⁸ Ad n possono essere attribuiti valori anche non interi



Modificare il periodo di riferimento corrisponde ad assumere per la verifica dello SLA, che a tutti gli effetti deve essere considerato indipendente dallo SLD, una probabilità di eccedenza sul periodo di riferimento $V_R=V_N C_U$ differenziata in funzione di n : $P_{VR}=1-0.37^{1/n}$. L'obiettivo è assumere un periodo di ritorno T_R maggiore (azione sismica più gravosa) in presenza degli apparati decorativi più significativi, quelli caratterizzati da cicli di controllo più frequenti (n più elevato); in altre parole, la maggiore attenzione per un bene artistico costituisce una misura della sua rilevanza. In ogni caso non dovranno mai essere assunti valori di T_R maggiori di quelli corrispondenti allo SLV **(ovvero valori di $P_{VR}<10\%$).**

Per ciascuno stato limite, i valori di riferimento dell'azione sismica sopra definiti possono essere confrontati con quelli per i quali viene effettivamente raggiunto quello stato limite, al fine di quantificare il livello di sicurezza attuale o quello raggiungibile con un determinato intervento di miglioramento sismico.

In particolare è possibile definire un indice di sicurezza sismica, dato dal rapporto tra il periodo di ritorno T_{SL} dell'azione sismica che porta al generico stato limite (SL = SLV, SLD, SLA) ed il corrispondente periodo di ritorno di riferimento $T_{R,SL}$, calcolato con la (2.2). Particolarmente significativo è l'indice di sicurezza sismica riferito allo SLV:

$$I_{S,SLV} = \frac{T_{SLV}}{T_{R,SLV}} \quad (2.3)$$

Un valore di $I_{S,SLV}$ maggiore o uguale ad uno significa che il manufatto è in condizioni di sicurezza rispetto ai valori assunti come riferimento per la vita nominale e per quel particolare uso; valori inferiori ad uno mettono in evidenza situazioni che meritano attenzione.

L'uso dell'indice di sicurezza è diverso nel caso in cui si stia effettuando una valutazione della sicurezza sismica sul complesso dei beni tutelati presenti in un dato territorio (LV1) o quando si stia progettando un intervento di miglioramento sismico su un particolare manufatto (LV2, LV3).

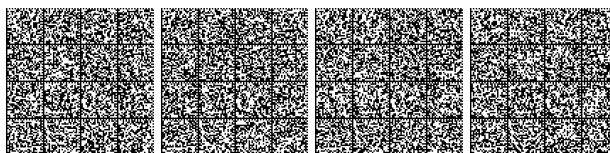
Nel primo caso (LV1) l'indice di sicurezza consente di definire una graduatoria di rischio, utile per evidenziare la necessità di ulteriori indagini di approfondimento e per la programmazione di interventi per la mitigazione del rischio. Tale graduatoria può essere stilata assumendo per tutti i beni un unico valore della vita nominale (**ad esempio $V_N=50$ anni**), considerando quindi nell'analisi di rischio solo la vulnerabilità e l'esposizione, oppure associando ai manufatti diversi valori della vita nominale, in modo da mettere in evidenza, a parità degli altri fattori, un maggiore rischio di perdita per i manufatti più significativi. La graduatoria di rischio territoriale dovrà riportare tutti gli elementi assunti nell'analisi, in modo che risulti evidente il peso quantitativo attribuito ai diversi fattori. In particolare la vita nominale definisce il tempo limite all'interno del quale tale graduatoria ha significato per ciascuno dei beni culturali analizzati.

Nel caso di progettazione di un intervento di miglioramento sismico (LV2, LV3), piuttosto che all'indice di sicurezza sismica valutato con la (2.3) può essere opportuno riferirsi direttamente alla vita nominale, ovvero valutare la vita nominale corrispondente allo stato attuale e quella ottenibile a seguito dell'intervento:

$$V_N = -\frac{T_{SL}}{C_U} \ln(1 - P_{VR}) \quad (2.4)$$

dove T_{SL} è il periodo di ritorno dell'azione sismica che porta al raggiungimento del generico stato limite valutato prima e dopo l'intervento e P_{VR} è la probabilità di superamento relativa allo stato limite considerato (ad esempio 10% per lo SLV).

Coerentemente con il fatto che per un bene culturale non è prescritto il raggiungimento di un prefissato livello di sicurezza (**le NTC assumono che per le opere ordinarie l'adeguamento sismico sia conseguito assumendo $V_N \geq 50$ anni**), garantire l'intervento per una vita nominale minore significa **accettare di dover provvedere ad una nuova verifica entro tale termine, oltre a prevedere un idoneo programma di monitoraggio e, nei casi di edifici con funzione strategica o sociale**, eventuali provvedimenti per garantire la sicurezza (limitazioni dell'accessibilità, sistemi di



protezione per gli occupanti, ecc.). Secondo tale principio, valori della vita nominale **maggiori di 20 anni** possono comunque considerarsi ammissibili per un manufatto tutelato.

Per la progettazione di opere provvisorie si può invece assumere un valore di vita nominale pari a 10 anni (punto 2.4.1 delle NTC)⁹.

Analogamente all'indice di sicurezza, è possibile definire un fattore di accelerazione, definito dal rapporto tra l'accelerazione al suolo che porta al raggiungimento dello SLV e quella corrispondente al periodo di ritorno di riferimento, entrambe riferite alla categoria di sottosuolo A:

$$f_{a,SLV} = \frac{a_{SLV}}{a_{g,SLV}} \quad (2.5)$$

Tale fattore considera solo uno dei parametri che definiscono l'azione sismica spettrale, ma ha il pregio di fornire un'indicazione quantitativa del deficit in termini di "resistenza" (tenendo eventualmente conto anche della duttilità).

2.5 Modellazione strutturale, analisi sismica e progetto degli interventi per il miglioramento

Per la valutazione della sicurezza sismica ed il progetto degli interventi di miglioramento dei beni culturali tutelati, è necessario:

- Conseguire una adeguata conoscenza della struttura, che consenta di individuare le caratteristiche degli elementi che determinano il comportamento strutturale. Essa può essere ottenuta con diversi livelli di approfondimento, in funzione di criteri basati sull'accuratezza dei rilievi e delle indagini storiche (cfr. punto C8A della Circolare), sul riconoscimento dell'utilizzo di regole dell'arte, sull'individuazione del livello e della tipologia di danneggiamento, sulla capacità di ricostruzione della storia del manufatto in relazione agli eventi sismici, ed eventualmente sui risultati di indagini sperimentali. Nel caso si prevedano prove anche solo debolmente distruttive, si dovrà valutare l'impatto delle stesse sulla conservazione del manufatto, limitandosi a quelle effettivamente necessarie per lo svolgimento delle analisi; sulla base del livello di conoscenza raggiunto sarà definito un opportuno fattore di confidenza, per graduare il livello di incertezza del modello.
- Adottare uno o più modelli meccanici della struttura o delle sue parti (macroelementi), in grado di descriverne la risposta sotto azione dinamica, e coerentemente scegliere uno o più metodi di analisi, in modo tale da poter eseguire valutazioni con un livello di accuratezza adeguato alle finalità dello studio; il modello dovrà essere, per quanto possibile, identificato e validato sulla base del comportamento già manifestato attraverso gli stati di danneggiamento presenti, soprattutto se dovuti a fenomeni sismici. A questo proposito va sottolineato il fatto che il livello di conoscenza acquisito (ad esempio in termini di rilievo del quadro fessurativo, dell'identificazione delle fasi di trasformazione, etc.) diventa elemento fondamentale sia per la scelta del modello meccanico che per la valutazione della sua affidabilità. **Nel caso in cui il progettista dovesse valutare che non è possibile mettere in conto nella valutazione della risposta strutturale il contributo di alcuni aspetti costruttivi, la cui importanza è emersa a seguito della conoscenza storica e tecnologica del manufatto, è possibile quantificare tale effetto su base soggettiva, giustificando ciò adeguatamente.**
- Definire un livello di sicurezza sismica di riferimento, sulla base della classe d'uso del manufatto.
- Valutare la vita nominale nello stato di fatto, considerando l'azione sismica per il sito sulla base delle più avanzate conoscenze sulla pericolosità sismica; nella definizione di tale azione,

⁹ Tale indicazione è particolarmente utile ad esempio nella fase post-evento, quando si devono progettare urgenti opere di messa in sicurezza, che peraltro a volte possono permanere nella costruzione per un certo tempo, nell'attesa di un intervento di riparazione e restauro.



tenendo anche conto di studi disponibili di microzonazione sismica, devono essere considerati i possibili effetti di risposta sismica locale, da valutare con specifiche indagini e con i criteri indicati dalle Norme Tecniche per le Costruzioni.

- **Progettare l'intervento di miglioramento sismico, tenendo presente la vulnerabilità nello stato di fatto, emersa dalla conoscenza diretta della fabbrica (meccanismi di danno potenziali o già manifesti) e dall'analisi sismica (valore della vita nominale), e la possibilità di consolidare il manufatto con interventi compatibili con la conservazione.**
- **Valutare la vita nominale nello stato di progetto, attraverso un modello opportunamente modificato rispetto a quello usato per la verifica nello stato di fatto, eventualmente calibrato attraverso valutazioni qualitative. Nel caso in cui l'intervento modifichi sostanzialmente il comportamento originario, è ancor più necessario disporre di un modello meccanico attendibile, capace di rappresentare il comportamento del nuovo organismo strutturale, in quanto non è più possibile fare affidamento su quanto accertato attraverso la conoscenza sul manufatto. Valori della vita nominale inferiori a quelli previsti dalle NTC per le nuove costruzioni possono essere accettati, coerentemente con i principi del miglioramento, sia nei casi in cui il modello meccanico risulti ampiamente a favore di sicurezza, sia quando per aumentare la sicurezza del manufatto sarebbero necessari interventi non compatibili con le esigenze di conservazione.**
- **Adottare opportune regole di dettaglio nella realizzazione degli interventi,** volte ad assicurare la compatibilità dei nuovi elementi con quelli originari, la durabilità dei materiali, la massima duttilità agli elementi strutturali ed alla costruzione nel suo insieme.

3 AZIONE SISMICA

3.1 Effetti di sito

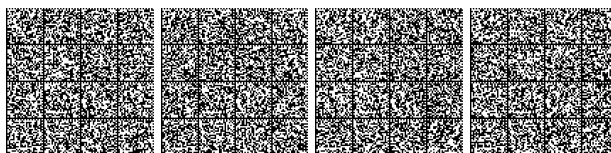
Il moto sismico al suolo è fortemente influenzato dalle caratteristiche **geologico-stratigrafiche** e topografiche locali.

In presenza di terreni **eterogenei** deformabili e in funzione della diversa rigidità e **continuità** degli strati più superficiali, nonché delle possibili irregolarità topografiche, possono manifestarsi effetti di amplificazione del moto sismico, sia in termini di accelerazione massima sia di contenuto in frequenza. **In questi casi** è necessario effettuare specifiche analisi della risposta sismica locale, tenendo anche conto, come già indicato, di studi di **risposta sismica locale** e di microzonazione sismica eventualmente disponibili.

Nei casi in cui, invece, le condizioni stratigrafiche e/o topografiche siano inquadrabili all'interno delle categorie innanzi indicate, anche per il patrimonio culturale è possibile valutare la risposta sismica locale con l'adozione delle stesse categorie di sottosuolo e categorie topografiche definite al punto 3.2.2 delle NTC.

3.2 Spettri di risposta

Il moto sismico è descritto dallo spettro di risposta elastico di riferimento che, a meno della necessità di più specifiche analisi, come appena evidenziato, è definito sulla base di quanto riportato nell'Allegato 1 alle NTC, utilizzando il valore corrispondente alla coordinata geografica del manufatto o al comune nel quale esso è situato. Le note 6 e 7 nel § 2.4 forniscono indicazioni operative per una semplice e corretta valutazione dei parametri di pericolosità sismica per l'intero territorio nazionale.



4 CONOSCENZA DEL MANUFATTO

4.1 Il percorso della conoscenza

4.1.1 Generalità

La conoscenza della costruzione storica in muratura è un presupposto fondamentale sia ai fini di una attendibile valutazione della sicurezza sismica attuale sia per la scelta di un efficace intervento di miglioramento. Le problematiche sono quelle comuni a tutti gli edifici esistenti, anche se nel caso del patrimonio culturale tutelato, ancora più importante risulta conoscere le caratteristiche originarie della fabbrica, le modifiche intercorse nel tempo dovute ai fenomeni di danneggiamento derivanti dalle trasformazioni antropiche, all'invecchiamento dei materiali e agli eventi calamitosi; ~~inoltre~~ **tuttavia, in relazione alla necessità di impedire perdite irrimediabili**, l'esecuzione di una completa campagna di indagini può risultare troppo invasiva sulla fabbrica stessa.

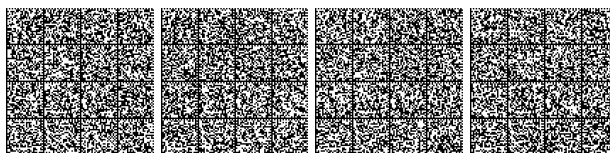
Si ha pertanto la necessità di affinare tecniche di analisi ed interpretazione dei manufatti storici mediante fasi conoscitive dal diverso grado di attendibilità, anche in relazione al loro impatto. La conoscenza può infatti essere conseguita con diversi livelli di approfondimento, in funzione dell'accuratezza delle operazioni di rilievo, delle ricerche storiche, e delle indagini sperimentali. Tali operazioni saranno funzione degli obiettivi preposti ed andranno ad interessare tutto o in parte l'edificio, a seconda della tipologia dell'intervento previsto. Lo studio delle caratteristiche della fabbrica è teso alla definizione di un modello interpretativo che consenta, nelle diverse fasi della sua calibrazione, sia un'interpretazione qualitativa del funzionamento strutturale, sia l'analisi strutturale per una valutazione quantitativa. Il grado di attendibilità del modello sarà strettamente legato al livello di approfondimento ed ai dati disponibili. Da questo punto di vista vengono introdotti diversi livelli di conoscenza, ad approfondimento crescente, al quale saranno legati fattori di confidenza da utilizzare nell'analisi finalizzata sia alla valutazione dello stato attuale sia a seguito degli eventuali interventi.

Il percorso della conoscenza può essere ricondotto alle seguenti attività:

- l'identificazione della costruzione, la sua localizzazione in relazione a particolari aree a rischio, ed il rapporto della stessa con il contesto urbano circostante; l'analisi consiste in un primo rilievo schematico del manufatto e nell'identificazione di eventuali elementi di pregio (apparati decorativi fissi, beni artistici mobili) che possono condizionare il livello di rischio;
- il rilievo geometrico della costruzione nello stato attuale, inteso come completa descrizione stereometrica della fabbrica, compresi gli eventuali fenomeni fessurativi e deformativi;
- l'individuazione della evoluzione della fabbrica, intesa come sequenza delle fasi di trasformazione edilizia, dall'ipotetica configurazione originaria all'attuale;
- l'individuazione degli elementi costituenti l'organismo resistente, nell'accezione materica e costruttiva, con una particolare attenzione rivolta alle tecniche di realizzazione, ai dettagli costruttivi ed alla connessioni tra gli elementi;
- l'identificazione dei materiali, del loro stato di degrado, delle loro proprietà meccaniche;
- la conoscenza del sottosuolo e delle strutture di fondazione, con riferimento anche alle variazioni avvenute nel tempo ed ai relativi dissesti.

In considerazione delle specifiche modalità di analisi strutturale dei meccanismi di collasso dei manufatti storici in muratura, descritte nel capitolo 5, le indagini conoscitive dovranno concentrarsi prevalentemente sull'individuazione della storia del manufatto (specie in relazione agli eventi sismici pregressi), sulla geometria degli elementi strutturali, sulle tecniche costruttive (**con riferimento a quelle abitualmente adottate in ciascun contesto territoriale**) e sui fenomeni di dissesto e di degrado.

D'altra parte, le difficoltà connesse con la conoscenza, anche in relazione alle risorse disponibili e all'invasività delle indagini da eseguire, rendono spesso necessario un confronto con modelli



interpretativi a posteriori, basati sull'osservazione e sull'accertamento del funzionamento manifestato dalla costruzione.

Le informazioni acquisite dovranno essere organizzate e restituite secondo quanto previsto dal programma di monitoraggio dello stato di conservazione dei beni architettonici tutelati (Allegato A), elaborato attraverso schede dal Ministero per i Beni e le Attività Culturali e finalizzato all'acquisizione di una conoscenza sistematica del patrimonio culturale italiano.

I paragrafi seguenti descrivono in maggiore dettaglio le diverse fasi della conoscenza; occorre precisare che queste non devono essere intese in modo sequenziale ma integrato.

4.1.2 Identificazione della costruzione

Il primo passo della conoscenza consiste nella corretta e completa identificazione dell'organismo e nella sua localizzazione sul territorio, al fine di individuare la sensibilità della fabbrica nei riguardi dei diversi rischi ed in particolare di quello sismico. Questa fase dell'analisi comprende anche un primo rilievo schematico del manufatto, od un semplice eidotipo, in grado di descriverne la consistenza di massima e la localizzazione di eventuali elementi **particolarmente sensibili al danneggiamento che, nel caso di perdita, porterebbero ad un danno irrimediabile al patrimonio culturale, condizionandone** il livello di rischio. L'identificazione degli elementi di pregio dovrà essere utilizzata anche per l'individuazione di possibili zone di sacrificio ove realizzare eventuali indagini distruttive e localizzare eventuali interventi di rinforzo.

In questa fase deve essere analizzato il rapporto del manufatto con l'intorno, attraverso la descrizione del Complesso Architettonico (CA), isolato o non isolato, e la caratterizzazione dei rapporti spaziali e funzionali tra l'edificio ed eventuali manufatti contermini. Lo studio del tessuto dovrà consentire di ipotizzare la gerarchia costruttiva e le relazioni tra l'edificio ed il contesto. In particolare partendo dal concetto di Complesso Architettonico (CA), costituito dall'aggregazione di più corpi di fabbrica e definito spazialmente dalle strade che lo circoscrivono, si dovrà risalire ai Corpi di Fabbrica costituenti (CF), individuabili attraverso l'analisi dei prospetti visibili e l'articolazione plano-altimetrica. L'indagine potrà essere efficacemente condotta mediante il ricorso a tecniche macrostratigrafiche.

I risultati di questa fase di conoscenza potranno essere restituiti secondo i moduli A e B descritti in Allegato A.

4.1.3 Caratterizzazione funzionale dell'edificio e dei suoi spazi

La conoscenza dell'opera non può prescindere dall'analisi, anche storica, dell'evoluzione funzionale dell'edificio e delle sue articolazioni, finalizzata a riconoscere quali utilizzazioni si siano succedute nel tempo ed in quali ambienti. Il risultato di questa analisi porta infatti alla disponibilità di notizie utili per capire anche le ragioni delle modifiche strutturali e geometriche intervenute nel tempo, per motivare eventuali segni o notizie di dissesti, per progettare possibili utilizzazioni future compatibili con le caratteristiche dell'edificio e con l'obiettivo della riduzione del rischio sismico.

4.1.4 Rilievo geometrico

La conoscenza della geometria strutturale di organismi esistenti in muratura deriva di regola da operazioni di rilievo. Il rilievo dovrà essere riferito sia alla geometria complessiva dell'organismo che a quella degli elementi costruttivi, comprendendo i rapporti con gli eventuali edifici in aderenza.

La descrizione stereometrica della fabbrica comporta l'individuazione delle caratteristiche plano-altimetriche degli elementi costitutivi. Pertanto, ad ogni livello, andranno rilevate la geometria di tutti gli elementi in muratura, delle volte (spessore e profilo), dei solai e della copertura (tipologia e orditura), delle scale (tipologia strutturale), la localizzazione delle eventuali nicchie, cavità, aperture



richiuse (con quali modalità), canne fumarie, elementi estranei inclusi e la tipologia delle fondazioni.

La rappresentazione dei risultati del rilievo verrà effettuata attraverso piante, alzati e sezioni oltre che con particolari costruttivi di dettaglio. Completata questa operazione, si procederà, all'interno del rilievo geometrico complessivo, alla identificazione dello schema strutturale resistente.

Poiché il rilievo geometrico serve a definire la geometria del modello da utilizzare nell'analisi sismica, i suoi vincoli ed i carichi agenti, è opportuno verificare che tutte le informazioni necessarie siano state rilevate. In particolare dovranno essere individuati i punti significativi per un modello di calcolo, quali imposte degli orizzontamenti e dei sistemi archiviati, entità dell'appoggio degli stessi sulle murature d'ambito. Inoltre dovranno essere compiutamente determinabili le masse degli elementi e i carichi gravanti su ogni elemento di parete.

La descrizione dei rapporti tra elementi potrà avvalersi di tecniche di lettura e restituzione proprie dell'analisi stratigrafica. La procedura potrà articolarsi in virtù delle caratteristiche tipologiche della fabbrica e del contesto territoriale e urbano di appartenenza.

Le difficoltà del rilievo geometrico sono legate all'accessibilità di alcuni spazi, quali sottotetti, volumi tra false volte o controsoffitti e coperture, oppure all'eccessiva altezza degli elementi, come nel caso di campanili, torri, volte in una navata; tuttavia, sono disponibili strumenti che consentono un rapido rilievo e una restituzione accurata anche nel caso di elementi complessi, e tecniche di indagine diretta (endoscopia) o indiretta (termografia, georadar, ecc.) per gli spazi non accessibili. La restituzione tridimensionale dell'organismo può essere complessa, ma è certamente utile ai fini della modellazione. Il rilievo di stucchi, decorazioni ed elementi non strutturali, utile ai fini dell'individuazione **delle caratteristiche dei beni artistici**, non deve ostacolare la precisa conoscenza della geometria degli elementi architettonico-strutturali.

Dovrà essere rilevato e rappresentato l'eventuale quadro fessurativo, in modo tale da consentire l'individuazione delle cause e delle possibili evoluzioni delle problematiche strutturali dell'organismo. Le lesioni saranno classificate secondo la loro geometria (estensione, ampiezza) ed il loro cinematismo (distacco, rotazione, scorrimento, spostamento fuori dal piano). Successivamente, considerato che le fasi della conoscenza non sono sequenziali, potrà essere associato ad ogni lesione, o ad un insieme di lesioni, uno o più meccanismi di danno che siano compatibili con la geometria dell'organismo e della sua fondazione, con le trasformazioni subite, con i materiali presenti, con gli eventi subiti. In maniera similare le deformazioni andranno classificate secondo la loro natura (evidenti fuori piombo, abbassamenti, rigonfiamenti, spancamenti, depressioni nelle volte, ecc.) ed associate, se possibile, ai rispettivi meccanismi di danno.

Il rilievo geometrico dovrà essere integrato dalla compilazione di moduli schedografici denominati morfologici (modulo C in Allegato A), che consentano di individuare univocamente gli elementi resistenti e i relativi rapporti costruttivi.

4.1.5 Analisi storica degli eventi e degli interventi subiti

Ai fini di una corretta individuazione del sistema resistente e del suo stato di sollecitazione è importante la ricostruzione dell'intera storia costruttiva del bene culturale tutelato, ossia del processo di costruzione e delle successive modificazioni nel tempo del manufatto. In particolare andrà evidenziata la successione realizzativa delle diverse porzioni di fabbrica, al fine di individuare le zone di possibile discontinuità e disomogeneità materiale, sia in pianta che in alzato (corpi aggiunti, sopraelevazioni, sostituzioni di orizzontamenti, ecc).

La storia dell'edificio può anche essere utilizzata come uno degli strumenti di controllo e verifica della risposta dell'edificio a particolari eventi naturali o antropici e delle eventuali conseguenti trasformazioni. Devono pertanto essere identificati gli eventi subiti, soprattutto quelli più significativi e traumatici, ed i corrispondenti effetti, accertabili per via documentale (fonti scritte o



iconografiche) o tramite un rilievo analitico diretto del manufatto. Anche la storia della destinazione d'uso del bene può fornire indicazioni sulle azioni applicate in passato.

La conoscenza della risposta della costruzione ad un particolare evento traumatico può consentire di identificare un modello qualitativo di comportamento, anche se devono essere tenute presenti le modifiche intercorse nella costruzione, in particolare proprio a seguito di quell'evento. Questa analisi sarà la guida per la definizione dei meccanismi di danno maggiormente critici e per la conseguente definizione di modelli di calcolo attendibili.

Ai fini della comprensione del comportamento attuale e per la definizione degli eventuali interventi di miglioramento sismico è importante individuare la natura degli interventi di consolidamento già realizzati nel passato, la loro localizzazione e gli elementi strutturali coinvolti, il periodo di realizzazione e la verifica della loro efficacia nel tempo.

La consultazione dei numerosi cataloghi sismici esistenti¹⁰ ed il reperimento diretto dei documenti d'archivio relativi alla sismicità dei luoghi e ai danni subiti dagli edifici costituisce una base di riferimento fondamentale. L'analisi dei cataloghi di sito permette, nei casi in cui si possa assumere una completezza statistica del dato, di confrontare le azioni assunte a riferimento per i diversi stati limite, desunte dalle mappe di pericolosità sismica, con la sismicità storica.

In alcuni casi può essere opportuno tenere presente la storia sismica nel giudizio finale di valutazione della sicurezza sismica, considerando che l'intensità risentita contiene già al suo interno gli effetti locali. L'acquisizione di dati relativi a danneggiamenti subiti dal manufatto in occasione di eventi sismici pregressi, da mettere in relazione con l'azione sismica stessa, si configura come un metodo indispensabile per l'identificazione di porzioni od elementi particolarmente vulnerabili. Infine, la risposta del manufatto agli eventi sismici più recenti può essere utile per verificare l'efficacia degli interventi eseguiti nel passato.

4.1.6 Il rilievo materico costruttivo e lo stato di conservazione

Il rilievo materico costruttivo deve permettere di individuare completamente l'organismo resistente della fabbrica, tenendo anche presente la qualità e lo stato di conservazione dei materiali e degli elementi costitutivi.

Tale riconoscimento richiede l'acquisizione di informazioni spesso nascoste (sotto intonaco, dietro a controsoffitti, ecc.), che può essere eseguita grazie a tecniche di indagine non distruttive di tipo indiretto (termografia, georadar, tomografia sonica, ecc.) o ispezioni dirette debolmente distruttive (endoscopie, scrostamento di intonaci, saggi, piccoli scassi, ecc.). Un aspetto rilevante è la scelta del numero, della tipologia e della localizzazione delle prove da effettuare. Per una corretta conoscenza esse dovrebbero essere adottate in modo diffuso, ma per il loro eventuale impatto e per motivazioni economiche, esse andranno impiegate solo se ben motivate, ovvero se utili nella valutazione e nel progetto dell'intervento. Al fine di limitare al massimo l'impatto di queste indagini, oltre alla conoscenza delle vicende costruttive del manufatto in esame, è fondamentale avere un'approfondita consapevolezza delle caratteristiche costruttive dei manufatti nell'area e nei diversi periodi storici.

¹⁰ Lista dei principali cataloghi sismici per il territorio italiano:

- Postpischl D. (1985), Catalogo dei terremoti italiani dall'anno 1000 al 1980, Progetto Finalizzato Geodinamica (PFG) del C.N.R.
- Camassi R. e Stucchi M. (1997), NT4.1 - Un catalogo parametrico di terremoti di area italiana al di sopra della soglia del danno, Gruppo Nazionale per la Difesa dai Terremoti (GNDT), <http://emidius.mi.ingv.it/NT/>.
- Monachesi G. e Stucchi M. (1997), DOM4.1 - un database di osservazioni macrosismiche di terremoti di area italiana al di sopra della soglia del danno, GNDT, Milano-Macerata, <http://emidius.mi.ingv.it/DOM/home.html>
- Boschi E. et al. (1997), CFTI - Catalogo dei forti terremoti in Italia (Versione 2 - dal 461 a.C. al 1990), Istituto Nazionale di Geofisica (ING) / SGA storia geofisica ambiente (Bologna), <http://storing.ingv.it/cft/>.
- Istituto Nazionale di Geofisica (ING) / Gruppo Nazionale per la Difesa dai Terremoti (GNDT) / Storia Geofisica Ambiente (SGA) / Servizio Sismico Nazionale (SSN), CPTI - Catalogo parametrico dei terremoti italiani, Edizione 1999
- Gruppo di Lavoro per la redazione della mappa di pericolosità sismica (Ordinanza PCM 3274/03), Catalogo dei terremoti CPTI2, Istituto Nazionale di Geofisica e Vulcanologia (INGV), 2004.



Speciale attenzione dovrà essere riservata alla valutazione della qualità muraria, tenendo conto dei modi di costruire tipici di quel territorio ed individuando le caratteristiche geometriche e materiche dei singoli componenti, oltre che le modalità di assemblaggio. Di particolare importanza risulta essere:

- la presenza di elementi trasversali (denominati diatoni), di collegamento tra i paramenti murari; la forma, tipologia e dimensione degli elementi;
- il riconoscimento di una disposizione regolare e pressoché orizzontale dei corsi (o, in alternativa, la presenza di listature a passo regolare);
- la buona tessitura, ottenuta tramite l'ingranamento degli elementi (numero ed estensione dei contatti, presenza di scaglie) ed il regolare sfalsamento dei giunti;
- la natura delle malte ed il loro stato di conservazione.

La lettura di uno schema strutturale di funzionamento della fabbrica necessita di una conoscenza dei dettagli costruttivi e delle caratteristiche di collegamento tra i diversi elementi:

- tipologia della muratura (in mattoni, in pietra – squadrata, sbozzata, a spacco, ciottoli - o mista; a paramento unico, a due o più paramenti) e caratteristiche costruttive (tessitura regolare o irregolare; con o senza collegamenti trasversali, ecc.);
- qualità del collegamento tra pareti verticali (ammorsamento nei cantonali e nei martelli, catene, ecc.);
- qualità del collegamento tra orizzontamenti (solai, volte e coperture) e pareti, con rilievo dell'eventuale presenza di cordoli di piano o di altri dispositivi di collegamento (catene, ecc.);
- elementi di discontinuità determinati da cavedi, canne fumarie etc.
- tipologia degli orizzontamenti (solai, volte, coperture), con particolare riferimento alla loro rigidità nel piano;
- tipologia ed efficienza degli architravi al di sopra delle aperture;
- presenza di elementi strutturalmente efficienti atti ad equilibrare le spinte eventualmente presenti;
- presenza di elementi, anche non strutturali, ad elevata vulnerabilità.

I risultati del rilievo materico costruttivo potranno essere articolati mediante la realizzazione di moduli schedografici (modulo D in Allegato A), atti a descrivere i singoli elementi ed il relativo stato di conservazione. Il modulo schedografico si arricchirà delle informazioni sui rapporti tra elementi e, nel caso di aggregato urbano, delle relazioni con gli edifici contermini.

4.1.7 La caratterizzazione meccanica dei materiali

Il rilievo visivo ed alcune indagini possono consentire di giungere ad una buona conoscenza e ad un giudizio sulla qualità dei materiali e del loro degrado (punto 4.1.5). Tuttavia, in alcuni casi la modellazione del comportamento strutturale, specie nei riguardi dell'azione sismica, richiede la conoscenza di parametri meccanici di deformabilità e resistenza dei materiali, ed in particolare della muratura.

Tecniche diagnostiche non distruttive di tipo indiretto, quali prove soniche ed ultrasoniche, consentono di valutare l'omogeneità dei parametri meccanici nelle diverse parti della costruzione, ma non forniscono stime quantitative attendibili dei loro valori, in quanto essi vengono desunti dalla misura di altre grandezze (ad esempio, la velocità di propagazione di onde di volume).

La misura diretta dei parametri meccanici della muratura, in particolare di quelli di resistenza, non può essere eseguita, quindi, se non attraverso prove debolmente distruttive o distruttive, anche se su porzioni limitate. Le calibrazioni di prove non distruttive con prove distruttive possono essere utilizzate per ridurre l'invasività delle indagini di qualificazione.

La caratterizzazione degli elementi costituenti (malta; mattoni o elementi lapidei) può essere eseguita in sito o su campioni di piccole dimensioni, prelevati e successivamente analizzati in un laboratorio, di cui all'art. 59 del DPR 380/2001. Per quanto riguarda le malte possono essere



eseguite, tra le altre: a) prove sclerometriche e penetrometriche; b) analisi chimiche, su campioni prelevati in profondità in modo da non essere soggetti al degrado superficiale, per la caratterizzazione della malta. Sui mattoni, oltre a determinarne le caratteristiche fisiche, è possibile valutare il modulo elastico e le resistenze a trazione e compressione attraverso prove meccaniche in laboratorio, di compressione e flessione. Per quanto riguarda gli elementi lapidei, possono essere eseguite una caratterizzazione litologica.

Le caratteristiche meccaniche della muratura possono essere desunte dalle proprietà degli elementi costituenti solo nel caso della muratura di mattoni o di elementi naturali squadri ed a tessitura regolare; in questo caso è possibile fare riferimento alle indicazioni contenute nel punto 11.10 delle NTC o in altri documenti di riconosciuto valore scientifico e tecnico.

Negli altri casi, è possibile far ricorso alle seguenti metodologie di prova in sito:

- per la determinazione del modulo di elasticità normale e della resistenza a compressione: a) doppio martinetto piatto (tecnica debolmente distruttiva, in quanto eseguita su una porzione limitata di un paramento murario sottoposto ad una sollecitazione massima corrispondente all'innesco della fessurazione, da realizzare mediante l'esecuzione di tagli di piccole dimensioni, preferibilmente eseguiti nei giunti di malta e quindi facilmente ripristinabili); b) prova a compressione su un pannello murario (molto invasiva, in quanto coinvolge una porzione rilevante di muratura, dell'ordine del metro, e richiede l'esecuzione di tagli di notevoli dimensioni per l'alloggiamento dei martinetti e spesso di onerose strutture di contrasto). La prova di tipo b) va limitata ai soli casi in cui le altre metodologie di indagine non forniscano valutazioni sufficientemente attendibili o quando siano disponibili murature di sacrificio;
- per la determinazione della resistenza e del modulo a taglio sono generalmente utilizzabili prove su pannelli per le quali valgono le considerazioni riportate nel paragrafo precedente, secondo due modalità: a) prova di compressione diagonale, su un pannello quadrato; b) prova di compressione e taglio, su un pannello rettangolare di altezza doppia rispetto alla larghezza. Entrambe queste prove hanno carattere fortemente invasivo.

E' evidente che, dato il carattere distruttivo delle succitate prove, esse andranno impiegate solo se ben motivate e giustificate non solo dall'uso dei relativi risultati nella modellazione della struttura, ma anche dal fatto di essere discriminanti nei confronti della valutazione o della scelta dell'intervento. Nell'individuazione di possibili zone di sacrificio ove realizzare eventuali analisi distruttive si potrà tener conto degli esiti della ricerca storica, dello stato di conservazione dei materiali e del rilievo delle superfici di pregio. Il numero di prove che si potrà eseguire su materiale omogeneo sarà generalmente molto limitato, e non consentirà una trattazione statistica dei risultati significativa in relazione a procedure formali di verifica della sicurezza basate su metodi probabilistici o semi-probabilistici. La programmazione delle indagini e la interpretazione dei risultati va pertanto inquadrata in procedure di carattere più complessivo, nelle quali possa assumere significato anche l'impiego di un solo dato sperimentale.

L'identificazione delle caratteristiche meccaniche potrà anche essere ottenuta per analogia con murature simili, tenendo conto, per quanto possibile, anche dei fenomeni di degrado. A tale scopo è auspicabile che gli enti territoriali di tutela e controllo istituiscano degli archivi permanenti contenenti: a) almanacchi delle diverse tipologie murarie presenti, nel corso del tempo, nell'area in esame; b) tabelle con valori di riferimento delle proprietà meccaniche, desunti da sperimentazioni organizzate dagli stessi enti e/o utilizzando campagne eseguite per singoli interventi e studi.

I dati acquisiti nella campagna di indagine andranno restituiti in modo tale da consentire, in tempi relativamente brevi, la creazione di una banca dati accessibile attraverso il programma di monitoraggio dello stato di conservazione dei beni architettonici tutelati (Allegato A).

In assenza degli archivi di cui sopra si potrà far riferimento, per ogni tipologia muraria, ai valori medi dei parametri meccanici definiti nelle Tabelle C8A,2,1 e C8A.2.2 dell'Appendice C8A alla Circolare.



4.1.8 Aspetti geotecnici

L'accertamento del tipo e della consistenza del sistema di fondazione, unitamente alla caratterizzazione geotecnica del terreno compreso nel volume significativo di sottosuolo, costituiscono elementi necessari alla valutazione dell'azione sismica e dei suoi effetti sulla costruzione.

Tutte le indagini e gli accertamenti dovrebbero essere preceduti da un accurato studio della documentazione disponibile per la costruzione in esame, riguardante la sua storia passata e recente.

Alla luce di questi studi preventivi, è possibile predisporre un piano d'indagine per accertare forma, dimensioni e materiali costituenti le strutture di fondazione. Tra le possibili indagini, saranno preferiti i controlli non distruttivi, quali le prove geofisiche e tomografiche, da effettuare anche dopo l'esecuzione di pozzetti e trincee esplorative per mettere a luce le fondazioni ed evidenziarne i piani d'imposta. Se necessario, potranno essere eseguite perforazioni a carotaggio continuo, variamente orientate, tali da raggiungere i piani di fondazione e intestarsi adeguatamente nel sottosuolo. I fori di sondaggio potranno essere efficacemente impiegati per video ispezioni e per prove geofisiche.

Particolare attenzione andrà posta alla presenza o meno di un substrato archeologico, per il ruolo fondamentale che tale substrato può avere nell'alterare la risposta sismica della struttura e nel limitare le possibili tipologie di intervento su fondazioni e terreni.

Le indagini geotecniche devono permettere la caratterizzazione fisico-meccanica dei terreni di fondazione, tramite prove in sito e di laboratorio, finalizzata all'individuazione di modelli geotecnici adatti alle analisi di risposta sismica locale e d'interazione dinamica terreno-struttura. Le indagini geotecniche devono anche essere finalizzate allo studio della stabilità del sito in cui ricade la costruzione in esame, con particolare riguardo ai fenomeni d'instabilità dei versanti e di liquefazione dei terreni. Le metodologie d'indagine e la caratterizzazione geotecnica devono essere coerenti con i principi generali della progettazione geotecnica indicati nel Cap. 6 e nel punto 7.11 delle Norme Tecniche per le Costruzioni.

4.1.9 Monitoraggio

Il controllo periodico della costruzione rappresenta il principale strumento per una consapevole conservazione, in quanto consente di programmare la manutenzione ed attuare in tempo, quando realmente necessari, gli interventi di riparazione, in caso di danno strutturale, e di consolidamento, finalizzato alla prevenzione.

Si sottolinea che, coerentemente con l'impostazione adottata al punto 2.4 per la valutazione dei livelli di sicurezza sismica, la definizione di un definito programma di monitoraggio è fondamentale per garantire alla costruzione la vita nominale prevista.

Per impostare un programma di monitoraggio è necessario eseguire preventivamente una accurata analisi del funzionamento strutturale, e quindi una interpretazione dei dissesti in atto, in modo da definire i parametri più significativi che, misurati in continuo o con scadenze temporali adeguate, consentono di certificarne il buon comportamento ovvero di valutare eventuali evoluzioni pericolose per la stabilità di insieme o di singole parti dell'edificio.

Il monitoraggio visivo, inteso come controllo periodico dell'insorgenza di stati fessurativi, fenomeni di degrado, trasformazioni nella struttura e nell'ambiente circostante, rappresenta il punto di partenza di tale attività.

Informazioni aggiuntive possono essere acquisite attraverso il monitoraggio strumentale di alcuni parametri ritenuti significativi (movimento delle lesioni, spostamenti assoluti o relativi di punti della costruzione, rotazione di pareti o altri elementi). Il movimento delle lesioni può essere controllato pressoché in continuo e a distanza; occorre tuttavia considerare che, in relazione alla tipologia di dissesto, le soglie di pericolosità di tali spostamenti relativi possono essere anche molto diverse. Il controllo geometrico della costruzione può essere eseguito mediante procedure di rilievo



topografico, fotogrammetrico, o utilizzando tecniche innovative, come la nuvola di punti generata dal *laser scanner* (ovviamente tale metodologia non risulta esclusiva e deve essere attentamente valutata la precisione fornita in relazione alle soglie di movimento ritenute significative). Il progetto di monitoraggio richiede una preliminare interpretazione del meccanismo di dissesto, che può spesso essere eseguita grazie alla meccanica dell'equilibrio delle murature considerate come corpo rigido; ciò permette di individuare una serie di punti notevoli da controllare. In alcuni casi, quando l'eventuale dissesto è ben compreso e possono essere definite soglie di sicurezza, il monitoraggio può rappresentare un'alternativa all'intervento, a vantaggio della conservazione.

Le proprietà dinamiche della struttura (frequenze e forme proprie di vibrazione) sono anch'esse parametri significativi del comportamento di una costruzione. In presenza di dissesti o trasformazioni della costruzione e del suo uso, queste grandezze subiscono delle alterazioni. Allo stato attuale delle conoscenze, l'identificazione del danno sulla base di una variazione delle proprietà dinamiche è molto difficile; inoltre, è noto che le costruzioni in muratura sono caratterizzate da un comportamento fortemente non lineare e ciò rende problematico il ricorso a parametri rappresentativi di un comportamento lineare equivalente. Tuttavia, il controllo di alcuni parametri della risposta dinamica, o eccitata artificialmente o mediante vibrazioni ambientali, può, in alcuni casi, rappresentare uno dei possibili elementi per l'identificazione di un cambiamento manifestatosi nella costruzione. La scelta dei parametri e l'interpretazione delle misure dinamiche vanno giustificate in relazione alla tipologia di dissesto ed agli scopi delle indagini.

Se si considera più in particolare la sicurezza sismica, essendo il terremoto un evento raro ed imprevedibile, è evidente che il monitoraggio non rappresenta uno strumento di allarme o di individuazione del comportamento sismico. Un suo uso può risultare significativo nell'emergenza post-terremoto, su strutture fortemente danneggiate di cui si volesse verificare l'evoluzione del meccanismo attivato dal sisma e la risposta ad eventuali scosse di replica.

4.2 Livelli di conoscenza e fattori di confidenza

Identificata la costruzione, in relazione all'approfondimento del rilievo geometrico e delle indagini materico-costruttiva, meccanica e sul terreno e le fondazioni, viene assunto dal progettista un fattore di confidenza F_C , compreso tra 1 e 1.35, che consente di graduare l'attendibilità del modello di analisi strutturale e tenerne conto nella valutazione dell'indice di sicurezza sismica (o della vita nominale).

Il fattore di confidenza si applica in modo diverso in funzione dei modelli per la valutazione della sicurezza sismica, illustrati nel capitolo 5, che possono essere così classificati:

- modelli che considerano la deformabilità e la resistenza dei materiali e degli elementi strutturali;
- modelli che considerano l'equilibrio limite dei diversi elementi della costruzione, pensando il materiale muratura come rigido e non resistente a trazione (creazione di un cinematismo di blocchi rigidi, attraverso l'introduzione di opportune sconnessioni).

Nel primo caso il fattore di confidenza si applica in genere alle proprietà dei materiali, in particolare riducendo le resistenze. I valori di partenza delle caratteristiche meccaniche, a cui eventualmente applicare il fattore di confidenza, saranno definiti in funzione del livello di conoscenza relativo alle proprietà meccaniche dei materiali, utilizzando gli intervalli riportati nelle Tabelle C8A.2.1 e C8A.2.2 della Appendice al capitolo C8 della Circolare ed operando con analoga metodologia.

Nel secondo caso, ossia di modelli di corpo rigido, nei quali la resistenza del materiale non viene tenuta in conto, il fattore di confidenza si applica direttamente alla capacità della struttura, ovvero riducendo l'accelerazione corrispondente ai diversi stati limite. Qualora siano effettuate indagini sulle proprietà meccaniche della muratura, per il fattore parziale di confidenza F_{C3} (vedi successiva equazione 4.1 e tabella 4.1) potrà essere assunto un valore più basso di 0.12 solo se la resistenza a compressione della muratura è considerata nel modello di valutazione.



In entrambi i casi, la definizione del fattore di confidenza andrà riferita al materiale/tipologia che maggiormente penalizza lo specifico meccanismo di danno/collasso in esame.

A titolo esemplificativo, il fattore di confidenza può essere determinato definendo diversi fattori parziali di confidenza F_{Ck} ($k=1,4$), sulla base dei coefficienti numerici riportati in tabella 4.1, i cui valori sono associati alle quattro categorie di indagine ed al livello di conoscenza in esse raggiunto:

$$F_C = 1 + \sum_{k=1}^4 F_{Ck} \quad (4.1)$$

Il rilievo geometrico dovrà, in ogni caso, essere sviluppato ad un livello di dettaglio coerente con le esigenze del modello geometrico adottato nelle valutazioni analitiche e/o delle necessarie considerazioni di tipo qualitativo.

Il rilievo materico (tipologia e tessitura delle murature, tipologia ed orditura dei solai, struttura e riempimento delle volte, etc.) e dei dettagli costruttivi (ammorsamenti murari, eventuali indebolimenti, entità e tipologia di appoggio degli orizzontamenti, dispositivi di contenimento delle spinte, degrado dei materiali etc.) dovrà tendere, compatibilmente con le esigenze di tutela del bene, ad accertare le diverse tipologie costruttive presenti, la loro localizzazione e ripetitività, con particolare attenzione a tutti gli aspetti che possono influenzare l'innescio di meccanismi di collasso locale.

Tabella 4.1 – Definizione dei livelli di approfondimento delle indagini sui diversi aspetti della conoscenza e relativi fattori parziali di confidenza.

Rilievo geometrico	rilievo geometrico completo	$F_{C1} = 0.05$
	rilievo geometrico completo, con restituzione grafica dei quadri fessurativi e deformativi	$F_{C1} = 0$
Identificazione delle specificità storiche e costruttive della fabbrica	restituzione ipotetica delle fasi costruttive basata su un limitato rilievo materico e degli elementi costruttivi associato alla comprensione delle vicende di trasformazione (indagini documentarie e tematiche)	$F_{C2} = 0.12$
	restituzione parziale delle fasi costruttive e interpretazione del comportamento strutturale fondate su: a) limitato rilievo materico e degli elementi costruttivi associato alla comprensione e alla verifica delle vicende di trasformazione (indagini documentarie e tematiche, verifica diagnostica delle ipotesi storiografiche); b) esteso rilievo materico e degli elementi costruttivi associato alla comprensione delle vicende di trasformazione (indagini documentarie e tematiche)	$F_{C2} = 0.06$
	restituzione completa delle fasi costruttive e interpretazione del comportamento strutturale fondate su un esaustivo rilievo materico e degli elementi costruttivi associato alla comprensione delle vicende di trasformazione (indagini documentarie e tematiche, eventuali indagini diagnostiche)	$F_{C2} = 0$
Proprietà meccaniche dei materiali	parametri meccanici desunti da dati già disponibili	$F_{C3} = 0.12$
	limitate indagini sui parametri meccanici dei materiali	$F_{C3} = 0.06$
	estese indagini sui parametri meccanici dei materiali	$F_{C3} = 0$
Terreno e fondazioni	limitate indagini sul terreno e le fondazioni, in assenza di dati geotecnici e disponibilità d'informazioni sulle fondazioni	$F_{C4} = 0.06$
	disponibilità di dati geotecnici e sulle strutture fondazionali; limitate indagini sul terreno e le fondazioni	$F_{C4} = 0.03$
	estese o esaustive indagini sul terreno e le fondazioni	$F_{C4} = 0$



La restituzione delle fasi costruttive dovrà essere espressa attraverso specifici elaborati grafici che consentano di relazionare le diverse componenti dell'edificio con le relative epoche costruttive; tali successioni edilizie, ipotizzate, parziali o esaustive, dovranno comunque essere accompagnate da sintetiche argomentazioni che giustifichino la ricostruzione storiografica proposta (ad esempio desunte dalla documentazione storica disponibile, dal risultato di mirate indagini diagnostiche, da letture tematiche rivolte alla geometria e/o alla metrologia della fabbrica, da analisi delle murature, da indagini stratigrafiche, da considerazioni comparative ecc.).

Nel caso di presenza di diversi materiali strutturali il livello di approfondimento ed il conseguente fattore di confidenza F_{C3} potranno essere riferiti al materiale o ai materiali maggiormente influenti sulla determinazione dell'indice di sicurezza. Nel caso in cui l'analisi sismica sia basata sulla valutazione distinta di diversi meccanismi locali (v. 5.2.1, 5.2.2, 5.2.4) potranno essere utilizzati livelli di conoscenza e fattori parziali di confidenza relativi a ciascuna porzione modellata.

Nel caso di valutazioni a carattere locale quando le informazioni sul terreno e le fondazioni non hanno alcuna relazione sullo specifico meccanismo di collasso, il fattore di confidenza parziale F_{C4} può essere assunto pari a 0. Negli altri casi, per quanto concerne la conoscenza del terreno e delle fondazioni, si distinguono gli aspetti legati alla definizione della categoria di suolo, coinvolta nella definizione dell'input sismico, da quelli concernenti la trasmissione delle azioni dalla struttura al suolo (geometria delle fondazioni e parametri geotecnici del terreno fondazionale)¹¹.

5 MODELLI PER LA VALUTAZIONE DELLA SICUREZZA SISMICA

5.1 Il comportamento sismico delle costruzioni storiche in muratura

Le strutture storiche in muratura costituiscono un insieme estremamente vario e complesso per tipologie e tecniche costruttive, per cui l'analisi del loro comportamento strutturale e la valutazione della loro sicurezza sono condizionate da notevoli incertezze nella definizione delle proprietà meccaniche dei materiali e delle condizioni di vincolo tra gli elementi.

Queste costruzioni non sono state progettate utilizzando i principi della meccanica dei materiali e delle strutture bensì con un approccio basato sull'intuizione e l'osservazione, utilizzando i principi dell'equilibrio dei corpi rigidi e sperimentando il comportamento delle costruzioni già realizzate; tutto ciò ha progressivamente portato ad affinare criteri esecutivi e di proporzionamento geometrico, configurabili come *regole dell'arte*. Sebbene tale approccio non sia scientificamente rigoroso e risulti affidabile solo se utilizzato all'interno dei limiti di validità della regola (come è dimostrato dai crolli sperimentati nel passato quando si superavano tali limiti), riconoscere in una costruzione la conformità alle regole dell'arte può costituire un primo elemento di valutazione della sicurezza. **Queste ultime mostrano una specificità locale frutto di un progressivo affinamento nell'uso dei materiali disponibili in zona (la varietà delle tipologie murarie, in relazione alle caratteristiche degli elementi costituenti, è emblematica al riguardo).**

¹¹ Per i primi (**coefficiente stratigrafico S_S**), in assenza di informazioni relative, le indagini dovranno essenzialmente tendere ad escludere la presenza di suoli tipo S1-S2 e, se ritenuto decisivo in termini di scelte progettuali e/o funzionali (eventuali cambi di destinazione d'uso), definire la macro-categoria di appartenenza (A, B-C-E, D).

Per le seconde (**coefficiente topografico S_T**), le indagini potranno, in generale, essere omesse qualora, su responsabile o motivato giudizio del tecnico ed in relazione alle caratteristiche dei terreni, siano contemporaneamente verificate le seguenti circostanze:

- nella costruzione non siano presenti dissesti attribuibili a cedimenti delle fondazioni;
 - gli interventi non comportino alterazioni dello schema strutturale della costruzione sostanziali per la trasmissione delle sollecitazioni al terreno, né rilevanti modificazioni dei pesi e dei sovraccarichi;
 - non siano in atto modificazioni sensibili dell'assetto idrogeologico della zona che possano influenzare la stabilità delle fondazioni.
- In caso contrario, le indagini saranno limitate a valutare i parametri che influenzano la circostanza non verificata.



Oltre alla conformità alle regole dell'arte, un ulteriore elemento di valutazione può essere il "collaudo" della storia, di cui l'esistenza stessa della costruzione ci fornisce testimonianza. Tale collaudo, tuttavia, risulta spesso insufficiente nei riguardi della prevenzione dal rischio sismico, in quanto una costruzione (pur se antica) potrebbe non essere ancora stata colpita da un terremoto di intensità pari a quella adottata dalle norme per valutare la sicurezza nei riguardi dello **SLV**. Inoltre, occorre considerare che la capacità della struttura può essersi modificata per un effetto di accumulo del danno, dovuto a passati terremoti di minore intensità, a causa di dissesti di altra natura e per le trasformazioni che spesso interessano le costruzioni storiche.

È opportuno evidenziare come, oltre a fattori di natura economica, la cultura costruttiva antisismica in un'area geografica sia influenzata dal livello di pericolosità sismica e dalla ricorrenza dei terremoti. In aree ad alta sismicità (caratterizzate dalla possibilità di terremoti violenti e dalla presenza di terremoti significativi con una certa frequenza), l'esperienza ha portato a mettere a punto soluzioni costruttive efficaci per la riduzione della vulnerabilità (contrafforti, catene, ammorsamenti, ecc.), che diventano parte integrante delle regole costruttive, specie nelle regioni con terremoti frequenti. Nelle aree a bassa sismicità (terremoti rari e non distruttivi), invece, tali elementi di presidio antisismico sono stati messi in atto solo nelle riparazioni o nelle ricostruzioni a seguito dei pochi terremoti significativi; il loro uso da parte dei costruttori veniva dimenticato dopo qualche generazione.

Risulta pertanto evidente che, per valutare oggi la sicurezza di una costruzione esistente, è necessaria un'adeguata conoscenza del manufatto, ma che non si possa in ogni caso prescindere da una analisi strutturale, finalizzata a tradurre in termini meccanici e quantitativi il comportamento accertato nella costruzione. Per eseguire tale analisi è possibile definire diversi modelli interpretativi, di diverso grado di accuratezza, che possono interessare l'intera costruzione o sue singole parti. In particolare, a partire da un modello ottenibile con un livello minimo di conoscenza, ovvero basato su un numero limitato di informazioni, si possono definire modelli interpretativi via via più raffinati che vengono calibrati e validati attraverso l'approfondimento della conoscenza. Si tratta di una sorta di meccanismo di definizione "iterativa" del modello interpretativo più affidabile per la costruzione.

In Allegato B sono illustrati il funzionamento meccanico della muratura, l'interazione tra i diversi elementi che compongono una costruzione storica e le possibili strategie di modellazione strutturale.

5.2 Metodi di analisi sismica

5.2.1 Premessa

Nel caso degli edifici esistenti in muratura, per l'analisi dei meccanismi sia locali che globali (NTC punto 8.7.1) è possibile ricorrere a diversi metodi, in funzione del modello con il quale vengono descritte la struttura ed il suo comportamento sismico.

In particolare è possibile fare riferimento ai seguenti:

- analisi statica lineare
- analisi dinamica modale
- analisi statica non lineare
- analisi dinamica non lineare

Nel seguito vengono illustrate le condizioni ed i limiti di utilizzo dei metodi di analisi sopra indicati in relazione alle specificità del patrimonio culturale.



5.2.2 *Analisi statica lineare*

L'azione sismica di riferimento al suolo, per lo stato limite ultimo, viene in questo caso ridotta attraverso il fattore di struttura, per consentire una verifica in campo elastico; in questo modo si tiene implicitamente conto delle ulteriori capacità di spostamento, una volta raggiunta la resistenza limite, prima che la struttura arrivi allo stato limite ultimo. Si sottolinea che l'applicazione di questo metodo nel caso di edifici storici può risultare problematica per la difficoltà di definire appropriati fattori di struttura, con possibili conseguenze sulla definizione degli interventi.

Qualora questo tipo di analisi possa essere considerato significativo, esso può essere condotto con riferimento ad un sistema di forze orizzontali la cui entità e distribuzione è definita al punto 7.3.3.2 delle NTC, in ragione delle masse e delle loro quote. Il periodo del modo principale di vibrazione potrà essere stimato con la formula indicata nelle NTC solo nei casi lì definiti; per le altre strutture dovrà essere stimato con formule opportune o ricavato a partire dalla forma modale principale, adottando, per i materiali, i valori dei moduli elastici corrispondenti a materiali fessurati.

Il valore da assumersi per il fattore di struttura dovrà essere giustificato dalle capacità di spostamento della struttura in campo fessurato, valutato sulla base sia della tipologia di manufatto, sia della qualità costruttiva (materiali, dettagli costruttivi, collegamenti). Gli effetti torsionali accidentali possono essere trascurati, a meno che non si ritengano particolarmente significativi nel caso specifico.

È tuttavia opportuno segnalare che con un'analisi elastica lineare si riscontrano, generalmente, tensioni di trazione, non compatibili con le caratteristiche meccaniche della muratura, o elevate tensioni di compressione negli spigoli degli elementi, peraltro molto influenzate dalla discretizzazione adottata nel modello. Le verifiche puntuali potrebbero quindi non essere soddisfatte anche in condizioni che nella realtà sono sicure, a seguito di una locale redistribuzione tensionale nelle aree interessate, quale effetto del comportamento fortemente non lineare dei materiali sottoposti a sollecitazioni elevate.

Nel caso di palazzi e ville, ovvero di edifici caratterizzati da pareti di spina ed orizzontamenti intermedi, è possibile fare ricorso ad un modello a telaio equivalente, che consente verifiche di tipo non puntuale ma a livello dell'elemento strutturale (elementi portanti verticali e orizzontali) e riferite a condizioni locali fessurate; in tale modo non si verificano le incongruenze meccaniche prima descritte.

Nel caso in cui l'analisi sismica sia basata sulla valutazione distinta di diversi meccanismi locali, sia per una valutazione complessiva del manufatto, sia per una verifica nelle sole zone oggetto di intervento, è possibile utilizzare gli strumenti dell'analisi limite, in particolare nella forma del teorema cinematico. L'analisi cinematica lineare, come definita nella Circolare (punto C8A.4.2.3), consiste nel calcolo del moltiplicatore orizzontale dei carichi che attiva il meccanismo di collasso e nella valutazione della corrispondente azione sismica. Per la verifica allo SLV, tale azione viene confrontata con quella di riferimento, ridotta attraverso un opportuno fattore di struttura.

5.2.3 *Analisi dinamica modale*

L'analisi dinamica modale viene condotta attraverso un modello elastico lineare e quindi la sua attendibilità nella valutazione del comportamento, in condizioni limite di resistenza, di antichi manufatti architettonici in muratura, è spesso limitata. Infatti, nel caso di strutture complesse, le analisi lineari possono essere utilmente applicate solo quando, dal confronto tra domanda e capacità, emerge che l'escursione in campo non lineare è modesta.

Può essere utilizzata per valutare il modo principale di vibrazione in ciascuna direzione (quello cui corrisponde il massimo valore del coefficiente di partecipazione) e determinare quindi un'attendibile distribuzione di forze da adottare nell'analisi statica lineare. Più discutibile è, invece, considerare il contributo dei modi superiori, che hanno poco significato per una struttura caratterizzata da un comportamento non lineare dei materiali già per valori modesti dell'azione orizzontale.



L'analisi modale con spettro di risposta, che presuppone il principio di sovrapposizione degli effetti e regole di combinazione modale calibrate su strutture a telaio, non dovrebbe quindi ritenersi attendibile, specie nel caso di strutture complesse, caratterizzate da trasformazioni e fasi costruttive differenti.

L'analisi dinamica modale può essere utilizzata con maggiore confidenza in presenza di strutture flessibili e strutturalmente ben modellabili, come ad esempio le torri, i campanili o altre strutture a prevalente sviluppo verticale. In questi casi possono risultare importanti i contributi dei modi superiori. Restano tuttavia inalterate le difficoltà di determinare opportuni fattori di struttura e fare riferimento a verifiche puntuali dello stato di sollecitazione.

5.2.4 *Analisi statica non lineare*

L'analisi statica o cinematica non lineare consiste nella valutazione del comportamento sismico della struttura (legame forza-spostamento generalizzato) ed in particolare della capacità di spostamento allo stato limite ultimo, da confrontarsi con lo spostamento richiesto dal terremoto, valutato in termini spettrali. Tale analisi può essere eseguita con un modello che rappresenti il comportamento globale della costruzione o attraverso modelli di sottostrutture (macroelementi: porzioni architettoniche riconoscibili nei riguardi di particolari meccanismi di collasso), operando verifiche locali.

Nel caso dell'analisi statica non lineare, la curva di capacità della struttura può essere derivata dal legame forza-spostamento generalizzato, ottenuto attraverso un'analisi incrementale, utilizzando legami costitutivi non lineari e, se necessario, considerando la non linearità geometrica. L'analisi consiste nell'applicare i carichi gravitazionali ed un sistema di forze orizzontali, che vengono scalate, mantenendo invariati i rapporti relativi tra le stesse, in modo da far crescere monotonamente lo spostamento orizzontale di un punto di controllo, fino al raggiungimento delle condizioni ultime. In presenza di costruzioni fortemente irregolari, la distribuzione di forze inizialmente adottata potrebbe non essere più significativa per la struttura danneggiata; in questi casi è possibile fare ricorso ad analisi di tipo adattivo, aggiornando progressivamente la distribuzione di forze.

Nel caso dei beni architettonici, la varietà delle geometrie e dei sistemi costruttivi rende impossibile definire a priori le caratteristiche di una distribuzione di forze statiche equivalenti al sisma. L'analisi può, ad esempio, essere eseguita considerando due distinte distribuzioni di forze: a) una distribuzione di forze proporzionale alle masse; b) una distribuzione di forze analoga a quella utilizzata per l'analisi statica lineare, ovvero proporzionale al principale modo di vibrazione nella direzione di analisi (nel caso di edifici, è possibile assumere un modo lineare con l'altezza).

Per quanto riguarda l'individuazione della capacità di spostamento ultimo, nel caso in cui il modello sia in grado di descrivere una risposta strutturale con degrado della resistenza, grazie a legami costitutivi dei materiali particolarmente sofisticati e/o condizioni limite sugli spostamenti dei singoli elementi strutturali, esso sarà definito in corrispondenza di una riduzione della reazione massima orizzontale pari al 20%; nel caso invece siano utilizzati un legame elastico non lineare, quale è il modello di solido non resistente a trazione, o legami di tipo elastico perfettamente plastico, l'analisi sarà portata avanti fino a spostamenti significativi, senza la necessità di definire uno spostamento limite ultimo. In entrambe le situazioni, al crescere dello spostamento del nodo di controllo dovrà essere valutata la compatibilità a livello locale in termini di fenomeni di crisi locale (sfilamento delle travi, perdita di ingranamento tra i conci murari, ecc.).

La conversione del legame forza-spostamento generalizzato in sistema bi-lineare equivalente e la corrispondente valutazione della risposta massima in spostamento potranno essere effettuate con procedimento analogo a quanto indicato nella Norma (Punto 7.3.4) e nella Circolare (punti C7.3.4.1 e C8.7.1.4). Considerata la difficoltà di definire lo spostamento allo stato limite ultimo, il rapporto tra la forza di risposta elastica e la forza massima del sistema bi-lineare equivalente non potrà superare un valore massimo ammissibile, definito in base alle caratteristiche di duttilità e dinamiche proprie di ciascuna tipologia e comunque compreso tra 3 e 6.



Nel caso di palazzi e ville, ovvero di edifici caratterizzati da pareti di spina ed orizzontamenti intermedi, è possibile fare riferimento al metodo proposto dalla Circolare per gli edifici esistenti in muratura, con le precisazioni indicate al successivo punto 5.4.1 di questa Direttiva.

In alternativa al metodo degli elementi finiti, anche nel caso di un'analisi non lineare è possibile fare ricorso all'analisi limite, attraverso un'analisi per cinematismi di collasso, assegnando incrementalmente al cinematismo configurazioni variate in spostamenti finiti di entità crescente. Questa prende il nome di analisi cinematica non lineare e consente di valutare le capacità di spostamento del sistema dopo che il meccanismo si è attivato. La procedura per la determinazione del sistema bi-lineare equivalente e per la valutazione della risposta massima in spostamento (diverse rispetto al caso dell'analisi statica non lineare) è descritta nella Circolare al punto C8.7.1.6 e nell'Appendice alla Circolare, punto C8A.4..

5.2.5 Analisi dinamica non lineare

L'analisi dinamica non lineare può essere utilizzata con modelli non lineari ad elementi finiti (o a telaio equivalente), purché i legami costitutivi siano in grado di simulare non solo il degrado di rigidezza e resistenza a livello puntuale (o di singolo elemento strutturale), ma anche le caratteristiche dissipative associate al comportamento ciclico isteretico. Questo metodo di analisi non può prescindere dall'esecuzione, con lo stesso modello strutturale, di un'analisi statica non lineare, al fine di determinare la capacità di spostamento ultimo della struttura, eventualmente attraverso una limitazione della duttilità.

Dal punto di vista operativo, l'analisi dinamica non lineare presuppone l'utilizzo di diversi gruppi di accelerogrammi (almeno tre) selezionati in modo da risultare compatibili con lo spettro di risposta corrispondente al tipo di sottosuolo o diversamente determinati secondo quanto indicato al punto 3.2.3.6 delle NTC. E' inoltre opportuno segnalare che, in funzione delle caratteristiche dinamiche della struttura, dovrà essere adeguatamente selezionato il passo temporale di integrazione delle equazioni del moto, eventualmente attraverso un'analisi di convergenza.

È quindi opportuno utilizzare questo metodo di analisi solo in casi molto particolari, quando la complessità della struttura e l'importante contributo di diversi modi di vibrazione non consentono di ricondurre, con sufficiente attendibilità, la risposta sismica a quella di un sistema non lineare equivalente ad un solo grado di libertà. In tali casi, l'analisi dinamica non lineare spesso porta alla valutazione di una richiesta di spostamento inferiore a quella stimata con l'analisi statica non lineare.

5.3 Livelli di valutazione della sicurezza sismica

5.3.1 LVI: analisi qualitativa e valutazione con modelli meccanici semplificati

La conoscenza del livello di rischio cui è soggetto il patrimonio architettonico tutelato è prerogativa imprescindibile per la sua conservazione nel tempo e per una fruizione in sicurezza.

La valutazione della sicurezza sismica può essere condotta con riferimento a metodi semplificati che siano tuttavia in grado di stimare l'indice di sicurezza sismica, definito al § 2.4. Un valore dell'indice di sicurezza sismica maggiore di 1 indica che il manufatto è idoneo a sopportare l'azione sismica di riferimento nel sito, definita con criteri coerenti a quelli adottati dalle NTC per l'adeguamento delle costruzioni non tutelate, in funzione della vita nominale e della classe d'uso; al contrario se $I_S < 1$, la sicurezza del manufatto è inferiore a quella sopra descritta. Siccome l'indice di sicurezza sismica è basato sui periodi di ritorno della capacità e della domanda, esso fornisce una percezione temporale delle eventuali vulnerabilità sismiche del manufatto.

Nel § 2.4 è anche definito un fattore di accelerazione, basato sul rapporto tra le accelerazioni di picco al suolo, corrispondenti alla capacità ed alla domanda attese nel sito; questo è un parametro



strettamente meccanico, che può essere utile per una percezione fisica della carenza in termini di resistenza e, più in generale, di capacità strutturale.

I metodi semplificati LV1 possono in alternativa fornire come risultato la vita nominale per la quale il manufatto presenta un indice di sicurezza uguale a 1 (tenendo conto anche delle condizioni d'uso). In questo caso, la vita nominale rappresenta il periodo di tempo nel quale la costruzione può essere usata con lo stesso livello di sicurezza prescritto per le nuove costruzioni.

L'indice di sicurezza sismica **o, in alternativa, la vita nominale sono parametri utili** a stabilire delle priorità di intervento. Interventi di miglioramento sismico per la mitigazione del rischio saranno eventualmente progettati, se risulteranno necessari, a valle di una valutazione più approfondita (LV2 o LV3).

Nel § 5.4 sono proposti, come esempio, alcuni modelli meccanici semplificati per la valutazione del periodo di ritorno corrispondente al raggiungimento dello SLV (e della relativa accelerazione al suolo) nel caso delle tipologie e delle configurazioni più diffuse.

Tali modelli tengono conto, coerentemente con quanto indicato nel § 4.2, anche del fattore di confidenza F_C ; va tuttavia osservato che il livello di conoscenza che è possibile acquisire nelle valutazioni LV1 è sempre piuttosto basso e l'adozione di valori differenti di F_C nei diversi manufatti potrebbe alterare la graduatoria di rischio; per tale ragione, nelle valutazioni a scala territoriale appare più ragionevole adottare un valore unico per il fattore di confidenza.

Il Ministero per i Beni e le Attività Culturali ha elaborato una metodologia per la conoscenza ed il monitoraggio dello stato di consistenza dei beni architettonici tutelati (Allegato A), da realizzarsi nei prossimi anni attraverso un diffuso e capillare programma di schedatura ed analisi. Considerato l'elevato numero di manufatti che costituiscono tale patrimonio, gli strumenti di valutazione devono essere rigorosi ma sufficientemente agili da essere applicati a scala territoriale; essi sono basati su una scrupolosa raccolta di informazioni attraverso moduli schedografici, sull'accertamento del comportamento strutturale a seguito della conoscenza e sulla formulazione di un preliminare giudizio qualitativo sul livello di rischio (in particolare quello sismico).

L'interpretazione qualitativa del funzionamento sismico viene in genere basata su una lettura per macroelementi, ovvero individuando parti architettoniche caratterizzate da un comportamento in una certa misura autonomo rispetto al resto della costruzione. Su ciascun macroelemento possono essere individuati uno o più possibili meccanismi di collasso, valutando la maggiore o minore vulnerabilità in relazione alla presenza di presidi antisismici di tipo tradizionale (catene metalliche, contrafforti, ammorsamenti, ecc.) o moderno; deve anche essere considerata la maggiore vulnerabilità eventualmente indotta da trasformazioni, dissesti ed interventi di consolidamento non corretti. Il risultato di questa valutazione viene espresso in forma linguistica, attraverso un livello di vulnerabilità basso, medio o alto¹².

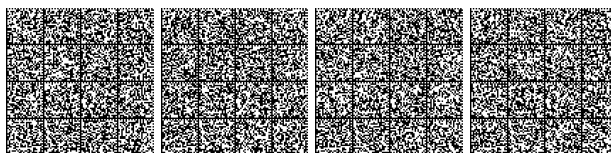
5.3.2 LV2: valutazione su singoli macroelementi (meccanismi locali di collasso)

Questo livello di valutazione si applica nei casi in cui sono previsti interventi di restauro che interessano singole parti della costruzione.

La valutazione della sicurezza sismica nell'ambito di progetti di intervento su singoli elementi può essere eseguita facendo riferimento a modelli locali, riferiti a porzioni strutturalmente autonome

¹² A titolo puramente indicativo, nel caso di manufatti particolari o tipologie per le quali non siano utilizzabili i modelli semplificati successivamente proposti e non possano esserne definiti di equivalenti, è possibile associare ai suddetti livelli qualitativi di vulnerabilità un intervallo di valori dell'accelerazione di picco al suolo allo stato limite ultimo $a_{SLV,S}$, attraverso i quali possono essere valutati corrispondenti intervalli del periodo di ritorno e dell'indice di sicurezza, sulla base delle caratteristiche del sito e della vita di riferimento:

- vulnerabilità alta $a_{SLV,S}$ da 0.1 a 0.2 g
- vulnerabilità media $a_{SLV,S}$ da 0.2 a 0.3 g
- vulnerabilità bassa $a_{SLV,S}$ da 0.3 a 0.4 g



della costruzione (macroelementi); tali modelli possono essere sviluppati seguendo le indicazioni in Allegato B (modelli non lineari ad elementi finiti, analisi limite) ed analizzati con riferimento ai metodi indicati al punto 5.2.

Nel caso di interventi locali, che non modifichino in modo sostanziale il funzionamento originale accertato, sarebbe particolarmente gravoso imporre un'accurata valutazione complessiva, estesa all'intera costruzione, specie quando questa risulta molto articolata e l'intervento ha un impatto modesto sul comportamento complessivo. In tali casi per la valutazione della sicurezza sismica complessiva del manufatto possono essere utilizzati gli strumenti del livello di valutazione LV1.

Nella definizione dei macroelementi e dei meccanismi di collasso che possono interessare la zona oggetto di intervento è necessario considerare l'eventuale presenza di stati di danneggiamento progressivi (specie se di origine sismica) e le conoscenze sul comportamento di strutture simili (desunte dal rilievo sistematico dei danni post-terremoto).

L'analisi cinematica, lineare o non lineare, rappresenta lo strumento in genere più efficace ed agevole per tale valutazione; i risultati ottenibili possono però essere eccessivamente cautelativi se non vengono considerati i diversi dettagli costruttivi che determinano il comportamento reale: presenza di catene, ammorsamento tra murature ortogonali, tessitura muraria, condizioni di vincolo degli orizzontamenti.

Per ciascun macroelemento analizzato, il confronto tra le accelerazioni allo stato limite ultimo prima e dopo l'intervento consente di esprimere un giudizio sul grado di miglioramento conseguito, evidenziando l'inutilità di alcuni interventi, nel caso in cui il margine di miglioramento fosse modesto rispetto al negativo impatto dell'intervento in termini di conservazione. Inoltre, considerando l'accelerazione massima al suolo di riferimento nel sito, è possibile valutare l'effettiva necessità degli interventi; infatti, negli elementi in cui l'accelerazione allo stato limite ultimo fosse già superiore a quest'ultima, non sarebbe necessario procedere al miglioramento sismico di quella parte.

5.3.3 LV3: valutazione complessiva della risposta sismica del manufatto

Questo livello di valutazione considera la sicurezza sismica della costruzione nel suo complesso, ovvero l'accelerazione del suolo che porta allo stato limite ultimo la costruzione nel suo complesso o singole sue parti significative (macroelementi). Il livello LV3 deve essere adottato nella progettazione di interventi che modifichino il funzionamento accertato della costruzione e, comunque, quando il restauro riguarda un edificio di tipo strategico, per l'importanza sociale di conoscere in modo attendibile la sicurezza di tali strutture.

La verifica complessiva della risposta sismica del manufatto non richiede necessariamente il ricorso ad un modello globale della costruzione, ma è possibile procedere alla scomposizione della struttura in parti (macroelementi), a condizione che venga valutata la ripartizione delle azioni sismiche tra i diversi sistemi strutturali, in ragione delle diverse rigidezze e dei collegamenti tra le stesse; tale ripartizione può essere operata anche in modo approssimato, purché venga garantito l'equilibrio nei riguardi della totalità delle azioni orizzontali. La valutazione può quindi essere eseguita con gli stessi metodi utilizzati al livello LV2, ma sistematicamente su ciascun elemento della costruzione.

Confrontando i valori ottenuti nei diversi macroelementi si può evidenziare l'inutilità di alcuni interventi: a) se il margine di miglioramento è modesto rispetto all'impatto dell'intervento sulla conservazione; b) per l'eccessiva sicurezza fornita ad alcuni macroelementi rispetto agli altri.



5.4 Modelli di valutazione per tipologie

5.4.1 Premessa

Il concetto di tipologia male si adatta a manufatti storici, che dovrebbero essere considerati elementi unici della storia del costruire, per il modo con il quale sono stati concepiti, realizzati e si sono trasformati nel tempo. Tuttavia, nella maggior parte delle costruzioni storiche è possibile riconoscere caratteri ricorrenti e quindi può risultare utile esemplificare quanto indicato nei precedenti paragrafi, chiarendo il significato di concetti teorici e metodologici nella loro applicazione a situazioni reali.

In questo paragrafo sono quindi fornite indicazioni esemplificative specifiche per l'analisi e la valutazione della risposta sismica nel caso delle più diffuse tipologie di manufatti tutelati. Vengono anche proposti modelli meccanici semplificati (LV1) per le verifiche da eseguire sull'intero patrimonio culturale tutelato a scala territoriale, ai fini di una valutazione preventiva del rischio. Si sottolinea come, nella prudenza generale cui ci si deve riferire nell'adozione di tali modelli, particolare attenzione vada posta nei confronti delle tipologie di cui al punto 5.4.3 (*Chiese, luoghi di culto ed altre strutture con grandi aule, senza orizzontamenti intermedi*), che essendo trattate su base statistica, non possono esaurire la grande diversificazione tipologica nella quale esse sono articolate.

5.4.2 Palazzi, ville ed altre strutture con pareti di spina ed orizzontamenti intermedi

Questa tipologia strutturale si riferisce a costruzioni con sviluppo planimetrico anche complesso, costituite da un sistema di pareti portanti perimetrali ed interne, disposte secondo diverse direzioni, e da un sistema di orizzontamenti intermedi, che spesso svolgono anche una funzione di collegamento. Esiste una evidente analogia con quello che viene genericamente identificato con il termine edificio, nel caso dell'edilizia ordinaria non tutelata. La modellazione complessiva dei palazzi e delle ville, quindi, può essere in genere eseguita con gli stessi modelli globali previsti dalle NTC per gli edifici esistenti in muratura; in molti casi, proprio la cura costruttiva, la qualità dei materiali e la regolarità dell'impianto strutturale, aspetti che solitamente caratterizzano queste costruzioni, rendono maggiormente realistica l'adozione di un modello a telaio equivalente.

Per la descrizione della parete in muratura come telaio equivalente si può fare riferimento alle indicazioni delle NTC. E' peraltro evidente che la validità di ogni specifica indicazione dovrà essere verificata con riferimento alla singolarità del bene culturale in esame. Per esempio, in presenza di un piano nobile di interpiano elevato e molto differente rispetto agli altri, la formula approssimata per il calcolo del periodo proprio di vibrazione non garantisce risultati attendibili: si consiglia in tal caso di procedere ad una valutazione più accurata, con metodi approssimati o con una vera e propria analisi modale. La stessa cosa può verificarsi in presenza di logge o porticati, che interessino una parte significativa a livello planimetrico; in tali situazioni la stessa modellazione a telaio equivalente potrebbe risultare piuttosto approssimativa. In questi casi, l'analisi globale può essere utile per una valutazione complessiva della sicurezza della costruzione, ma ciò non esime da una verifica di dettaglio delle logge e dei porticati attraverso modelli locali (macroelementi).

Relativamente ai metodi di verifica suggeriti per i singoli elementi, è opportuno considerare che le indicazioni per gli edifici non tutelati di tipologia residenziale sono in alcuni casi largamente cautelative, perché dettate da una limitata conoscenza sperimentale. Ad esempio, il modello di resistenza delle travi murarie orizzontali di accoppiamento (zone poste tra le aperture di due piani successivi) non considera la resistenza a trazione che si realizza nella muratura su un piano verticale, in virtù dell'ingranamento tra i blocchi. Modelli alternativi di comportamento delle travi di accoppiamento possono essere adottati, purché adeguatamente giustificati.

Un altro aspetto determinante è la definizione dello spostamento ultimo per ciascun elemento, che secondo le NTC è una frazione della sua altezza; i valori suggeriti sono stati verificati sperimentalmente in un certo campo di possibile variazione, ma non è detto che sia corretto estrapolare questa regola ad ogni possibile situazione (ad esempio per maschi murari molto bassi o nelle travi di accoppiamento, in presenza di piccole aperture, i valori suggeriti sono certamente troppo bassi). Anche in questo caso, è possibile adottare valori alternativi, purché giustificati.



Nel caso di strutture portanti orizzontali formate da elementi voltati, in funzione della tipologia delle volte, delle caratteristiche del materiale, del loro spessore e del tipo di connessione alle imposte, potrà essere valutato un valore opportuno per la rigidezza da attribuire al solaio equivalente. Per quest'ultimo è consentito ipotizzare un comportamento elastico lineare, purché sia definita una deformazione angolare ultima nel piano, funzione della tipologia di volta.

Nel caso in cui la struttura presenti tipologia particolare, non riconducibile alla schematizzazione a telaio equivalente, dovrà essere adottato un opportuno modello. Una possibilità è quella di creare un modello strutturale globale agli elementi finiti, con un legame costitutivo non lineare che rappresenti il comportamento della muratura (per esempio, esso dovrà essere in grado di cogliere la limitata resistenza a compressione e a trazione, il degrado delle caratteristiche meccaniche in fase non lineare, eventualmente anche la dissipazione energetica che si realizza a seguito di azioni cicliche).

In particolare, in presenza di alcuni elementi architettonici (grandi atri, logge, chiostri, ecc.), la modellazione complessiva del manufatto può essere eseguita schematizzando queste parti in modo approssimato, ed operando verifiche su modelli locali di dettaglio per sottostrutture.

Se l'edificio non è isolato, ma risulta parzialmente inglobato o appartiene ad una schiera, le interazioni con le altre costruzioni potranno essere tenute in considerazione, a seconda che la posizione risulti sfavorevole (edificio di testa o d'angolo) o favorevole (edificio intercluso), tramite l'applicazione di forze sismiche aggiuntive, che potrebbero essere trasmesse dalle costruzioni adiacenti, o tramite l'inserimento di vincoli orizzontali di opportuna rigidezza (utili suggerimenti sono contenuti al punto C8CA.3 dell'Appendice alla Circolare).

Nel comportamento sismico dei palazzi e delle ville, l'analisi dei meccanismi locali risulta di fondamentale importanza ed in nessun caso l'analisi globale può sostituirsi a questi. Gli edifici storici, anche quando realizzati con materiali e tecniche di buona qualità, spesso non presentano sistematici collegamenti a livello di piano (catene, cordoli); inoltre, i criteri di proporzionamento geometrico che venivano adottati (distanza tra i muri di spina, distanza delle aperture dai cantonali, ecc.) non sempre sono sufficienti a prevenire ogni possibile meccanismo locale. Sulla base dell'osservazione diretta sul manufatto o considerando situazioni analoghe (rilevate a seguito di eventi sismici su manufatti simili), si devono individuare i meccanismi potenzialmente attivabili nella costruzione e valutarne la vulnerabilità sismica. Un possibile strumento è l'analisi limite dell'equilibrio, ed in particolare le procedure formulate al punto C8A.4 della Circolare, secondo le metodologie di analisi cinematica lineare o cinematica non lineare.

L'analisi dei meccanismi locali può tuttavia essere condotta anche con modelli non lineari ad elementi finiti, attraverso un'analisi incrementale fino a collasso.

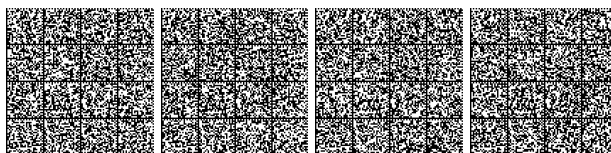
Un possibile modello meccanico semplificato per i palazzi è suggerito nel prossimo paragrafo.

Modelli meccanici semplificati (LV1)

Nel caso di palazzi e ville che non presentino una tipologia costruttiva particolare, viene di seguito fornito un modello meccanico semplificato, che consente una valutazione quantitativa del periodo di ritorno cui corrisponde il raggiungimento dello SLV (e della relativa accelerazione di picco al suolo), nell'ipotesi che questo si verifichi per rottura delle pareti nel proprio piano, nell'ambito di un comportamento complessivo del manufatto. Nel caso in cui l'edificio risultasse particolarmente vulnerabile nei riguardi di qualche meccanismo locale significativo (per carenza di collegamenti), si dovrà valutare l'accelerazione orizzontale che porta allo SLV quel macroelemento e confrontarla con quella ottenuta dal modello nel seguito illustrato.

Con riferimento alla condizione che porta al raggiungimento dello SLV è possibile ricavare il valore dell'ordinata dello spettro di risposta elastico:

$$S_{e,SLV} = \frac{qF_{SLV}}{e^*M} \quad (5.1)$$



dove:

- F_{SLV} è la resistenza a taglio dell'edificio;
- q è il coefficiente di struttura, **per il quale sulla base delle NTC e della relativa Circolare può essere assunto un valore compreso tra 3 e 3.6**, per edifici con numero di piani maggiore o uguale a due e regolari in elevazione, mentre negli altri casi q deve essere compreso tra 2.25 e 2.8; si osserva che i palazzi tutelati sono spesso caratterizzati da una buona qualità costruttiva, che giustifica l'assunzione dei valori proposti dalle NTC, ma nel caso di edifici caratterizzati da un meccanismo di collasso nei maschi murari, con fasce di piano rigide e resistenti, è opportuno attribuire al coefficiente di struttura i valori più bassi tra quelli appena indicati;
- M è la massa sismica totale;
- e^* è la frazione di massa partecipante **sul primo modo di vibrazione**.

In base al valore dell'ordinata dello spettro di risposta si determina il tempo di ritorno T_{SLV} dell'azione sismica corrispondente, mediante un procedimento iterativo che utilizza i dati disponibili in appendice delle NTC relativi ai 9 tempi di ritorno ivi riportati. Al tempo di ritorno T_{SLV} così valutato sono associati i corrispondenti valori di a_g , F_0 e T_C^* , attraverso i quali sono definiti tutti i parametri dello spettro. Il valore dell'accelerazione, riferita a suolo rigido (categoria di sottosuolo A), che porta al raggiungimento dello stato limite ultimo in quel sito può essere calcolato come:

$$a_{SLV} = \begin{cases} \frac{S_{e,SLV}(T_1)}{SF_0} & T_B \leq T_1 < T_C \\ \frac{S_{e,SLV}(T_1)}{SF_0} \frac{T_1}{T_C} & T_C \leq T_1 < T_D \end{cases} \quad (5.2)$$

dove:

- T_1 è il periodo fondamentale di vibrazione della struttura;
- T_B, T_C e T_D sono i periodi caratteristici dello spettro di risposta, definito al punto 3.2.3.2 delle NTC;
- $S=S_S S_T$ è il coefficiente che tiene conto della categoria di sottosuolo e delle condizioni topografiche.

Si ritiene che i manufatti di questa tipologia strutturale abbiano sempre periodo fondamentale inferiore a T_D (in ogni caso la seconda relazione fornisce un valore cautelativo). Se la struttura ha periodo inferiore a T_B si suggerisce comunque di utilizzare la prima relazione.

La resistenza a taglio dell'edificio viene ottenuta come la minore tra quelle valutate secondo due direzioni perpendicolari, scelte in genere secondo gli assi prevalenti dei muri portanti, **prendendo in esame l'eventualità del collasso ai diversi piani della costruzione**. Il modello consiste nel considerare, per ciascuna direzione, i pannelli murari portanti verticali e nell'ipotizzare che il collasso avvenga quando la tensione tangenziale media raggiunge un'opportuna quota parte della resistenza a taglio del materiale muratura.

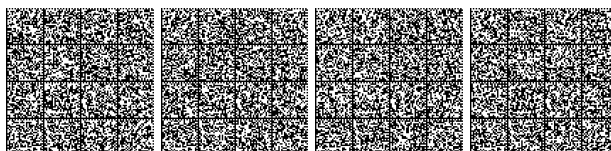
Considerando, a titolo di esempio, la direzione x ed un generico piano i dell'edificio:

$$F_{SLV,xi} = \frac{\mu_{xi} \xi_{xi} \zeta_x A_{xi} \tau_{di}}{\beta_{xi} \kappa_i} \quad (5.3)$$

in cui:

- A_{xi} è l'area resistente a taglio dei muri dell' i -esimo piano, posti secondo la direzione x (è opportuno considerare anche i pannelli aventi inclinazione α compresa tra $\pm 45^\circ$, considerando un'area efficace ridotta dal coefficiente $\cos \alpha$);
- τ_{di} è il valore di calcolo della resistenza a taglio della muratura nei maschi murari del piano i :

$$\tau_{di} = \tau_{0d} \sqrt{1 + \frac{\sigma_{0i}}{1.5 \tau_{0d}}} \quad (5.4)$$



dove: τ_{0d} è valore di calcolo della resistenza a taglio della muratura (valutato tenendo conto del fattore di confidenza F_C); σ_{0i} è la tensione verticale media sulla superficie resistente dei muri all'i-esimo piano;

- κ_i è il rapporto tra la risultante delle forze sismiche al piano i-esimo e la forza sismica totale;
- β_{xi} è un coefficiente di irregolarità in pianta al piano i-esimo, associato alla eccentricità e_{yi} , del centro delle rigidezze rispetto al baricentro delle masse (la cui entità può essere stimata), ed alla distanza d_{yi} , tra il baricentro delle rigidezze e la parete in direzione x più esterna:

$$\beta_{xi} = 1 + 2 \frac{e_{yi}}{d_{yi}} \leq 1.25 \quad (5.5)$$

Nel caso in cui siano state rilevate tutte le pareti portanti, il coefficiente di irregolarità in pianta può essere valutato in modo più accurato; note per la generica parete k, in direzione x, l'area resistente in pianta $A_{xi,k}$, il modulo di taglio della muratura $G_{M,k}$ e la posizione y_k rispetto al sistema di riferimento, è possibile valutare il baricentro delle rigidezze:

$$y_{Ci} = \frac{\sum_k y_k G_{M,k} A_{xi,k}}{\sum_k G_{M,k} A_{xi,k}} \quad (5.6)$$

Il coefficiente di irregolarità in pianta vale quindi:

$$\beta_{xi} = 1 + \frac{e_{yi} d_{yi} A_{xi}}{\sum_k (y_k - y_{Ci})^2 A_{xi,k}} \leq 1.25 \quad (5.7)$$

- μ_{xi} è un coefficiente che considera l'omogeneità di rigidezza e resistenza dei maschi murari, che può essere così valutato:

$$\mu_{xi} = 1 - 0.2 \sqrt{\frac{N_{mxi} \sum_j A_{xi,j}^2}{A_{xi}^2}} - 1 \geq 0.8 \quad (5.8)$$

dove: N_{mxi} è il numero di maschi murari in direzione x, al piano i; $A_{xi,j}$ è l'area del generico maschio in direzione x al piano i (la sommatoria è estesa a tutti i maschi del piano - $\sum_j A_{xi,j} = A_{xi}$).

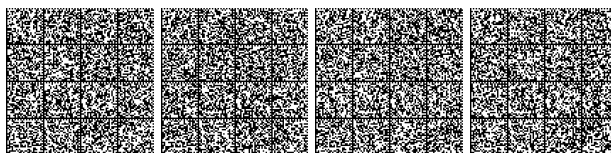
- ξ_{xi} è un coefficiente legato al tipo di rottura prevista in prevalenza nei maschi murari dell'i-esimo piano; esso vale 1 nel caso di collasso per taglio, mentre può essere assunto pari a 0.8 nel caso di collasso per presso-flessione (maschi snelli, poco caricati verticalmente **o in presenza di fasce deboli**);
- ζ_x è un coefficiente legato alla resistenza delle fasce murarie di piano nelle pareti disposte in direzione x; esso vale 1 nel caso di fasce resistenti (rottura dei maschi murari verticali), mentre può assumere un valore minore (fino a **0.8**) nel caso di fasce deboli, non in grado di bloccare la rotazione alle estremità dei maschi murari.

La massa M da considerare per la valutazione dell'azione sismica allo stato limite ultimo è quella associata ai carichi gravitazionali

$$M = \frac{(G_k + \sum_1^N \psi_{2j} Q_{kj})}{g} \quad (5.9)$$

dove: G_k sono i carichi permanenti (al loro valore caratteristico), computati sull'intero edificio; Q_{kj} sono i carichi variabili accidentali (al loro valore caratteristico) **al piano j-esimo**; g è l'accelerazione di gravità; ψ_{2j} è un coefficiente di combinazione che tiene conto della probabilità che i carichi variabili **al piano j-esimo** siano presenti in occasione del sisma; **N è il numero di piani**.

Infine, per valutare la frazione di massa partecipante al moto dinamico e^* e il coefficiente κ_i è necessario ipotizzare **una forma modale**. Indicato con Φ il vettore che rappresenta lo spostamento dei diversi piani secondo la forma assunta come modo di collasso (adimensionalizzato al valore unitario in sommità dell'edificio), **i due coefficienti sono dati da:**



$$e^* = \frac{\left(\sum_1^N m_j \phi_j\right)^2}{M \sum_1^N m_j \phi_j^2} \quad (5.10)$$

$$\kappa_i = \frac{\sum_i^N m_j \phi_j}{\sum_1^N m_j \phi_j} \quad (5.11)$$

in cui: m_j è la massa del piano j-esimo; ϕ_j è lo spostamento orizzontale al piano j-esimo.

Nel caso in cui si possano assumere sostanzialmente costanti sia l'altezza di interpiano, sia la massa di piano, la formulazione può essere semplificata come segue:

$$e^* = \frac{\left(\sum_1^N \phi_j\right)^2}{N \sum_1^N \phi_j^2} \quad (5.12)$$

$$\kappa_i = \frac{\sum_i^N \phi_j}{\sum_1^N \phi_j} \quad (5.13)$$

Nel caso in cui non venga definito con precisione il modo di collasso Φ , è possibile assumere una forma modale triangolare, cui corrispondono i seguenti valori per la frazione di massa partecipante sul primo modo e per il coefficiente che definisce la forza al piano i-esimo:

$$e^* = 0.75 + 0.25N^{-0.75} \quad (5.14)$$

$$\kappa_i = \frac{\sum_i^N j}{\sum_1^N j} \quad (5.15)$$

La valutazione dell'accelerazione allo stato limite ultimo va eseguita secondo i seguenti passi:

- **calcolo della resistenza secondo le due direzioni in pianta ed ai diversi piani; la (5.3) fornisce la resistenza al piano i-esimo, rapportata come forza equivalente a piano terra, in modo da rendere tutti i valori tra loro comparabili;**
- **identificazione del piano e della direzione più vulnerabile all'azione sismica, come minimo tra i valori sopra indicati;**
- **valutazione dell'accelerazione a_{SLV} dell'edificio, attraverso la (5.2), per il piano e la direzione di maggiore debolezza.**

5.4.3 Chiese, luoghi di culto ed altre strutture con grandi aule, senza orizzontamenti intermedi

L'analisi sistematica dei danni subiti dalle chiese in occasione dei principali eventi sismici italiani degli ultimi decenni ha evidenziato come il comportamento sismico di questa tipologia di manufatti possa essere interpretato attraverso la loro scomposizione in porzioni architettoniche (denominate macroelementi), caratterizzate da una risposta strutturale sostanzialmente autonoma rispetto alla chiesa nel suo complesso (facciata, aula, abside, campanile, cupola, arco trionfale, ecc.).

Solo nel caso delle chiese a pianta centrale, dotate in genere di uno o più assi di simmetria in pianta e di una omogeneità costruttiva e buona connessione tra gli elementi, è significativo procedere attraverso un modello complessivo della costruzione (lineare o non lineare), valutando ad esempio la curva di capacità attraverso un'analisi incrementale a collasso. In ogni caso si dovranno verificare tutti gli effetti dovuti alle azioni spingenti di archi, volte e coperture.

Nella maggior parte dei casi è preferibile procedere con verifiche locali, le quali in genere possono essere riferite ai diversi macroelementi, che diventano l'unità di riferimento per la verifica strutturale. Sul singolo macroelemento è possibile quindi condurre un'analisi statica, lineare o non



lineare, ad esempio con un modello ad elementi finiti. Appaiono tuttavia più efficaci i metodi di analisi cinematica (lineare o non lineare), già introdotti al punto 5.2, descritti in Allegato B e previsti per la verifica dei meccanismi locali nell'edilizia esistente in muratura (Punto C8D della Circolare). Le incertezze nella scelta a priori del meccanismo (o dei meccanismi) di collasso, punto critico dell'approccio cinematico nell'ambito dell'analisi limite delle strutture, sono in questo caso molto limitate, proprio grazie all'approfondita conoscenza sulle modalità di danneggiamento delle chiese, derivante dal rilievo sistematico dei danni.

La valutazione della sicurezza sismica, finalizzata al progetto di un intervento di miglioramento, deve utilizzare una lettura attenta sia dei danni che la chiesa ha manifestato storicamente, sia dei dettagli costruttivi significativi nei riguardi della risposta ad azioni orizzontali.

Nel caso di interventi di riparazione e miglioramento a seguito di un evento sismico, l'individuazione dei macroelementi e dei corrispondenti meccanismi di collasso, dovrà necessariamente essere correlata al funzionamento accertato attraverso la lettura del danno sismico.

Nell'eventualità di operare preventivamente, l'analisi sistematica dei dettagli costruttivi (qualità della muratura, ammorsamenti, presenza di presidi antisismici, ecc.) può consentire l'individuazione dei macroelementi e dei meccanismi di danno che possano essere più facilmente attivabili; in questi casi, la lettura degli eventuali danni storici può essere solo un ausilio, in quanto la costruzione potrebbe essersi modificata rispetto al momento in cui si verificò il terremoto.

In tale ottica, la necessità di operare un'analisi complessiva LV3 (valutazione complessiva della risposta sismica del manufatto) o locale LV2 (valutazione su singoli macroelementi dei meccanismi locali di collasso), non determina una sostanziale differenza nell'approccio al problema della modellazione.

Nel caso si debbano progettare interventi che possono modificare la risposta globale, si dovrà effettuare una valutazione della accelerazione al suolo corrispondente allo SLV prima e dopo l'intervento per tutti i macroelementi della chiesa, in relazione ai diversi stati limite. Nello stato attuale dovrà essere valutata preliminarmente la ripartizione delle azioni sismiche orizzontali tra i macroelementi; nello stato di progetto, le modifiche strutturali introdotte con l'intervento (masse, rigidezze, collegamenti) potrebbero incidere sull'originale ripartizione delle azioni sismiche, con effetti anche negativi su alcuni macroelementi (una corretta strategia di intervento che tuttavia non conserva il funzionamento accertato, consiste proprio nello sfruttare, in modo limitato e controllato, le maggiori risorse di alcuni elementi).

Nel caso in cui l'intervento riguardi un'area limitata (ad esempio in concomitanza con interventi di restauro su apparati decorativi), la valutazione può limitarsi al livello LV2, risultando superflua e problematica una valutazione complessiva della chiesa (questo avviene in particolare per chiese di grandi dimensioni e complessità, in concomitanza con interventi locali per i quali la disponibilità finanziaria è limitata). L'analisi, pertanto, sarà effettuata a livello del singolo macroelemento sul quale si interviene, con lo scopo di controllare l'efficacia dell'intervento (confronto tra sicurezza prima e dopo) e la congruità rispetto alla pericolosità del sito. In questi casi, essendo la valutazione della capacità dell'intero organismo comunque richiesta, è possibile adottare un metodo semplificato (LV1), quale ad esempio quello proposto nel seguito.

Modello semplificato per la stima dell'indice di sicurezza sismica (LV1)

Per quanto appena detto, nella maggior parte delle chiese risulta scarsamente significativo assumere un comportamento unitario e complessivo; pertanto, anche per la notevole varietà tipologica e costruttiva delle chiese, si preferisce non definire un modello meccanico semplificato di valutazione della sicurezza sismica, basato su un numero limitato di parametri, così come è stato fatto per la tipologia dei palazzi.

Ferma restando la possibilità di definire modelli semplificati specifici, validi per il caso in esame o per gruppi di manufatti, un'alternativa per la valutazione LV1 è fare ricorso ai parametri della



scheda di rilievo del danno e della vulnerabilità¹³, che costituisce un'esperienza precedente alla stesura di questa Direttiva e già consolidata; l'accelerazione massima al suolo corrispondente ai diversi stati limite può essere correlata ad un indicatore numerico, l'indice di vulnerabilità i_v , ottenuto attraverso una opportuna combinazione di punteggi assegnati ai diversi elementi di vulnerabilità e di presidio antisismico.

La scheda per il rilievo del danno e della vulnerabilità delle chiese è stata utilizzata nelle emergenze sismiche a partire dal 1995; la notevole mole di dati raccolti (oltre 4000 chiese) ha consentito, attraverso elaborazioni statistiche, di stabilire una relazione tra l'azione sismica ed il danno, in funzione di un parametro di vulnerabilità della chiesa. E' evidente che una stima così eseguita assume una valenza puramente statistica, ma questo approccio può essere considerato corretto se rivolto ad un'analisi territoriale, al fine di stabilire liste di priorità e programmare al meglio valutazioni più approfondite ed indirizzare verso interventi di prevenzione. Peraltro, l'uso di un modello unitario, per valutazioni di questa natura, consente un più oggettivo confronto relativo in termini di rischio sismico.

La metodologia considera 28 meccanismi di danno, associati ai diversi macroelementi che possono essere presenti in una chiesa. Con riferimento alla valutazione della vulnerabilità, è necessario rilevare quei particolari tipologici e costruttivi che giocano un ruolo fondamentale nella risposta sismica del manufatto; in particolare vengono considerati indicatori di vulnerabilità e di presidio antisismico. In Allegato C sono elencati i 28 meccanismi, unitamente ad una lista di presidi e di indicatori di vulnerabilità, cui è possibile aggiungerne altri, in relazione agli aspetti caratteristici della singola chiesa o del costruito nell'area geografica in esame.

Il comportamento sismico dell'intero edificio è rappresentato, su base statistica, da un indice di vulnerabilità, variabile tra 0 e 1, che è definito come media pesata del comportamento delle diverse parti della chiesa:

$$i_v = \frac{1}{6} \frac{\sum_{k=1}^{28} \rho_k (v_{ki} - v_{kp})}{\sum_{k=1}^{28} \rho_k} + \frac{1}{2} \quad (5.16)$$

dove, per il k-esimo meccanismo: v_{ki} e v_{kp} sono, rispettivamente, il punteggio ottenuto dal rilievo degli indicatori di vulnerabilità e dei presidi antisismici (Tabella 5.1); ρ_k è il peso attribuito al meccanismo (esso vale 0 per i meccanismi che non si sarebbero potuti attivare nella chiesa, per la mancanza del macroelemento, mentre è compreso tra 0.5 e 1 negli altri casi).

Nel corso dei numerosi rilievi effettuati su chiese danneggiate dal terremoto, è stato inoltre valutato il livello di danno subito da ogni macroelemento, in relazione ai diversi possibili meccanismi di danno. Ciò porta a definire un indice di danno, variabile tra 0 e 1, come media normalizzata dei danni locali:

$$i_d = \frac{1}{5} \frac{\sum_{k=1}^{28} \rho_k d_k}{\sum_{k=1}^{28} \rho_k} \quad (5.17)$$

dove d_k è il livello di danno subito nei riguardi del k-esimo meccanismo (da 0 a 5).

¹³ Scheda chiese di II livello per il rilievo del danno e della vulnerabilità: in Regione Molise, Consiglio Nazionale delle Ricerche. *Beni Monumentali e Terremoto: dall'emergenza alla ricostruzione*, DEI Tipografia del Genio Civile, Roma, 2005 (Capitolo 4, Allegati C1, C2 e C3).



Tabella 5.1. Valutazione del punteggio di vulnerabilità per ogni meccanismo di danno.

Numero degli indicatori di vulnerabilità o dei presidi antisismici	Giudizio dell'efficacia	V_k
almeno 1	3	3
almeno 2	2	
1	2	2
almeno 2	1	
1	1	1
Nessuno	0	0

Dall'analisi statistica dei danni subiti, sono state valutate le distribuzioni probabilistiche associate a diverse intensità sismiche (matrici di probabilità di danno), al variare dell'indice di vulnerabilità. Attraverso una opportuna correlazione tra l'intensità e l'accelerazione di picco al suolo, è stato possibile definire una correlazione diretta tra l'input sismico associato ai diversi stati limite e la vulnerabilità rilevata. Ciò consente di calcolare, per ogni chiesa, i valori dell'accelerazione al suolo, corrispondenti allo stato limite di danno (SLD) ed allo stato limite di **salvaguardia della vita** (SLV):

$$a_{SLD}S = 0.025 \cdot 1.8^{2.75-3.44i_v} \quad (5.18)$$

$$a_{SLV}S = 0.025 \cdot 1.8^{5.1-3.44i_v} \quad (5.19)$$

In particolare, per il calcolo dell'indice di sicurezza attraverso la (2.4) è necessario valutare il periodo di ritorno corrispondente al raggiungimento dello SLV interpolando tra i valori noti relativi ai periodi di ritorno predefiniti:

$$T_{SLV} = T_{R1} \cdot 10^{\log(T_{R2}/T_{R1}) \cdot \log(a_{SLV}S/F_C a_1 S_1) / \log(a_2 S_2 / a_1 S_1)} \quad (5.20)$$

dove: T_{R1} e T_{R2} sono i periodi di ritorno per i quali è fornita la pericolosità sismica, all'interno dei quali è compreso T_{SLV} , $a_1 S_1$ e $a_2 S_2$ sono i corrispondenti valori dell'accelerazione di picco su suolo rigido e del coefficiente che tiene conto della categoria di sottosuolo e delle condizioni topografiche. La (5.20) tiene conto anche del fattore di confidenza F_C , definito in funzione del livello di approfondimento della conoscenza; tale fattore di confidenza potrà essere eventualmente valutato considerando l'attendibilità delle singole informazioni fornite relativamente agli indicatori di vulnerabilità e presidio (Allegato C).

Accanto alla valutazione dell'indice di sicurezza complessivo della costruzione, ottenuto come sopra illustrato, è opportuno segnalare la presenza di elementi o meccanismi ai quali è associata una vulnerabilità particolarmente alta. Questi possono essere identificati ancora a partire dalla metodologia sopra illustrata, nel caso in cui su un singolo meccanismo di danno (Allegato C) la differenza tra il punteggio degli indicatori di vulnerabilità e di presidio ($V_{ki}-V_{kp}$) risulti maggiore o uguale a 2.

5.4.4 Torri, campanili ed altre strutture a prevalente sviluppo verticale

Questa tipologia costruttiva è generalmente distinguibile in base al suo prevalente sviluppo verticale e costituisce un insieme rilevante del patrimonio costruito in Italia.

Il comportamento sismico di questa tipologia è dipendente da alcuni fattori specifici: la snellezza della struttura; il grado di ammorsamento delle pareti; l'eventuale presenza di strutture adiacenti più basse, in grado di fornire un vincolo orizzontale; la presenza nella parte sommitale di elementi architettonici snelli (guglie, vele campanarie, merlature, ecc.) o comunque vulnerabili (celle campanarie). La vulnerabilità è inoltre influenzata dalla presenza di stati di danneggiamento di altra natura, dovuti ad esempio alle vibrazioni indotte dalle campane o a problematiche in fondazione.



La snellezza è un parametro molto variabile; esistono infatti torri molto tozze (ad esempio, alcuni bastioni di difesa rinascimentali) e campanili di grande snellezza. Se le prime possono essere considerate come costruzioni massive, per i grandi spessori murari formati da murature a sacco, i secondi possono essere considerati come delle strutture monodimensionali, con un comportamento a mensola.

L'ammorsamento delle pareti di una struttura muraria a prevalente sviluppo verticale è funzionale a garantire che questa si comporti come una mensola incastrata alla base, con una rigidità associata all'intera sezione muraria (conservazione della sezione piana) e non come un insieme di pareti distinte. Le tecniche tradizionali per garantire un buon ammorsamento tra le pareti sono: la tessitura dei cantonali; la presenza di cerchiature e catene metalliche; la presenza di orizzontamenti ben collegati. Inoltre, deve essere valutato attentamente l'effetto dovuto alla presenza di spinte, nel caso di volte in muratura.

Molto frequente è il caso di torri o campanili posti a contatto con altre strutture di minore altezza. Alcuni casi tipici sono: campanili inglobati o accostati alla chiesa; torri inglobate in vario modo nel tessuto urbano; torri inglobate nella cinta muraria. La presenza di vincoli orizzontali a diverse quote può mutare profondamente il comportamento della struttura, da una parte limitandone l'effettiva snellezza, dall'altra costituendo irrigidimenti localizzati e punti di possibile concentrazione degli sforzi (l'osservazione dei danni ha in genere dimostrato che queste situazioni sono causa di danni anche significativi). Va ricordato che tali vincoli sono spesso diversi secondo le due direzioni principali nel piano orizzontale. In questi casi la verifica andrà eseguita a partire dalla quota di stacco, avendo cura di considerare l'effetto di questo vincolo sulla forma del meccanismo di collasso e l'amplificazione dell'azione sismica a quella quota della struttura. Queste situazioni sono spesso caratterizzate da notevole vulnerabilità.

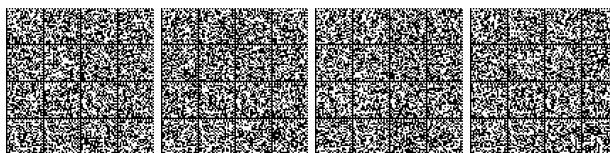
Nei campanili, la cella campanaria può risultare un elemento particolarmente vulnerabile, in quanto sono presenti ampie bucaure che producono pilastri spesso snelli e poco caricati, con rotture a taglio per scorrimento. Analoghe considerazioni valgono per gli elementi snelli e svettanti, spesso presenti sulla sommità delle torri; la loro vulnerabilità è in primo luogo dovuta al modesto carico verticale (associato al solo peso proprio), che garantisce un limitato effetto stabilizzante nei riguardi del ribaltamento. Ancora più critico è l'effetto di amplificazione del moto sismico che si verifica nelle parti più alte della costruzione; l'osservazione dei danni ha infatti mostrato come celle campanarie simili si siano comportate in modo molto diverso, a parità di azione sismica alla base del campanile, e ciò a causa della diversa interazione tra sisma, terreno di fondazione, struttura e sovrastruttura.

Considerata la minor complessità geometrica e costruttiva di queste costruzioni, rispetto a quelle delle tipologie analizzate nei due precedenti paragrafi, tutti questi aspetti possono essere in genere studiati con un'adeguata precisione, attraverso modelli strutturali affidabili e di dettaglio. In questo caso si ritiene che, pur con le dovute cautele, anche i modelli lineari possano fornire indicazioni utili ed attendibili, in quanto la ridistribuzione delle sollecitazioni in una struttura sostanzialmente isostatica è sempre modesta. Ciò consente l'utilizzo dell'analisi dinamica, in particolare di quella modale, particolarmente importante per comprendere gli aspetti di amplificazione del moto prima descritti.

La relativa chiarezza dello schema strutturale e del comportamento di questa tipologia strutturale consente, in molte situazioni reali, di ricondurre la struttura a modelli semplici e limitare ad alcuni casi tipici i meccanismi di danno e collasso.

Modelli meccanici semplificati (LV1)

I meccanismi di danneggiamento e collasso di questa tipologia di strutture sono molteplici e dipendono sia dalla geometria (snellezza) sia dalle caratteristiche costruttive (qualità muraria e ammorsamenti). Nel caso di torri piuttosto tozze si riscontrano rotture a taglio, mentre in presenza di una qualità muraria scadente si verificano lesioni verticali, che partono dalla cella campanaria e tendono a dividere la struttura in parti.



Lo sviluppo di modelli meccanici semplificati capaci di analizzare questi meccanismi per una generalità di situazioni reali non è percorribile, per cui si suggerisce di procedere a verifiche specifiche, ancorché approssimate. Per una valutazione quantitativa con modelli meccanici semplificati è invece possibile fare riferimento al collasso per presso flessione, ovvero considerare la torre come una mensola, sollecitata da un sistema di forze orizzontali oltre che dal proprio peso, che può andare in crisi in una generica sezione per schiacciamento nella zona compressa, a seguito della parzializzazione dovuta alla non resistenza a trazione.

La verifica a pressoflessione di una struttura snella in muratura si effettuerà confrontando il momento agente di calcolo con il momento ultimo resistente calcolato assumendo la muratura non resistente a trazione ed una opportuna distribuzione non lineare delle compressioni.

La verifica andrà eseguita, secondo le due direzioni principali di inerzia della sezione, a diverse altezze, in quanto non è possibile identificare a priori la sezione più critica, essendo presenti rastremazioni nello spessore della muratura ed indebolimenti per la presenza di aperture. A tale scopo si suddividerà la struttura in n settori di caratteristiche geometriche uniformi effettuando la verifica in corrispondenza di ogni cambio di sezione. La verifica in ogni sezione andrà condotta secondo le due direzioni principali in quanto nella direzione di maggior rigidità il periodo di vibrazione principale essendo inferiore potrebbe generare una domanda sismica più elevata.

Il momento agente di calcolo può essere valutato considerando un sistema di forze distribuite lungo l'altezza della struttura, assumendo una forma lineare degli spostamenti. La forza da applicare in corrispondenza del baricentro di ciascun concio è data dalla formula seguente:

$$F_i = \frac{W_i z_i}{\sum_{k=1}^n W_k z_k} F_h \quad (5.21)$$

dove:

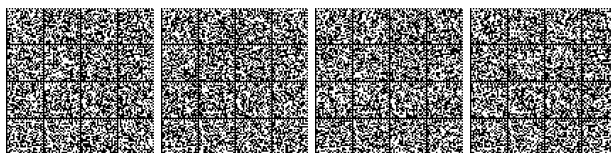
- $F_h = 0.85 S_e(T_1) W / qg$ (si assume che per una torre il periodo fondamentale sia sempre maggiore di T_B , periodo corrispondente all'inizio del tratto dello spettro ad accelerazione costante);
- W_i e W_k sono i pesi dei settori i e k rispettivamente;
- z_i e z_k sono le altezze dei baricentri dei settori i e k rispetto alle fondazioni;
- $S_e(T_1)$ è l'ordinata dello spettro di risposta elastico, funzione del primo periodo T_1 della struttura secondo la direzione considerata;
- $W = \sum W_i$ è il peso complessivo della struttura;
- q è il fattore di struttura che, a meno di più accurate valutazioni, può essere assunto, in analogia a quanto fatto per gli edifici, pari a **3.6**, nel caso di strutture regolari in elevazione, o ridotto fino a **2.8**, in presenza di bruschi cambiamenti di rigidità lungo l'altezza o di strutture adiacenti a contatto;
- g è l'accelerazione di gravità.

La risultante delle forze sismiche agenti nella sezione i -esima è data da:

$$F_{hi} = \frac{\sum_{k=i}^n z_k W_k}{\sum_{k=1}^n z_k W_k} F_h \quad (5.22)$$

L'altezza z_{Fi} cui applicare la forza F_{hi} viene valutata, attraverso la relazione:

$$z_{Fi} = \frac{\sum_{k=i}^n z_k^2 W_k}{\sum_{k=1}^n z_k W_k} - z_{i^*} \quad (5.23)$$



dove:

- z_k è la quota del baricentro della massa del k-esimo settore rispetto alla base, avente peso W_k ;
- z_{i^*} è la quota della i-esima sezione di verifica rispetto alla base;

Imponendo l'uguaglianza tra il momento ultimo e il momento di progetto:

$$M_{u,i} = F_{hi} z_{Fi} \quad (5.24)$$

è possibile ricavare il valore dell'ordinata dello spettro di risposta elastico corrispondente al raggiungimento dello stato limite SLV nella sezione i-esima (tenendo conto del fattore di confidenza F_C):

$$S_{e,SLV,i}(T_1) = \frac{q g M_{u,i} \sum_{k=1}^n z_k W_k}{0.85 W \left(\sum_{k=1}^n z_k^2 W_k - z_{i^*} \sum_{k=1}^n z_k W_k \right) F_C} \quad (5.25)$$

In base a tale valore si determina il tempo di ritorno T_{SLV} dell'azione sismica corrispondente, mediante un procedimento iterativo che utilizza i dati disponibili in appendice delle NTC relativi ai 9 tempi di ritorno ivi riportati. Al tempo di ritorno T_{SLV} così valutato sono associati i corrispondenti valori di a_g , F_0 e T_C^* , attraverso i quali sono definiti tutti i parametri dello spettro.

Individuata la sezione nella quale si raggiunge lo stato limite per l'accelerazione spettrale minima $S_{e,SLV}$, il valore dell'accelerazione massima del suolo corrispondente al raggiungimento dello stato limite ultimo SLV può essere calcolato come:

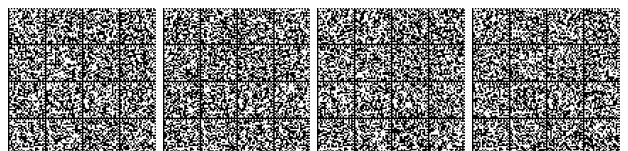
$$a_{SLV} = \begin{cases} \frac{S_{e,SLV}}{SF_0} & T_B \leq T_1 < T_C \\ \frac{S_{e,SLV}}{SF_0} \frac{T_1}{T_C} & T_C \leq T_1 < T_D \end{cases} \quad (5.26)$$

dove:

- T_1 è il primo periodo di vibrazione della struttura, che potrà essere valutato attraverso: a) l'analisi modale di un modello a mensola equivalente; b) algoritmi iterativi che considerano la variazione delle masse e delle rigidità lungo l'altezza (adottando, per i materiali, i valori dei moduli elastici fessurati), a partire da una forma modale opportunamente assunta; c) formule semplificate, se sufficientemente attendibili. Nel caso di strutture a prevalente sviluppo verticale, il primo periodo di vibrazione in fase elastica può essere ricavato da misure dinamiche con rumore ambientale (o forzate, ad esempio indotte dalle campane); per la valutazione del comportamento a stato limite ultimo deve essere utilizzato il periodo in fase fessurata, che può essere ottenuto moltiplicando il valore del periodo identificato dalle misure dinamiche per un coefficiente compreso tra 1.4 e 1.75;
- T_B, T_C e T_D sono i periodi caratteristici dello spettro di risposta, definito al punto 3.2.3.2 delle NTC;
- $S = S_S S_T$ è il coefficiente che tiene conto della categoria di sottosuolo e delle condizioni topografiche.

Si ritiene che i manufatti di questa tipologia strutturale abbiano sempre periodo fondamentale superiore a T_B . Se la struttura ha periodo superiore a T_D si suggerisce comunque di utilizzare la seconda relazione.

Nel caso di una torre a sezione rettangolare cava, nell'ipotesi che lo sforzo normale agente non sia superiore a $0.85 f_{da} s_i$, il momento ultimo resistente alla base dell'i-esimo settore può essere calcolato come:



$$M_{u,i} = \frac{\sigma_{0i} A_i}{2} \left(b_i - \frac{\sigma_{0i} A_i}{0.85 a_i f_d} \right) \quad (5.27)$$

dove:

- a_i è il lato perpendicolare alla direzione dell'azione sismica considerata della sezione i -esima di analisi, depurato dalle eventuali aperture;
- b_i è il lato parallelo alla direzione dell'azione sismica considerata della sezione di analisi;
- A_i è l'area totale della sezione di analisi depurata dalle aperture presenti;
- σ_{0i} è la tensione normale media nella sezione di analisi (W/A_i , con W pari al peso della struttura presente al di sopra della sezione di analisi);
- f_d è la resistenza a compressione di calcolo della muratura.

Nel caso di torri o campanili posti a contatto con altre strutture di minore altezza sarebbe necessario valutare tale accelerazione anche nella sezione posta alla quota di stacco assumendo una forma modale opportuna, diversa da quella pressoché lineare, sia per la stima del periodo di vibrazione, sia per il calcolo dell'altezza z_{Fi} cui applicare la forza F_{hi} .

Per quanto riguarda la verifica in corrispondenza della sezione di base della cella campanaria è possibile procedere in modo analogo a quanto precedentemente descritto, prestando però cura nella definizione dello schema strutturale adottato nell'analisi. La cella campanaria generalmente presenta aperture ampie tali da non consentire, in caso di sollecitazioni orizzontali, ai piedritti di lavorare come una sezione accoppiata. In questo caso, secondo entrambe le direzioni principali di analisi, il comportamento della cella può essere ricondotto ad un telaio composto da piedritti e dalla muratura posta al di sopra di essi. La verifica potrà essere condotta andando a valutare l'intensità dell'azione sismica che trasforma il telaio in un cinematismo tramite l'analisi limite dell'equilibrio secondo l'approccio statico (analisi incrementale) considerando il collasso dei piedritti sia per pressoflessione sia per taglio. Al fine di tenere in conto la differente duttilità dei due meccanismi di collasso si applicheranno fattori di struttura q differenti nei due casi: pari a 3 nel caso di collasso per pressoflessione dei piedritti e pari a 1.5 nel caso di collasso per taglio.

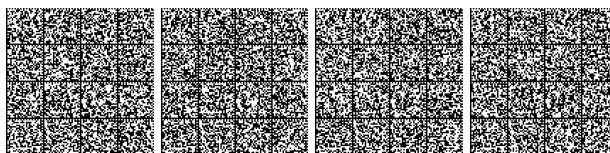
Note le forze sismiche di collasso per pressoflessione e per taglio sarà possibile definire i valori dello spettro elastico corrispondenti al raggiungimento dello stato limite SLV e, attraverso un procedimento iterativo, i relativi tempi di ritorno per la definizione del valore dell'indice di sicurezza.

La definizione dello schema statico del telaio potrà essere assunto in relazione alla rigidità del traverso rispetto ai ritti ed alla tipologia di collegamento tra traverso e ritti. Nel caso, ad esempio, di coperture rigide (solette in cemento armato o coperture con controventi di falda e connesse alle murature tramite cordoli) o di presenza di fasce di dimensioni considerevoli al di sopra delle aperture della cella con presenza di cerchiature o catene, per i telai può essere assunto lo schema di shear type. Negli altri casi lo schema potrà essere ricondotto, in funzione del grado di collegamento presente tra traverso e ritti, ad un portale incastrato alla base od a ritti collegati da una biella.

5.4.5 Ponti in muratura, archi trionfali ed altre strutture ad arco

Gli elementi ad arco (o a volta) sono diffusi nel patrimonio monumentale sia come strutture singole (archi trionfali), sia come parti caratterizzanti di opere più complesse (ponti in muratura).

L'intuizione del comportamento sismico degli archi nei riguardi di azioni orizzontali è complessa, in quanto manca una sistematica osservazione dei danni post-terremoto ed i metodi di analisi non sono diffusi nella pratica professionale: alcune considerazioni sulla risposta di un singolo arco possono quindi essere utili per comprendere anche le strutture più complesse. Nei riguardi dei carichi verticali in genere il sistema arco-piedritto (o la volta a botte su pareti) va in crisi per perdita di equilibrio; se i carichi sono prevalentemente in chiave, si formano cinque cerniere, una delle quali in chiave, con apertura della lesione all'intradosso; le cinque cerniere suddividono la struttura in quattro conci, che possono essere assunti rigidi. Con un'azione sismica orizzontale, il sistema si



lesiona in modo non simmetrico, con formazione di quattro cerniere, due nei piedritti e due nell'arco, con una lesione all'intradosso leggermente spostata rispetto alla chiave ed una all'estradosso alle reni. In entrambe le condizioni di carico sono rari i meccanismi di scorrimento, in quanto l'attrito tra i conci costituisce un efficace contrasto, essendo le forze sempre pressoché ortogonali ai piani di contatto tra i conci stessi.

Lo studio a collasso per il singolo arco richiede di valutare (oltre alla presenza di carichi statici) la reale geometria strutturale: infatti, al di sopra delle imposte è spesso presente un rinfiacco strutturale, costituito da muratura o conglomerato. Il rinfiacco non è un mero riempimento ma, se adeguatamente costruito, un elemento che riduce la vulnerabilità della struttura: infatti, in genere, le lesioni si formano sopra la zona di rinfiacco (questo, di fatto, riduce la luce dell'arco). I modelli che non considerano questa situazione costruttiva risulteranno troppo cautelativi nei confronti del collasso.

Inoltre, le strutture ad arco risultano molto sensibili al danneggiamento nel caso di movimenti differenziali delle imposte. L'azione sismica, nel caso di arcate di grande luce (ponti) può indurre un moto non sincrono alla base dei piedritti, sia a causa della propagazione delle onde nel terreno, sia per l'effetto di una diversa amplificazione locale del moto, nel caso di condizioni del terreno differenti alla base delle pile; in tutti questi casi il sisma imprime, istante per istante, spostamenti orizzontali differenti alle imposte dell'arco, con conseguente possibile fessurazione.

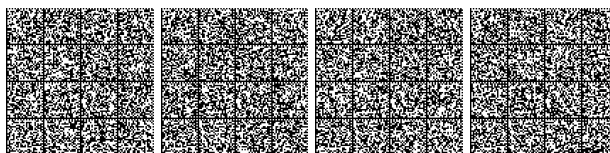
I ponti ad arco, elementi di grande **interesse** sotto il profilo storico e culturale per l'architettura delle infrastrutture, sono particolarmente importanti anche dal punto di vista strategico, essendo spesso ancora utilizzati per il traffico carrabile e ferroviario. Il comportamento sismico di queste strutture è differente a seconda della tipologia.

I ponti che si sviluppano in territori non molto impervi (alvei fluviali), in genere hanno le pile di altezza ridotta e le arcate ribassate. La risposta longitudinale della struttura, prevalentemente legata ad una forma modale in cui le pile si comportano come mensole (sul 1° modo), non presenta particolari problemi, data la forma tozza delle pile ed i limitati spostamenti in sommità alle stesse. Nei riguardi di un sisma trasversale, le pile, che sono poco snelle, possono lesionarsi a taglio e, nel caso di eccitazione sui modi superiori (vibrazione in senso alternato delle pile), si possono verificare lesioni diagonali nelle volte.

La risposta dei ponti ad una sola arcata di grande luce, a meno che non ci siano problemi di fondazione sulle spalle, è maggiormente influenzata dalla componente verticale dell'azione sismica. La tipologia del viadotto risulta, data la notevole snellezza delle pile, sensibile sia all'eccitazione longitudinale (se le pile hanno altezze differenti, esse vibrano con periodi diversi, con la possibilità di creare allontanamenti nelle imposte delle arcate e conseguente fessurazione), sia a quella trasversale (gli spostamenti in sommità delle pile possono risultare in controfase e l'impalcato risulta distorto; la risposta dipende dalla rigidità dello stesso nei confronti degli elementi verticali di sostegno).

Nei viadotti a molte arcate, le pile possono essere fondate su terreni di caratteristiche geotecniche differenti, in particolare sui due versanti; le diverse proprietà del terreno, la potenza degli strati e gli effetti topografici producono fenomeni di amplificazione (o deamplificazione) del moto sismico; l'azione alla base delle diverse pile assume quindi una variabilità spaziale, che si traduce in un'eccitazione differenziata (moto non sincrono).

Infine, nei ponti ad arco in muratura sono possibili meccanismi di collasso locale nei timpani, sopra alle arcate, che si comportano come veri e propri muri di contenimento del riempimento (ballast), il quale esercita un'azione statica spingente, cui va aggiunto l'incremento in presenza di sisma. Analogamente a quanto avviene negli edifici in muratura, questo meccanismo è spesso quello che si verifica per primo, talvolta anche per livelli piuttosto bassi dell'azione sismica; l'osservazione dei danni prodotti in occasione dei recenti terremoti in Italia ha mostrato, sostanzialmente, solo l'attivazione di questi meccanismi. La verifica dei meccanismi locali di singole porzioni murarie per azione fuori dal piano è quindi essenziale anche nella valutazione della sicurezza sismica dei ponti ad arco in muratura. Essa può essere eseguita con procedure analoghe a quelle proposte per gli



edifici, considerando l'incremento dell'azione dovuto alla posizione del timpano nell'ambito del manufatto.

Il metodo degli elementi finiti può consentire una modellazione di dettaglio del ponte ad arco in muratura, che tuttavia presenta notevoli difficoltà nella valutazione dei moduli elastici da attribuire ad alcune parti; ad esempio, il riempimento corrisponde ad una porzione significativa della struttura, dal punto di vista del volume, e quindi la risposta risulta molto sensibile alle caratteristiche ad esso attribuite.

Per una valutazione più attendibile della capacità sismica fino allo stato limite ultimo sarebbe necessario utilizzare legami costitutivi non lineari. Essendo i meccanismi di collasso delle arcate e delle pile prevalentemente governati dalla formazione di cerniere, con apertura di lesioni in corrispondenza dei giunti di malta, il legame elastico non lineare di solido non resistente a trazione risulta adeguato, anche se non va dimenticato che, essendo isotropo, esso non considera l'orientazione dei giunti di malta tra gli elementi. Tale modello tuttavia non consente di descrivere in modo corretto la risposta dei timpani, caratterizzati da danneggiamenti per scorrimento con attrito.

Il collasso dei ponti ad arco sotto azione sismica può essere valutato attraverso l'analisi limite dell'equilibrio. L'approccio statico risulta piuttosto complesso sul piano operativo, in quanto ad ogni incremento della componente sismica orizzontale è necessario eseguire nuovamente la ricerca di una curva delle pressioni equilibrata in ogni punto della struttura. L'approccio cinematico, certamente più semplice nell'applicazione, presenta notevoli insidie, soprattutto nei ponti a molte arcate, in quanto l'individuazione del cinematismo di collasso risulta dipendere da molte cerniere, e la risposta può risultare molto sensibile al posizionamento delle stesse, specie nelle arcate.

6 CRITERI PER IL MIGLIORAMENTO SISMICO E TECNICHE DI INTERVENTO

6.1 Strategie per la scelta dell'intervento di miglioramento

Gli interventi sulle strutture, volti a ridurre la vulnerabilità sismica, sono da valutarsi nel quadro generale della conservazione della costruzione. La scelta della strategia e della tecnica d'intervento, nonché l'urgenza di attuarlo, dipendono dai risultati della precedente fase di valutazione.

L'obiettivo principale resta sempre la conservazione non solo della materia ma anche del funzionamento strutturale accertato, qualora questo non presenti carenze tali da poter comportare la perdita del bene. In questo senso dovranno essere valutati anche gli aspetti legati agli interventi per l'esecuzione di opere impiantistiche, per ciò che attiene l'impostazione progettuale, privilegiando l'adozione di soluzioni che limitino o escludano l'inserimento di impianti negli elementi strutturali.

Gli interventi devono essere in genere rivolti a singole parti del manufatto, contenendone il più possibile l'estensione ed il numero, e comunque evitando di alterare in modo significativo l'originale distribuzione delle rigidità negli elementi. L'esecuzione di interventi su porzioni limitate dell'edificio va comunque valutata e giustificata nel quadro di una indispensabile visione d'insieme, portando in conto gli effetti della variazione di rigidità e resistenza degli elementi.

Il progetto degli interventi dovrà garantire la conservazione dell'architettura in tutte le sue declinazioni, in particolare valutando l'eventuale interferenza con gli apparati decorativi.

L'intervento deve essere realizzato solo dopo aver accertato i benefici che possono conseguirsi e l'impatto sulla costruzione storica. In particolare devono, in via generale, essere evitate tutte le opere di demolizione-sostituzione e di demolizione-ricostruzione, operando con interventi che si integrino con la struttura esistente senza trasformarla radicalmente. In situazioni di emergenza si può derogare da questa condizione, adottando tuttavia soluzioni provvisorie tali da produrre minime alterazioni permanenti.

La valutazione della sicurezza e una chiara comprensione della struttura devono essere alla base delle decisioni e delle scelte degli interventi. In particolare, l'intervento dovrà essere proporzionato agli obiettivi di sicurezza e durabilità, contenendo gli interventi in modo tale da produrre il minimo



impatto sul manufatto storico. E' opportuno ricordare che, anche nei riguardi della prevenzione dai danni sismici, la semplice manutenzione può spesso evitare interventi fortemente trasformativi.

La scelta delle tecniche d'intervento sarà valutata caso per caso, dando la preferenza a quelle meno invasive e maggiormente compatibili con i criteri della conservazione, tenendo conto dei requisiti di sicurezza e durabilità. Dovranno essere privilegiati gli interventi in grado di trasformare in modo non permanente l'edificio ed i nuovi materiali, risultanti dall'innovazione tecnologica, dovranno essere valutati alla luce dei criteri di compatibilità e durabilità nel tempo, in relazione alla materia storica.

Gli interventi dovranno, per quanto possibile, rispettare la concezione e le tecniche originarie della struttura, nonché le trasformazioni significative avvenute nel corso della storia del manufatto. Da questo punto di vista gli elementi strutturali danneggiati, quando possibile, devono essere riparati piuttosto che sostituiti e le deformazioni ed alterazioni, costituendo una testimonianza del passato, dovrebbero essere mantenute, eventualmente adottando misure atte a limitarne gli effetti negativi sulle condizioni di sicurezza.

Particolare attenzione deve essere posta anche alla fase esecutiva degli interventi per assicurare la reale efficacia degli stessi ed evitare dissesti che comportino il peggioramento delle caratteristiche della muratura o del funzionamento degli elementi costruttivi. Per quanto possibile, è opportuno che gli interventi proposti siano controllabili in corso d'opera. Il progetto di ogni intervento deve comprendere un'accurata descrizione delle fasi esecutive; nel corso dei lavori dovrà essere prodotta una documentazione delle opere effettivamente eseguite, che diventerà parte integrante della relazione finale. Tutte le attività di controllo e monitoraggio dovranno essere documentate e conservate come parte della storia della costruzione.

La strategia di intervento può appartenere a una delle seguenti categorie generali o a particolari combinazioni di esse:

- rinforzo di parte o di tutti gli elementi resistenti, al fine di aumentarne selettivamente la resistenza, la rigidità, la duttilità o una combinazione di esse (ponendo sempre estrema attenzione alle modifiche indotte allo schema strutturale);
- inserimento di nuovi elementi, compatibili con quelli esistenti, al fine di eliminare la vulnerabilità locale di alcune parti della costruzione e migliorare il funzionamento complessivo in termini di resistenza o duttilità;
- introduzione di una protezione passiva mediante strutture di controvento dissipative e/o isolamento alla base (considerando accuratamente tutte le possibili ricadute sulla conservazione, ed in particolare la presenza di substrati archeologici);
- riduzione delle masse (con le dovute precauzioni);
- limitazione o cambiamento della destinazione d'uso dell'edificio (in questo caso sarà obbligatoria una verifica di compatibilità alle trasformazioni urbanistiche previste nei piani attuativi e nei cambi di destinazione d'uso degli edifici).

In generale gli interventi differiscono per:

- *Estensione*: Interventi limitati ad alcuni elementi; interventi estesi a tutta la struttura
- *Comportamento statico (e dinamico) accertato e conseguito*: Interventi che non modificano l'attuale comportamento statico; Interventi che pur modificando l'attuale comportamento statico, sono coerenti con il funzionamento della tipologia strutturale; Interventi che modificano l'originale comportamento statico
- *Invasività e reversibilità*: invasivo è l'intervento teso alla modifica permanente degli elementi resistenti, che si contrappone all'intervento reversibile, il quale integra gli elementi resistenti e/o condiziona le sollecitazioni senza trasformare in modo permanente la struttura originale.
- *Stato di coazione fornito*: Interventi passivi, che non forniscono uno stato di coazione agli elementi originali; Interventi attivi, che introducono stati di sollecitazione attraverso azioni autoequilibrate.
- *Integrità architettonica*: intervento in grado di conservare non solo la qualità materico costruttiva del manufatto, ma anche la tipologia ed il suo aspetto



- *Durabilità e compatibilità materiale*: Intervento durabile nel tempo, anche in rapporto alle caratteristiche chimico fisiche della materia storica.

L'intervento dovrà essere valutato anche in ragione del suo costo, rapportandolo all'entità del beneficio da esso prodotto ed all'effettiva necessità.

6.2 Influenza degli interventi di adeguamento impiantistico

Sono frequenti i casi in cui gli interventi sugli edifici esistenti nascono da esigenze non specificatamente strutturali; ne sono un esempio gli adeguamenti impiantistici, legati o meno ad esigenze di adeguamento normativo. Quasi sempre questi interventi interagiscono con parti strutturali e capita assai frequentemente che, se non adeguatamente calibrati, essi comportino una sensibile riduzione di resistenza degli elementi interessati e, talvolta, una trasformazione del funzionamento della costruzione.

È essenziale, quindi, che ogni qualvolta si interagisca con elementi a valenza strutturale (sia nei confronti dei carichi verticali che di quelli orizzontali), si valuti l'impatto dell'intervento sulla capacità resistente dell'elemento interessato e le eventuali ripercussioni sugli elementi con esso interagenti o sulla struttura nel suo complesso. La valutazione dell'indice di sicurezza sismica deve pertanto essere riferita alla struttura eventualmente modificata da questi interventi non dichiaratamente strutturali.

È quindi opportuno evitare interventi che comportino una riduzione della capacità resistente degli elementi o riducano l'efficacia dei collegamenti. Qualora ciò non sia possibile, è necessario valutare l'impatto di tali interventi sul comportamento complessivo della costruzione, adottando adeguate contromisure, mediante specifici interventi di consolidamento atti a bilanciare gli effetti negativi indotti, ferma restando la compatibilità con le esigenze di tutela e di conservazione del bene.

A titolo esemplificativo ma non esaustivo, si possono considerare tra gli interventi che riducono la capacità resistente della struttura, e che quindi sarebbe opportuno per quanto possibile evitare:

- i tagli negli orizzontamenti, sia su tutto lo spessore (formazione di cavedii), sia in traccia (passaggio di impianti a pavimento);
- i tagli orizzontali nelle murature, per i quali è indispensabile limitarne l'estensione e la profondità, e deve essere tenuto conto della diminuita capacità resistente degli elementi interessati;
- i tagli verticali nelle murature, che in alcuni casi, per la loro posizione, sono tali da ridurre non solo la resistenza degli elementi ma anche i collegamenti tra le pareti murarie;
- tutte quelle operazioni che peggiorano la configurazione strutturale nei riguardi dell'azione sismica, sia in termini di dettagli costruttivi che di configurazione globale (ad es.: demolizioni in prossimità di incroci murari).

Quanto sopra riportato è da intendersi riferito sia alla vulnerabilità nei riguardi di meccanismi locali, sia al comportamento dell'intera costruzione. In quest'ultimo caso, dovrà essere valutato l'impatto del complesso degli interventi connessi ad adeguamenti impiantistici, realizzati in diverse porzioni dell'immobile, anche se differiti nel tempo.

Qualora si rendessero necessarie opere impiantistiche che incidono sul comportamento strutturale, di tali interventi deve essere redatto un documento che riporti con precisione la tipologia, l'ubicazione e la consistenza di quanto realizzato.



6.3 Operazioni tecniche di intervento

6.3.1 Premesse

Nel seguito sono fornite indicazioni generali per la scelta degli interventi di miglioramento sismico degli edifici in muratura, con riferimento ad alcune tecniche di utilizzo corrente. Gli interventi possibili per ciascuna patologia o forma di vulnerabilità sono generalmente più d'uno, con caratteristiche diverse in termini di efficacia, invasività, reversibilità, compatibilità, durabilità e costi.

La scelta della soluzione è compito primario del progetto e deve essere predisposta dopo attento esame della specifica situazione e verifica dell'efficacia della soluzione proposta. A tal fine è opportuno predisporre prove preliminari di fattibilità dell'intervento e programmare indagini a posteriori per certificare la buona riuscita dell'intervento.

Non deve essere trascurata la possibilità di ricorrere ad opere provvisoriale, che per la loro intrinseca spiccata reversibilità appaiono interessanti nei riguardi della conservazione e possono risultare, dopo attenta valutazione, anche una soluzione definitiva nel caso di un bene tutelato.

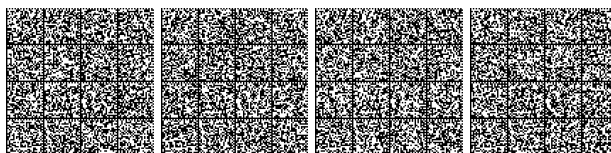
Le indicazioni che seguono non devono essere intese come un elenco di interventi da eseguire comunque e dovunque, ma solo come possibili soluzioni da adottare nei casi in cui ne sia emersa la necessità a seguito di una valutazione della sicurezza sismica. Ovviamente non sono da considerarsi escluse tecniche di intervento non citate, metodologie innovative o soluzioni particolari che il professionista individui come adeguate per il caso specifico. Sono inoltre evidenziate riserve sull'efficacia e la compatibilità di alcune tecniche di intervento, frequentemente adottate nella pratica moderna.

In ogni caso nessun intervento può essere considerato a priori non strutturale o privo di effetti sul comportamento strutturale.

6.3.2 Interventi volti a ridurre le carenze dei collegamenti

Tali interventi sono mirati ad assicurare alla costruzione un soddisfacente comportamento d'assieme, mediante la realizzazione di un buon ammorsamento tra le pareti e di efficaci collegamenti dei solai alle pareti; inoltre, deve essere verificato che le eventuali spinte prodotte da strutture voltate siano efficacemente contrastate e deve essere corretto il malfunzionamento di tetti spingenti. La realizzazione di questi interventi è un prerequisito essenziale per l'applicazione dei metodi di analisi sismica globale dell'edificio, che si basano sul comportamento delle pareti murarie nel proprio piano, presupponendone la stabilità nei riguardi di azioni sismiche fuori dal piano.

L'inserimento di tiranti, metallici o di altri materiali, disposti nelle due direzioni principali del fabbricato, a livello dei solai ed in corrispondenza delle pareti portanti, ancorati alle murature mediante capochiave (a paletto o a piastra), può favorire il comportamento d'assieme del fabbricato, in quanto conferisce un elevato grado di connessione tra le murature ortogonali e fornisce un efficace vincolo contro il ribaltamento fuori piano dei pannelli murari, quando ciò non appaia garantito dai solai o da altre strutture. Inoltre, l'inserimento di tiranti migliora il comportamento nel piano di pareti forate, in quanto consente la formazione del meccanismo tirante-puntone nelle fasce murarie sopra porta e sotto finestra. Per il capochiave possono essere utilizzati paletti semplici (bolzoni) o piastre; ad eccezione dei casi di murature particolarmente scadenti, realizzate con elementi di piccole dimensioni, è preferibile l'uso di bolzoni, in quanto essi vanno ad interessare una porzione di muratura maggiore rispetto alle piastre. In ogni caso il dimensionamento del capochiave deve tener conto delle caratteristiche dell'elemento murario (colonna, pilastro) collegato. Spesso risulta necessario un consolidamento locale della muratura, nella zona di ancoraggio. E' sconsigliabile incassare il capochiave nello spessore della parete, specie nel caso di muratura a più paramenti scollegati. E' da valutare con attenzione il ricorso agli ancoraggi per aderenza (mediante iniezioni di resine o malte a base cementizia nella muratura), sia per le possibili incompatibilità tra i materiali che per la difficoltà di controllare l'efficacia dell'ancoraggio. I tiranti dovranno in via generale essere disposti in posizione affiancata alle murature principali, a livello degli orizzontamenti. Nei casi in cui sia indispensabile forare la parete in direzione longitudinale (casi che si cercherà il più possibile di evitare), si dovrà di regola dare la preferenza a catene inserite



in guaina e non iniettate, per rendere reversibile l'intervento, consentire l'eventuale ripresa di tesatura, evitare l'insorgenza di sollecitazioni indesiderate. Per quanto riguarda la tesatura dei tiranti, si dovranno adottare tensioni limitate, tali da produrre nelle murature tensioni di compressione nettamente inferiori ai valori ritenuti ammissibili.

Cerchiature esterne con elementi metallici o materiali compositi, possono garantire un efficace collegamento tra murature ortogonali nel caso di edifici di dimensioni ridotte, dove i tratti rettilinei della cerchiatura non sono troppo estesi, o quando vengono realizzati ancoraggi in corrispondenza dei martelli murari. E' necessario evitare l'insorgere di concentrazioni di tensioni in corrispondenza degli spigoli delle murature, ad esempio con opportuni elementi di ripartizione; nel caso si usino fasce in materiale composito, si dovrà procedere allo smusso degli spigoli.

Ammorsamenti, tra parti adiacenti o tra murature che si intersecano, si possono realizzare con la tecnica scuci e cuci (con elementi lapidei o in laterizio), qualora i collegamenti tra gli elementi murari siano deteriorati (per la presenza di lesioni) o particolarmente scadenti. Si tratta comunque di un intervento per sua natura demolitivo e sostitutivo della materia antica, da valutare quindi con cautela, caso per caso.

L'uso di perforazioni armate deve essere limitato ai casi in cui non siano percorribili altre soluzioni, per la notevole invasività di tali elementi e la dubbia efficacia, specie in presenza di muratura a più paramenti scollegati; in ogni caso dovrà essere garantita la durabilità degli elementi inseriti (acciaio inox, materiali compositi o altro) e la compatibilità delle malte iniettate.

Si precisa che questi interventi di collegamento locale sono efficaci per il comportamento d'insieme della costruzione solo in presenza di murature di buone caratteristiche, mentre per le murature scadenti è preferibile l'inserimento di tiranti, che garantiscono un collegamento complessivo.

Cordoli in sommità alla muratura possono costituire una soluzione efficace per collegare le pareti, in una zona dove la muratura è meno coesa a causa del limitato livello di compressione, e per migliorare l'interazione con la copertura. Questi possono essere realizzati nei seguenti modi:

- in muratura armata, consentendo di realizzare il collegamento attraverso una tecnica volta alla massima conservazione delle caratteristiche murarie esistenti. Essi, infatti, devono essere realizzati con una muratura a tutto spessore e di buone caratteristiche; in genere la soluzione più naturale è l'uso di una muratura in mattoni pieni. All'interno deve essere alloggiata un'armatura metallica o in materiale composito, resa aderente alla muratura del cordolo tramite conglomerato. Il collegamento tra il cordolo e la muratura sottostante può essere in genere garantito dall'aderenza, l'ingranamento e l'attrito (in alcuni casi può essere opportuno eseguire un consolidamento della muratura sommitale della parete, ad esempio tramite iniezioni di malta). L'uso di perfori armati disposti con andamento inclinato deve essere, per quanto possibile, evitato.
- in acciaio, rappresentando una valida alternativa per la loro leggerezza e la limitata invasività. Essi possono essere eseguiti in due diversi modi: a) attraverso una struttura reticolare, in elementi angolari e piatti metallici, posta in sommità e collegata tramite perfori armati¹⁴; b) tramite piatti o profili sui due paramenti, posti poco al di sotto della sommità della muratura e collegati tra loro con barre passanti. In presenza di muratura di scarsa qualità, l'intervento deve essere accompagnato da un'opera di bonifica della fascia di muratura interessata. Il collegamento del cordolo alla muratura, opportunamente consolidata se necessario, viene eseguito tramite perfori armati. I cordoli metallici si prestano particolarmente bene al collegamento degli elementi lignei della copertura e contribuiscono all'eliminazione delle eventuali spinte.
- in calcestruzzo armato (c.a.), solo se di altezza limitata, per evitare eccessivi appesantimenti ed irrigidimenti, che si sono dimostrati dannosi in quanto producono elevate sollecitazioni tangenziali tra cordolo e muratura, con conseguenti scorrimenti e disgregazione di quest'ultima. In particolare, tali effetti si sono manifestati nei casi in cui anche la struttura di copertura era

¹⁴ I perfori servono a collegare gli elementi di acciaio posti sulle due facce della parete.



stata irrigidita ed appesantita. E' in genere opportuno un consolidamento della muratura sommitale, per limitare la diversa rigidità dei due elementi. Il collegamento tramite perfori armati può essere adottato, se ritenuto necessario, dopo aver verificato che questi possono essere ancorati efficacemente nella muratura, eventualmente consolidata.

L'efficace connessione dei solai di piano e delle coperture alle murature è necessaria per evitare lo sfilamento delle travi, con conseguente crollo del solaio, e può permettere ai solai di svolgere un'azione di distribuzione delle forze orizzontali e di contenimento delle pareti. Nel caso di solai intermedi, le teste di travi lignee possono essere ancorate alla muratura tramite elementi, metallici o in altro materiale resistente a trazione, ancorati sul paramento opposto.

L'inserimento di cordoli in c.a. nello spessore della muratura ai livelli intermedi produce conseguenze negative sul funzionamento strutturale della parete, oltre che essere un intervento non compatibile con i criteri della conservazione. Eventualmente, nel caso di pareti molto deformabili flessionalmente per l'elevata distanza tra i muri di spina ortogonali, possono risultare utili i cordoli in acciaio, realizzati con piatti o profili sui due paramenti, collegati tra loro tramite barre passanti. Essi forniscono una certa rigidità flessionale fuori dal piano della parete e ostacolano lo sviluppo di meccanismi di rottura delle fasce sopra porta e sotto finestra. Nel caso di pareti perimetrali, può essere valutata la possibilità di eseguire il cordolo con un solo profilo all'interno, ancorato al paramento murario esterno attraverso ancoraggi passivi diffusi.

6.3.3 Interventi volti a ridurre le spinte di archi e volte ed al loro consolidamento

Gli interventi sulle strutture ad arco o a volta possono essere realizzati con il ricorso alla tradizionale tecnica delle catene, che compensino le spinte indotte sulle murature di appoggio e ne impediscano l'allontanamento reciproco. Le catene andranno poste di norma alle reni di archi e volte. Qualora non sia possibile questa disposizione, si potranno collocare le catene a livelli diversi (ad esempio estradosali) purché ne sia dimostrata l'efficacia nel contenimento della spinta e siano verificate le sollecitazioni taglianti e flessionali che si producono nella parete. Le catene devono essere poste in opera con un'adeguata presollecitazione, in modo da assorbire parte dell'azione spingente valutata tramite il calcolo (valori eccessivi del tiro potrebbero indurre danneggiamenti localizzati).

Per assorbire le spinte di volte ed archi deve essere anche considerata la possibilità di realizzare contrafforti o ringrossi murari. Questi presentano, peraltro, un certo impatto visivo sulla costruzione e la loro efficacia è subordinata alla creazione di un buon ammorsamento con la parete esistente, da eseguirsi tramite connessioni discrete con elementi lapidei o in laterizio, ed alla possibilità di realizzare una fondazione adeguata.

La realizzazione all'estradosso di controvolte in calcestruzzo, armate o no, è da evitarsi, per la riduzione dello stato di compressione nella volta in muratura e l'aumento delle masse sismiche, oltre che per l'impovertimento che induce, in termini di valori culturali e testimoniali, nel manufatto storico.

E' possibile il ricorso, sull'estradosso, a tecniche di placcaggio con fasce di materiale composito, perché più leggere e comunque amovibili. Tuttavia vanno considerate le seguenti problematiche: diversa traspirabilità tra le zone placcate e non (specie in presenza di affreschi all'intradosso); durabilità (l'esperienza di comportamento nel tempo, sia delle fibre sia delle resine di incollaggio, è ancora limitata); non completa reversibilità (la parte superficiale della muratura resta comunque impregnata dalla resina). La posizione delle fasce in fibra, specie in presenza di volte complesse, deve essere definita a seguito di una accurata valutazione strutturale, che ne dimostri l'efficacia. Il placcaggio all'intradosso con materiali compositi è efficace se associato alla realizzazione di un sottarco, in muratura o altro materiale (ad esempio legno lamellare), in grado di evitare le spinte a vuoto; queste possono essere equilibrate anche attraverso ancoraggi puntuali, diffusi lungo l'intradosso (questa soluzione è tuttavia maggiormente invasiva).



Per eliminare le spinte è anche possibile intervenire riducendo i carichi all'estradosso (riempimenti alleggeriti, frenelli, ecc), ponendo attenzione al fatto che ciò altera l'originale curva delle pressioni ed un minor carico permanente rende la volta maggiormente sensibile ai carichi accidentali.

Ovviamente, in presenza di lesioni deve essere prevista una riparazione, mirata a ricostituire il contatto tra i conci, tramite semplice iniezione di malta; in casi particolari potranno essere utilizzati cunei (biette) o si dovrà procedere a sostruzione muraria nelle zone soggette a schiacciamento. Particolari attenzioni dovranno essere poste nei casi in cui siano evidenti significative perdite di forma dell'arco o della volta; il loro recupero è spesso problematico, per cui si potrà ricorrere a sottarchi o altre strutture integrative.

6.3.4 Interventi volti a ridurre l'eccessiva deformabilità dei solai ed al loro consolidamento

I solai devono essere efficacemente collegati alle pareti murarie, attraverso un appoggio sufficientemente ampio e, talvolta, elementi di connessione che ne impediscano lo sfilamento. Il ruolo dei solai nel comportamento sismico delle costruzioni in muratura è quello di trasferire le azioni orizzontali di loro competenza alle pareti disposte nella direzione parallela al sisma; inoltre essi possono costituire un ulteriore vincolo per le pareti sollecitate da azioni ortogonali al proprio piano, oltre all'ammorsamento con le pareti ortogonali ed ai sistemi di collegamento puntuale. Per le suddette ragioni risulta utile un limitato irrigidimento dei solai, di cui vanno valutati gli effetti, a cui si associa inevitabilmente un aumento della resistenza degli elementi. Solo in casi particolari risulta invece necessario un irrigidimento significativo dei solai nel proprio piano, con l'obiettivo di ripartire l'azione sismica tra le diverse pareti; nella maggior parte dei casi questa ripartizione porta a concentrare le forze sugli elementi più rigidi, anticipandone la rottura, e sugli elementi perimetrali, nel caso d'irregolarità planimetriche con accentuazione degli effetti torsionali. Compatibilmente con il rispetto delle precedenti finalità, è opportuno che i solai con struttura in legno siano il più possibile conservati, anche in considerazione del loro ridotto peso proprio.

Un limitato irrigidimento dei solai, nel caso dei solai lignei, può essere conseguito operando all'estradosso sul tavolato. Una possibilità è fissare un secondo tavolato su quello esistente, disposto con andamento ortogonale o inclinato, ponendo particolare attenzione ai collegamenti con i muri laterali; in alternativa, o in aggiunta, si possono usare rinforzi con bandelle metalliche, o di materiali compositi, fissate al tavolato con andamento incrociato. Un analogo beneficio può essere conseguito attraverso un controventamento realizzato con tiranti metallici. Nel caso di solai a semplice orditura, dovrà essere curato il collegamento con le pareti parallele alle travi, realizzandolo, ad esempio, con bandelle fissate al tavolato ed ancorate nella muratura.

Nei casi in cui risulti necessario un consolidamento statico del solaio per le azioni flessionali, è possibile, con le tecniche legno-legno, limitare la deformabilità flessionale ed aumentare la resistenza con un secondo tavolato, utilizzando, ortogonalmente rispetto al tavolato esistente, dei nuovi tavoloni continui, resi collaboranti alle travi mediante perni anche di legno.

Anche mediante la tecnica di rinforzo con soletta collaborante in calcestruzzo, eventualmente alleggerito, si può realizzare un irrigidimento nel piano del solaio e flessionale; gli effetti di tale intervento vanno valutati in relazione alle specifiche esigenze di conservazione. Nel caso in cui gli elementi lignei non siano adeguatamente collegati alle murature, può risultare necessario collegare la soletta alle pareti, tramite elementi puntuali analoghi a quelli già indicati.

Nel caso di solai a travi in legno e pannelle di cotto, se viene dimostrata l'insufficiente resistenza nel piano, possono essere adottati interventi di irrigidimento all'estradosso con sottili caldane armate in calcestruzzo alleggerito, opportunamente collegate alle murature perimetrali ed alle travi in legno.

Nel caso di solai a struttura metallica con interposti elementi in laterizio (putrelle e volte in tavelloni), può essere necessario collegare tra loro i profili saldando bandelle metalliche trasversali, poste all'intradosso o all'estradosso. Inoltre, in presenza di solai di luce significativa, per meglio vincolare la parete muraria, è opportuno collegarla in mezzzeria ai profili di bordo.



6.3.5 Interventi in copertura

E' in linea generale opportuno il mantenimento dei tetti in legno, in quanto capaci di limitare le masse nella parte più alta dell'edificio e di garantire un'elasticità simile a quella della compagine muraria sottostante.

In generale, vanno il più possibile sviluppati i collegamenti e le connessioni reciproche tra la parte terminale della muratura e le orditure e gli impalcati del tetto, ricercando le configurazioni e le tecniche compatibili con le diverse culture costruttive locali. Oltre al collegamento con capochiave metallico, che impedisce la traslazione, si possono realizzare cordoli-tirante in legno o in metallo opportunamente connessi sia alle murature sia alle orditure in legno del tetto (cuffie metalliche), a formare al tempo stesso un elemento di connessione sul bordo superiore delle murature ed un elemento di ripartizione dei carichi concentrati delle orditure del tetto. Vanno in generale evitati i cordoli in cemento armato di elevato spessore, per la diversa rigidità che essi introducono nel sistema e per l'impatto che producono. Essi possono essere utilizzati solo quando non alterino la situazione statica della muratura e ne sia dimostrata chiaramente l'efficacia, coerentemente con quanto già indicato al punto 6.2.1.

Ove i tetti presentino orditure spingenti, come nel caso di puntoni inclinati privi di semicatene in piano, la spinta deve essere compensata.

Nel caso delle capriate, deve essere presente un buon collegamento nei nodi, necessario ad evitare scorrimenti e distacchi in presenza di azioni orizzontali. Questo può essere migliorato con piastre e barre metalliche o con altri materiali (ad esempio fibrorinforzati).

Possono essere introdotte forme di parziale irrigidimento delle falde, ad esempio per mezzo di tavolati sovrapposti e incrociati a quelli esistenti, con opportuni collegamenti ai bordi della muratura, o tramite controventi posti all'intradosso, realizzati con semplici catene metalliche.

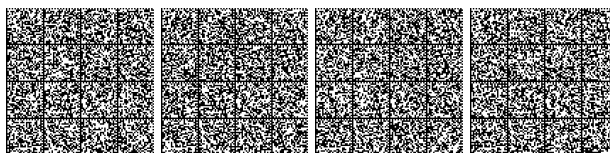
6.3.6 Interventi volti ad incrementare la resistenza degli elementi murari

Questi interventi sono mirati sia al risanamento ed alla riparazione di murature deteriorate e danneggiate, sia al miglioramento delle proprietà meccaniche della muratura; la soluzione tecnica da applicare andrà valutata anche in base alla tipologia e alla qualità della muratura. Gli interventi dovranno utilizzare materiali con caratteristiche fisico-chimiche e meccaniche analoghe e, comunque, il più possibile compatibili con quelle dei materiali in opera. L'intervento deve mirare a far recuperare alla parete una resistenza sostanzialmente uniforme e una continuità nella rigidità, anche realizzando gli opportuni ammorsamenti, qualora mancanti. L'inserimento di materiali diversi dalla muratura, ed in particolare di elementi in conglomerato cementizio, va operato con cautela e solo ove il rapporto tra efficacia ottenuta e impatto provocato sia minore di altri interventi, come nel caso di architravi danneggiati e particolarmente sollecitati.

A seconda dei casi si procederà:

- a riparazioni localizzate di parti lesionate o degradate;
- a ricostituire la compagine muraria in corrispondenza di manomissioni quali cavità, vani di varia natura (scarichi e canne fumarie, ecc.);
- a migliorare le caratteristiche di murature particolarmente scadenti per tipo di apparecchiatura e/o di composto legante.

L'intervento di *scuci e cuci* è finalizzato al ripristino della continuità muraria lungo le linee di fessurazione ed al risanamento di porzioni di muratura gravemente deteriorate. Si consiglia di utilizzare materiali simili a quelli originari per forma, dimensioni, rigidità e resistenza, collegando i nuovi elementi alla muratura esistente con adeguate ammorsature nel piano del paramento murario e se possibile anche trasversalmente al paramento stesso, in modo da conseguire la massima omogeneità e monoliticità della parete riparata. Tale intervento può essere utilizzato anche per la chiusura di nicchie, canne fumarie e per la riduzione dei vuoti, in particolare nel caso in cui la nicchia/apertura/cavità sia posizionata a ridosso di angolate o martelli murari.



L'adozione di iniezioni di miscele leganti mira al miglioramento delle caratteristiche meccaniche della muratura da consolidare. A tale tecnica non può essere affidato il compito di realizzare efficaci ammorsature tra le pareti murarie. Tale intervento risulta inefficace se impiegato su tipologie murarie che per loro natura siano scarsamente iniettabili (scarsa presenza di vuoti e/o vuoti non collegati tra loro). Particolare attenzione va posta nella scelta della pressione di immissione della miscela, per evitare l'insorgere di dilatazioni trasversali. Particolare cura dovrà essere rivolta alla scelta della miscela da iniettare, curandone la compatibilità chimico-fisico-meccanica con la tipologia muraria oggetto dell'intervento. Malte a base cementizia possono produrre danni alle murature e in particolare alle superfici, per la produzione di sali; l'affioramento di sali solubili dalla malta provoca efflorescenze sulla superficie della muratura, particolarmente dannose in presenza di antichi intonaci storici o affreschi. Tali malte potranno essere utilizzate solo dopo averne accuratamente valutati gli eventuali effetti negativi.

L'intervento di ristilatura dei giunti, se effettuato in profondità su entrambi i lati, può migliorare le caratteristiche meccaniche della muratura, in particolare nel caso di murature di spessore non elevato. Se eseguito su murature di medio o grosso spessore, con paramenti non idoneamente collegati tra loro o incoerenti, tale intervento può non essere sufficiente a garantire un incremento consistente di resistenza, ed è consigliabile effettuarlo in combinazione con altri. Si tenga presente, tuttavia, che tale tecnica potrebbe andare a cancellare tracce storiche significative, come le vecchie stilature e alliscature. Essa va usata quindi con cautela e preve opportune analisi.

L'inserimento di diatoni artificiali, realizzati in conglomerato armato dentro fori di carotaggio, può realizzare un efficace collegamento tra i paramenti murari, evitando il distacco di uno di essi o l'innescare di fenomeni di instabilità per compressione; inoltre, tale intervento conferisce alla parete un comportamento monolitico per azioni ortogonali al proprio piano. E' particolarmente opportuno in presenza di murature con paramenti non collegati fra loro; nel caso di paramenti degradati è opportuno bonificare questi tramite le tecniche descritte al riguardo (iniezioni di malta, ristilatura dei giunti). Va tenuto presente che si tratta di un intervento che ha carattere invasivo, in quanto irreversibile e da applicarsi in forma estesa, ma che conserva il comportamento originario della muratura storica. Per tali ragioni va applicato solo ove effettivamente necessario.

Nel caso in cui la porzione muraria che necessita di rinforzo sia limitata, una valida alternativa è rappresentata dai tirantini antiespulsivi, costituiti da sottili barre trasversali imbullonate con rondelle sui paramenti; la leggera presollecitazione che può essere attribuita rende quest'intervento idoneo nei casi in cui siano già evidenti rigonfiamenti per distacco dei paramenti. Tale tecnica può essere applicata nel caso di murature a tessitura regolare o in pietra squadrata, in mattoni o blocchi.

L'uso di sistemi di tirantature diffuse nelle tre direzioni ortogonali (o ingabbatura della muratura) può produrre un significativo miglioramento della qualità muraria nel caso di murature di piccola pezzatura ed in presenza di malta scadente. L'obiettivo è incrementare la monoliticità, in particolare nella direzione trasversale, del comportamento meccanico del corpo murario. Ciò può essere conseguito attraverso l'esecuzione di fori, **anche** in numero elevato ma **comunque** di piccolo diametro, e l'inserimento di bandelle metalliche non iniettate (e pertanto rimovibili). L'intervento ha carattere invasivo, nel caso di murature faccia a vista, e va applicato solo ove effettivamente necessario.

L'inserimento di tiranti verticali post-tesi è un intervento applicabile solo in casi particolari e se la muratura si dimostra in grado di sopportare l'incremento di sollecitazione verticale, sia a livello globale sia localmente, in corrispondenza degli ancoraggi; in ogni caso deve essere tenuta in considerazione la perdita di tensione iniziale a causa delle deformazioni differite della muratura. Tale soluzione tende a snaturare l'originale funzionamento della costruzione in muratura, per cui deve essere presa in considerazione solo in assenza di alternative.

Il placcaggio delle murature con intonaco armato è un intervento invasivo e non coerente con i principi della conservazione; **esso risulta efficace solo se realizzato** su entrambi i paramenti e se sono poste in opera barre trasversali di collegamento. Tale tecnica può essere presa in considerazione solo in singoli maschi murari, pesantemente gravati da carichi verticali o



danneggiati da eventi sismici; in questi casi un'alternativa può essere anche la demolizione e ricostruzione della porzione muraria. Dal punto di vista sismico, è opportuno considerare che l'elevata rigidità a taglio dei pannelli murari così rinforzati altera profondamente il comportamento originario della costruzione; in genere ciò comporta negativi effetti sulla regolarità in pianta della costruzione, ma in rari casi può consentire di limitare le eccentricità tra i baricentri delle masse e delle rigidità. Nel caso di murature gravemente danneggiate e inconsistenti, sulle quali non sia possibile intervenire altrimenti, l'intervento può risultare efficace ma coincide con la perdita di autenticità del manufatto.

Il placcaggio con tessuti o lamine in materiale fibrorinforzato è anch'esso un intervento invasivo, la cui efficacia va adeguatamente comprovata, sia a livello locale che di comportamento globale; inoltre valgono le considerazioni già formulate al punto 6.2.2, relativamente alla compatibilità di questi materiali e delle resine di incollaggio con la muratura storica. Tale tecnica può rappresentare una soluzione per interventi localizzati, ad esempio rinforzi flessionali di fasce murarie, verticali od orizzontali, o mirati ad assorbire la spinta di elementi della copertura, di archi e di volte.

Le perforazioni armate, indicate al punto 6.2.2 come possibile soluzione per il miglioramento puntuale del collegamento tra elementi murari (anche se con forti riserve), non possono essere considerate come efficace soluzione per un intervento sistematico e generalizzato di consolidamento della muratura.

Nel caso di pareti decorate o di superfici affrescate gli interventi di consolidamento citati possono essere utilizzati solo agendo con estrema cautela; per quanto possibile è da ritenersi preferibile consolidare altre strutture contigue con interventi di analoga efficacia e comunque operare con l'ausilio anche di competenze specializzate nel restauro di tali superfici.

6.3.7 *Pilastri e colonne*

Essendo pilastri e colonne essenzialmente destinati a sopportare carichi verticali con modeste eccentricità, gli interventi vanno configurati in modo da:

- ricostituire la resistenza iniziale a sforzo normale, ove perduta, mediante provvedimenti quali cerchiature e tassellature; in alcuni casi può essere accettabile il ricorso ad incollaggi con resine;
- eliminare o comunque contenere le spinte orizzontali mediante provvedimenti, quali l'inserimento di catene in presenza di archi, volte e coperture o, ove opportuno, la realizzazione od il rafforzamento di contrafforti;
- ricostituire o realizzare collegamenti di idonea rigidità, al fine di trasferire le azioni orizzontali ad elementi murari di maggiore rigidità.

Vanno evitati, se non in mancanza di alternative da dimostrare con dettagliata specifica tecnica, gli inserimenti di anime metalliche in asse alla colonna, cui affidare la capacità portante, o di tiranti verticali precompressi, per conferire maggiore resistenza a flessione e taglio.

6.3.8 *Interventi su elementi non strutturali*

Per la valutazione della vulnerabilità sismica degli elementi non strutturali (cornicioni, parapetti, camini) sarebbe necessario tenere conto della possibile amplificazione delle accelerazioni alle diverse quote dell'edificio e dell'interazione dinamica tra l'elemento e la struttura. In genere l'esperienza dei costruttori, consolidata nei secoli, ed il collaudo del tempo devono essere tenuti presenti per giudicare la sicurezza di questi elementi, in particolare di quelli che non presentano evidenti problematiche nel collegamento con la struttura (fessurazioni, rotazioni, ecc.).

Nei casi ritenuti problematici, occorre intervenire migliorando la capacità di spostamento prima dello stato limite ultimo, tramite ritegni laterali o ampliamenti della base d'appoggio, ed eventualmente migliorare la connessione con la struttura, tenendo presente che una variazione delle proprietà dinamiche può incrementare l'azione sismica sull'elemento.



6.3.9 Interventi in fondazione

L'inadeguatezza delle fondazioni è raramente la sola o la principale causa dei danni osservati dopo un terremoto. E' possibile omettere gli interventi sulle strutture di fondazione, nonché le relative verifiche, qualora si riscontrino le seguenti condizioni:

- non siano presenti significativi dissesti attribuibili a cedimenti in fondazione e sia stato accertato che dissesti di questa natura non si siano verificati neppure in passato;
- gli interventi progettati sulla struttura in elevazione non comportino sostanziali alterazioni dello schema statico del fabbricato;
- gli stessi interventi non comportino rilevanti modifiche delle sollecitazioni trasmesse alle fondazioni;
- siano esclusi fenomeni di ribaltamento della costruzione per effetto delle azioni sismiche.

Nei casi in cui le indagini e le analisi mettano in evidenza la necessità di un intervento in fondazione, dovrà essere preliminarmente ricercata la causa geotecnica del dissesto. La scelta degli interventi in fondazione dovrà essere motivata e compiutamente illustrata.

Gli interventi dovranno tendere prioritariamente al mantenimento della preesistente distribuzione delle pressioni di contatto. Essi devono in ogni caso garantire valori il più possibile ridotti dei cedimenti assoluti e differenziali attesi, che devono comunque risultare compatibili con le caratteristiche della costruzione.

Per raggiungere questi obiettivi sono da privilegiare interventi distribuiti su aree estese, evitando per quanto possibile l'impiego di sottofondazioni profonde localizzate.

Per i notevoli rischi di indurre nel sottosuolo spostamenti non previsti né facilmente prevedibili, è **in generale** da escludere l'impiego dei trattamenti di iniezione (*jet grouting*), così come in generale di iniezioni ad alta pressione, nel volume di terreno che può influenzare le fondazioni.

Allargamento delle fondazioni mediante cordoli o platea armata. L'intervento dovrà essere realizzato curando il collegamento fra vecchia e nuova fondazione al fine di ottenere un sistema di fondazione sufficientemente rigido da limitare adeguatamente i possibili cedimenti differenziali. A tal fine si adotteranno travi in c.a. armate e staffate, traversi in acciaio di idonea rigidezza, barre post-tese che garantiscano una trasmissione degli sforzi per attrito e simili accorgimenti. Questo tipo di intervento ha anche l'effetto benefico di realizzare un efficace collegamento orizzontale fra le murature a livello di fondazione.

Qualora risultasse necessario l'impiego di fondazioni profonde (pali e/o micropali), l'intervento deve essere **in genere** esteso all'intero edificio, valutando il comportamento d'insieme del sistema di fondazione e verificando la sussistenza delle condizioni indicate dalle Norme Tecniche per le Costruzioni per le verifiche sismiche dell'interazione cinematica palo-terreno. È comunque sempre necessaria un'ideale struttura di collegamento fra i pali e la fondazione esistente (ad esempio, cordoli armati connessi alla fondazione con accorgimenti analoghi a quelli elencati al punto precedente), a meno che i pali non siano trivellati attraverso la muratura con una lunghezza di perforazione sufficiente a trasferire i carichi per aderenza. In quest'ultimo caso, occorrerà verificare la resistenza della struttura esistente nelle mutate condizioni di appoggio, ammettendo l'ipotesi cautelativa che tutti i carichi agenti si trasferiscano ai pali.

Consolidamento dei terreni di fondazione. Gli interventi di miglioramento del terreno di fondazione possono essere scelti in un'ampia gamma di tipologie e devono essere scelti con molta attenzione agli effetti che possano essere indotti nella costruzione sovrastante. A questo fine è necessario prendere in considerazione quei trattamenti che prevedano una realizzazione molto controllata e la possibilità di regolazione degli effetti tramite uno specifico monitoraggio in corso d'opera. Per la loro possibile invasività, questi interventi vanno, in linea di principio, evitati qualora si rilevi la presenza di substrati archeologici.

Nelle situazioni in cui si ritiene possibile l'attivazione sismica di fenomeni d'instabilità dei pendii, questi devono essere adeguatamente studiati, con l'ausilio di specifiche indagini in sito e di



laboratorio, e devono essere predisposti gli interventi di stabilizzazione eventualmente necessari, prima dell'esecuzione degli interventi sulla costruzione.

6.4 Operazioni progettuali

Il progetto di **lavori riguardanti i beni del patrimonio culturale** è articolato in tre livelli (progetto preliminare, definitivo, esecutivo), secondo le disposizioni della normativa vigente in materia di progettazione di lavori pubblici.

Fermo restando che è necessario operare nell'ambito del quadro normativo vigente, al fine di documentare il processo di valutazione della sicurezza sismica oggetto della presente Direttiva, **si forniscono alcune specifiche di progetto:**

- **A livello di progetto preliminare, deve essere effettuata** una valutazione preliminare della sicurezza sismica della costruzione nel suo stato attuale, che può essere conseguita con gli strumenti di valutazione del livello LV1. La relazione illustrativa relativamente alla costruzione nello stato attuale, **oltre a quanto già prescritto dalle vigenti disposizioni, deve perciò** descrivere la sua storia sismica ed il comportamento sismico accertato su base qualitativa, mentre la relazione tecnica deve **riportare la** valutazione della sicurezza sismica attraverso i modelli semplificati di livello LV1. **Al fine di strutturare ed uniformare il processo di acquisizione della conoscenza del manufatto, è possibile fare riferimento ai moduli illustrati nell'Allegato A.**
- Nella **successiva** fase di progettazione definitiva devono essere valutate sia la sicurezza attuale che quella conseguita a seguito dell'intervento, attraverso il livello di valutazione LV2 o LV3, a seconda che l'intervento sia locale o di riparazione, o interessi il miglioramento sismico dell'intera costruzione. **La relazione tecnica specialistica, oltre a quanto già prescritto dalle vigenti disposizioni, deve:** definire l'azione sismica di riferimento adottata per il sito; illustrare i risultati delle analisi diagnostiche svolte sul manufatto, al fine della lettura materico costruttiva, della caratterizzazione dei materiali, dell'interpretazione dei dissesti e dell'individuazione dei possibili meccanismi di danno sismico; illustrare il modello meccanico della struttura adottato per l'analisi sismica, motivando la scelta del tipo di analisi svolta, ed inquadrarlo secondo i previsti livelli di valutazione LV2 o LV3; fornire il giudizio finale sulla efficacia dell'intervento, non solo attraverso considerazioni qualitative ma anche sulla base di un confronto tra la capacità della struttura, che risulta dai modelli di calcolo, e la domanda derivante dall'azione sismica di riferimento.
- Il progetto esecutivo deve **precisare** le modalità esecutive delle operazioni tecniche da eseguire ed indicare i controlli da effettuare in cantiere, con riferimento alla corretta esecuzione ed all'efficacia degli interventi eseguiti, **e nella fase post intervento, nell'ambito di programmi di manutenzione e controllo.**

E' peraltro necessario che, nel corso dei lavori, siano predisposti elaborati che illustrino in dettaglio gli interventi così come eseguiti sulla costruzione.

7 QUADRO RIASSUNTIVO DEL PERCORSO DI VALUTAZIONE DELLA SICUREZZA SISMICA E PROGETTO DEGLI INTERVENTI DI MIGLIORAMENTO SISMICO

Nei capitoli precedenti sono state fornite le indicazioni per la valutazione della sicurezza sismica del patrimonio culturale, da eseguirsi in conformità a quanto previsto dal Codice, dalle NTC e dalla relativa Circolare. Questo capitolo costituisce semplicemente un quadro di sintesi, che non aggiunge nulla rispetto a quanto già indicato e non può **peraltro** essere considerato esaustivo.



Per la sicurezza sismica del patrimonio culturale sono stati definiti tre diversi stati limite (punto 2.3): SLV (stato limite ultimo di salvaguardia della vita umana); SLD (stato limite di esercizio relativo al danno); SLA (stato limite di danno ai beni artistici).

I livelli di protezione sismica (punto 2.4), associati ai diversi stati limite, sono definiti da opportune probabilità di superamento nel periodo di riferimento del manufatto V_R , che tiene conto delle caratteristiche proprie del bene culturale (vita nominale) e dell'esposizione associata alla funzione svolta (classe d'uso).

L'accelerazione orizzontale di riferimento al suolo in condizioni di sito rigido a_g sarà definita a partire dalla "pericolosità sismica di base" del sito, secondo quanto indicato nelle NTC, ma potrà derivare da più accurate stime della pericolosità sismica (vedi § 3.2).

Per la valutazione della capacità sismica della costruzione sono stati introdotti e precisati:

- tre livelli di valutazione (LV, vedi § 5.3), corrispondenti alle diverse condizioni nelle quali si esegue l'analisi della sicurezza sismica: 1) valutazione della vulnerabilità del patrimonio culturale a scala territoriale; 2) progettazione di interventi locali o di riparazione; 3) progettazione di interventi di miglioramento sismico che coinvolgono il comportamento dell'intero manufatto;
- un fattore di confidenza (F_C , vedi § 4.2), in funzione del grado di approfondimento delle indagini sul manufatto, per tener conto delle incertezze insite nella conoscenza; il fattore di confidenza si applica ai parametri meccanici dei materiali o direttamente alla valutazione della sicurezza sismica, in funzione del modello di calcolo impiegato.

La tabella 7.1 riporta sinteticamente le relazioni intercorrenti tra finalità delle analisi, livelli di valutazione e modello di calcolo.

Tabella 7.1 – Quadro riassuntivo per la valutazione della capacità sismica.

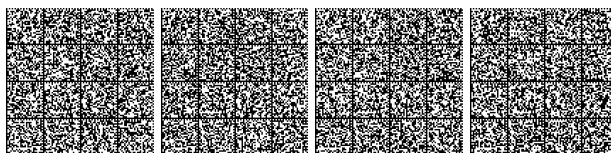
Analisi del rischio sismico del patrimonio culturale		
Finalità dell'analisi	Livello di valutazione minimo	Modello di calcolo
Valutazione a scala territoriale dell'indice di sicurezza sismica	LV1	Modelli semplificati (a base meccanica, statistica o qualitativa)
Accertamento di dettaglio della sicurezza sismica sul singolo manufatto	LV3	Meccanismi locali di collasso esaustivi. Modello globale
Progettazione di interventi di miglioramento sismico		
Finalità dell'analisi	Livello di valutazione minimo	Modello di calcolo
Interventi locali o di riparazione su zone limitate del manufatto	LV2	Meccanismi locali di collasso su singole porzioni di manufatto
Interventi di miglioramento che coinvolgono il funzionamento sismico dell'intero manufatto	LV3	Meccanismi locali di collasso esaustivi. Modello globale

Il confronto tra l'azione e la capacità sismica sul singolo manufatto viene eseguito definendo un indice di sicurezza sismica I_S (vedi § 2.4), che assume una finalità diversa in un'analisi a scala territoriale o nel progetto di un intervento di miglioramento sismico complessivo o locale, o di riparazione.



Nel primo caso l'indice di sicurezza sismica è utile per una conoscenza complessiva del livello di rischio sismico al patrimonio culturale italiano e per stabilire una lista di priorità per la programmazione delle azioni e degli interventi di prevenzione.

Nel caso della progettazione di un intervento di miglioramento sismico, assunto che in nessun caso è obbligatorio procedere all'adeguamento sismico, il valore dell'indice di sicurezza sismica non deve essere inteso come parametro per una verifica cogente ($I_S \geq 1$), ma come un importante elemento quantitativo da portare in conto in un giudizio qualitativo complessivo, che consideri le esigenze di conservazione, la volontà di preservare il manufatto dai danni sismici ed i requisiti di sicurezza, in relazione alla fruizione ed alla funzione svolta. In particolare, nel caso in cui $I_S < 1$, è necessario valutare la vita nominale V_N cui corrisponde un indice di sicurezza unitario, in modo tale che il committente sia consapevole delle implicazioni in termini di **future verifiche ed eventuali ulteriori interventi, che si potrebbero rendere necessari allo scadere della vita nominale**. Tutto ciò dovrà essere descritto in una relazione esplicativa delle soluzioni adottate nel progetto, specialmente nel caso in cui **per** la verifica strutturale **i** modelli di calcolo **siano stati integrati attraverso valutazioni qualitative**.



ALLEGATO A

Programma per il monitoraggio dello stato di conservazione dei beni architettonici tutelati

Parte I - Contenuti e finalità

Premessa

Il presente allegato costituisce parte integrante del testo delle Linee Guida e rappresenta la struttura dei dati conoscitivi minimi necessari per la definizione del modello interpretativo degli edifici di interesse culturale ai fini della valutazione dello stato di conservazione e della sicurezza sismica. In particolare viene definita la struttura logica del percorso conoscitivo e la qualità dei dati.

Per livello di conoscenza *speditivo* si fa riferimento a dati acquisiti mediante l'osservazione diretta delle qualità della fabbrica, una prima stima dimensionale della stessa e a fonti documentarie, quali indagini storiche sul manufatto e sull'ambito; per livello di conoscenza *analitico* si fa invece riferimento all'affinamento della conoscenza geometrica e materico-costruttiva della fabbrica, a dati indiretti quali valutazioni eseguite per analogia su studi e ricerche certificati, analisi *in situ* o in laboratorio.

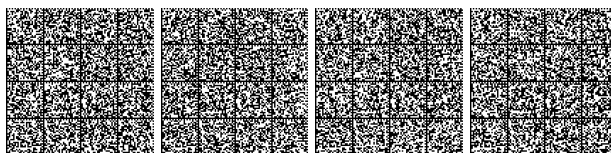
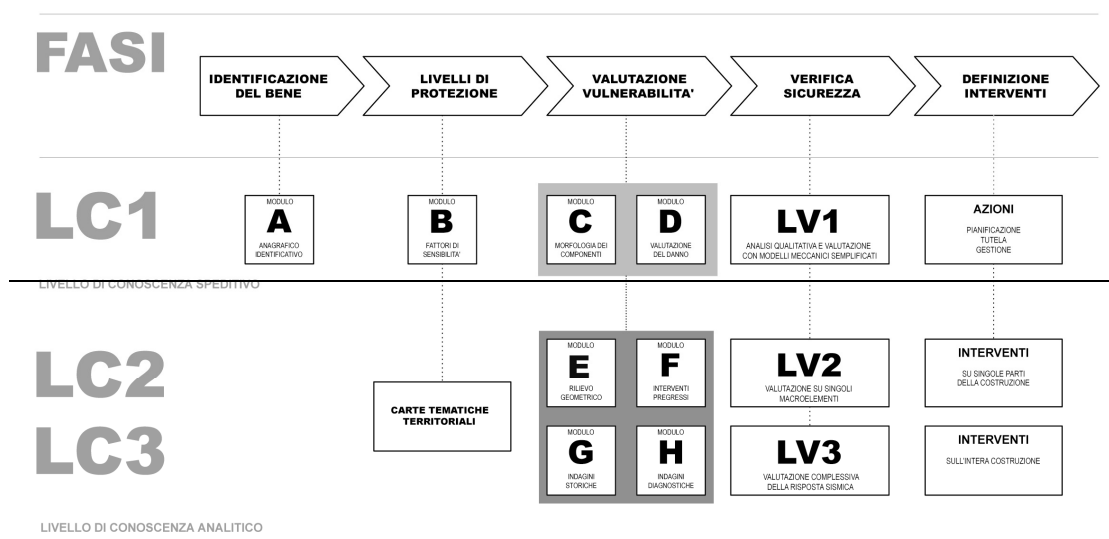
Percorso metodologico

L'approccio conoscitivo ad una fabbrica storica rappresenta un percorso metodologico "inverso" rispetto agli edifici di nuova costruzione: dall'analisi della realtà materica della costruzione, attraverso successivi livelli di approfondimento, al riconoscimento del funzionamento strutturale accertato per la verifica della sicurezza sismica ai fini della definizione degli interventi.

Le fasi di tale processo sono così sintetizzabili:

IDENTIFICAZIONE DEL BENE → FATTORI DI SENSIBILITÀ' → VALUTAZIONE DELLA VULNERABILITÀ' → VERIFICA DELLA SICUREZZA → DEFINIZIONE DEGLI INTERVENTI

Tale iter metodologico non è definibile in un'unica scheda di rilevamento. Pertanto, la raccolta dei dati è articolata per moduli schedografici autonomi e complementari, ognuno dei quali rappresenta un livello di conoscenza dal diverso grado di attendibilità. La scelta tra i diversi moduli schedografici costituisce il progetto conoscitivo da attuare in relazione agli obiettivi dell'indagine, ai contesti territoriali, alla disponibilità delle risorse.



Moduli schedografici

Nella sezione seguente è riportata la struttura **schematica** dei moduli schedografici. **Per ognuna delle macrotipologie individuate nella Direttiva sono stati definiti dei moduli schedografici, che consentono di acquisire le informazioni necessarie per applicare i modelli di valutazione LV1 proposti dalla Direttiva. Di seguito è riportato un tracciato descrittivo della qualità e quantità dei dati da acquisire, che è stato poi esplicitato nel dettaglio per le diverse tipologie costruttive. I documenti schedografici, per le diverse tipologie, sono riportati sul sito del Ministero per i Beni e le Attività Culturali (www.benitutelati.it).**

Non sono invece riportati i formati e le interrelazioni tra i diversi campi, in quanto ciò dipende dal sistema di gestione dei dati che si intende adottare. E' evidente che utilizzando idonei sistemi informativi è possibile mettere in risalto le molteplici correlazioni e interazioni tra i differenti moduli.

Parte II - Moduli schedografici e loro struttura

MODULO A - Anagrafico Identificativo

Ha lo scopo di identificare in modo univoco il manufatto. L'identificazione avviene attraverso tre parametri fondamentali: denominazione, toponomastica, dati catastali. La struttura dei dati è definita al Decreto del Ministero per i beni e le attività culturali del 28 febbraio 2004, così come modificato dal D.M. 28 febbraio 2005, emanato di concerto con l'Agenzia del Demanio e relativo ai criteri e modalità per la verifica dell'interesse culturale dei beni immobili di proprietà pubblica, ai sensi dell'art. 12 del D. Lgs. 42/2004 Codice dei beni culturali e del paesaggio.

A1. Qualificazione giuridica del soggetto proprietario

Nota esplicativa.

Specificare la qualificazione giuridica: Stato, Regione, Provincia, Comune, Ente o Istituto pubblico, Persona giuridica privata senza fine di lucro, Privato.

A2. Riferimenti del soggetto proprietario

Nota esplicativa.

Indicare: denominazione, C.F., indirizzo, nominativo del legale rappresentante, nominati del responsabile del procedimento.

A3. Denominazione del bene

Nota esplicativa

Rappresenta il nome proprio o la denominazione corrente utilizzata per identificare il bene.

A4. Toponomastica

Nota esplicativa

Indicare: regione, provincia, comune, toponimo di località, toponimo stradale, numero civico.

A5. Coordinate geografiche

Nota esplicativa

Indicare le coordinate geografiche (x, y) ed il relativo sistema di riferimento (preferibilmente Gauss-Boaga, Roma 40). E' opportuno vengano previsti funzionalità informatiche per la localizzazione diretta del punto.

A6. Dati catastali

Nota esplicativa

Indicare: comune catastale, foglio, particella, subalterno. Specificare se l'identificativo catastale si riferisce al Catasto Fabbricati (C.F.) o al Catasto Terreni (C.T.).



A7. Confinanti

Nota esplicativa

Indicare tutti gli elementi con i quali il bene confina. Per le particelle catastali vale la codifica del precedente punto A6; per tutti gli altri elementi (strade, fiumi, fossi, ecc.) il vocabolario è libero.

A8. Periodo di realizzazione

Nota esplicativa

Indicare l'anno di costruzione del bene nella sua consistenza attuale. In alternativa indicare la frazione di secolo (inizio, fine, prima metà, seconda metà).

A9. Destinazione d'uso attuale

Nota esplicativa

Indicare la destinazione d'uso attuale, distinguendo la categoria d'uso (Residenziale, Commerciale, Terziario-direzionale, Logistico-produttivo, Culturale, Studio d'artista, Sportivo, Ludico-ricreativo, Turistico-ricettivo, Ristorazione, Servizi pubblici, Militare, Luogo di culto, Attrezzatura tecnologica, Altro, Non utilizzato) e l'uso specifico (vocabolario libero; ad esempio museo, negozio, caserma, ufficio, chiesa, ecc.).

A10. Documentazione fotografica

Nota esplicativa

Allegare un minimo di 10 foto per ogni bene, corredate da didascalia. Le riprese fotografiche devono documentare il bene in modo esaustivo, sia all'interno che all'esterno. In particolare devono prevedere una ripresa fotografica dell'ambiente esterno, il fronte principale e gli altri fronti, gli androni e scale, gli ambienti interni più significativi, dettagli dei pavimenti e dei soffitti.

A11. Stralcio planimetrico

Nota esplicativa

Allegare lo stralcio della mappa catastale, in scala 1:1.000 o 1:2.000, individuando con esattezza la localizzazione del bene, mediante perimetrazione della particella.

A12. Descrizione morfologica

Nota esplicativa

Descrivere la struttura fisica della costruzione, la tipologia architettonica e gli elementi architettonici e costruttivi maggiormente significativi.

A13. Presenza di elementi di pregio

Nota esplicativa

Indicare la presenza di elementi significati di pregio culturale. Si intendono per elementi decorativi di pregio quelli elencati all'art. 11, comma 1, lettera a) del Codice: gli affreschi, gli stemmi, i graffiti, le lapidi, le iscrizioni, i tabernacoli e gli altri ornamenti di edifici, esposti o no alla pubblica vista, di cui all'art. 50, comma 1;". Specificare se l'elemento è interno od esterno. Segnalare inoltre la presenza di beni o collezioni mobili notificati, nonché la presenza di reperti archeologici visibili.

A14. Altra documentazione

Nota esplicativa

Allegare eventuale altra documentazione disponibile (planimetrie, cartografie, foto aeree, grafici di rilievo, immagini, relazioni, atti amministrativi, schede di dettaglio).

A15. Valutazione d'interesse culturale

Nota esplicativa

Specificare gli estremi dell'eventuale provvedimento di interesse culturale (decreto di vincolo o declaratoria).

Ai soli fini della valutazione della sicurezza sismica, indicare la rilevanza del bene, espressa in termini relativi secondo una delle seguenti categorie: limitata, media, elevata.



MODULO B. Fattori di sensibilità

Contiene i dati necessari per determinare le relazioni tra il manufatto ed il contesto territoriale al fine di classificare particolari fattori di sensibilità.

B1 Caratteristiche dimensionali

- B1a. superficie coperta
- B1b. altezza gronda
- B1c. numero di piani entroterra
- B1d. numero di piani fuori terra
- B1e. eidotipo

Nota esplicativa.

Per eidotipo si intende uno schizzo fatto a mano libera o a "filo di ferro" in cui sono rappresentate piante, prospetti e sezioni del manufatto, nonché tutti gli elementi del sito e del contesto edilizio che debbono essere messi in evidenza ai fini della valutazione. L'eidotipo, in mancanza del rilievo geometrico, costituirà un modello geometrico semplificato di riferimento sul quale saranno riportate i principali dati dimensionali e le successive informazioni.

B2 Localizzazione**B2a. ambito territoriale**

Nota esplicativa.

Riportare se il manufatto è localizzato in un centro urbano, in zona extraurbana, in zona agricola, ecc.

B2b. caratteristiche ambientali geografiche

Nota esplicativa.

Riportare se il manufatto è localizzato in prossimità di fiumi, torrenti, mare, rilievi, zone verdi, ecc.

B2c. caratteristiche ambientali antropiche

Nota esplicativa.

Riportare se il manufatto è localizzato in prossimità di viabilità primaria o secondaria, complessi industriali, cantieri, ecc.

B3 Terreno e fondazioni**B3a. caratteristiche orografiche**

Nota esplicativa.

Riportare se il manufatto è localizzato in piano o in prossimità di creste, dirupi, ecc. Indicare la pendenza del terreno (espressa in percentuale).

B3b. caratteristiche geomorfologiche

Nota esplicativa.

Riportare le categorie del terreno di fondazione, così come specificato al punto 3.1. delle Linee guida. Indicare inoltre se si è in presenza di corpi franosi.

B3c. modifica dei suoli

Nota esplicativa.

Indicare gli eventuali fenomeni di modifica dello stato dei suoli e le loro cause (modifica delle falde, dilavamento, rottura di condotte idriche, prosciugamento dei terreni, scavi, rilevati, ecc.).



B4 Analisi dell'aggregato edilizio**B4a. complesso architettonico***Nota esplicativa.**Vedi la definizione di complesso architettonico (CA) del cap. 4. Specificare se il bene è un complesso architettonico isolato o aggregato e quanti e quali sono i corpi di fabbrica costituenti. Definire attraverso un eidotipo i rapporti dimensionali in pianta e alzato delle diverse parti costituenti il complesso architettonico. Si intende per complesso architettonico un sistema di più copri di fabbrica collegati fisicamente tra loro a formare un'entità spaziale circoscritta.***B4b. parte di un complesso architettonico***Nota esplicativa.**Vedi la definizione di corpo di fabbrica (CF) del cap. 4. Specificare se il bene è parte di un complesso architettonico e definirne i rapporti (edificio d'angolo, di testata, contiguo, ecc.).***B5 Accessibilità***Nota esplicativa.**Riportare se il manufatto è accessibile, completamente o parzialmente, oppure inaccessibile per cause intrinseche (crolli, inagibilità, sigilli, ecc.) o estrinseche (frane, inaccessibilità viaria, detriti, ecc.)***B6 Stato di utilizzo***Nota esplicativa.**Riportare se il manufatto è utilizzato completamente o solo parzialmente. Inoltre deve essere precisata la frequenza d'uso, secondo le seguenti categorie: molto frequente (frequentazione giornaliera), frequente (frequentazione almeno settimanale), saltuario o non utilizzato (utilizzo sporadico).*

MODULO C - Morfologia degli Elementi

Ha lo scopo di individuare e descrivere gli elementi strutturali, attraverso il riconoscimento della morfologia, della tipologia, delle tecniche costruttive e dei materiali.

C1 Codifica degli elementi strutturali*Nota esplicativa.**Individuare gli elementi strutturali identificandoli a livello planimetrico con codici alfa-numeric progressivi, secondo le seguenti categorie:**V. elementi verticali (setti murari, pilastri, colonne)**O. Orizzontamenti (solai e coperture)**S. Collegamenti verticali (scale e rampe)**PO. Elementi portanti orizzontali (archi, architravi, piattabande)***C2 Ispezionabilità***Nota esplicativa.**Per ogni elemento codificato al punto C1 specificare se è ispezionabile, parzialmente ispezionabile, non ispezionabile.***C3. Morfologia***Nota esplicativa.**Per ogni elemento codificato al punto C1 descriverne la morfologia:**V. elementi verticali: pilastro, colonna, setto continuo.**O. orizzontamenti: piano, inclinato, resistente per forma.**S. collegamenti verticali: rettilineo, curvo, elicoidale.**PO. elementi portanti orizzontali: orizzontali, curvi.***C4. Tipologia elementi strutturali***Nota esplicativa.**Per ogni elemento codificato al punto C1 descrivere la tipologia costruttiva, secondo vocabolari elaborati a livello regionale. A titolo esemplificativo:**V. elementi verticali: portante in blocchi, in laterizio, monolitico, tamponatura in laterizio, in legno, non visibile, ecc.*

O. orizzontamenti: solaio a orditura semplice, doppia, composta, soletta, volta a crociera, a botte, non visibile, ecc.

S. collegamenti verticali: rampa semplice su travi, su volta a botte, su volta rampante, ecc.

PO. elementi portanti orizzontali: arco a tutto sesto, ribassato ogivale, piattabanda, architrave, non visibile, ecc.)

C5 Tipologia finiture

Nota esplicativa.

Per ogni elemento codificato al punto C1 descrivere la tipologia delle finiture, secondo vocabolari elaborati a livello regionale. A titolo esemplificativo: intonaco, rivestimento lapideo, ligneo, ceramico, controsoffitto, struttura a vista, ecc. Specificare la finitura per l'interno e l'esterno, per l'intradosso e l'estradosso.

C6 Tecnica costruttiva elementi strutturali

Nota esplicativa.

Per ogni elemento codificato al punto C1 descrivere la tipologia costruttiva, secondo vocabolari elaborati a livello regionale.

Le murature andranno analizzate stilando moduli schedografici che dovranno contenere :

- descrizione delle caratteristiche materiche dei componenti, rapporti geometrici tra altezza del blocco e spessore del giunto orizzontale, disposizione e allineamenti desumibili dall'analisi della tessitura e dell'apparecchiatura muraria

- valutazioni dell'ingranamento dei blocchi (disposizioni di fascia e di punta), stato di conservazione e livello di disorganizzazione della muratura

C7 Tecnica costruttiva finiture

Nota esplicativa.

Per ogni elemento codificato al punto C1 descrivere la tipologia costruttiva, secondo vocabolari elaborati a livello regionale.

C8 Parametri meccanici

Nota esplicativa.

Per ogni elemento codificato al punto C1 riportare i parametri meccanici dei materiali ottenuti da indagini diagnostiche eseguite sulla fabbrica o per analogia.

gn = resistenza media a compressione

t0 = resistenza a taglio

E = valore medio di elasticità normale

G = valore medio di elasticità tangenziale

W = peso specifico medio

C9 Elementi di pregio storico artistico

Nota esplicativa.

Per ogni elemento codificato al punto C1 individuare e descrivere eventuali elementi di pregio storico artistico: apparati decorativi (fregi, cornici, affreschi, dipinti, stemmi, elementi scultorei, ecc.), tecniche costruttive antiche (intonaci, rivestimenti, travature, elementi metallici, particolari tessiture murarie), elementi mobili addossati (arazzi, quadri, altari, statue, tabernacoli, ecc.).

C10 Materiali finiture

Nota esplicativa.

Per ogni elemento codificato al punto C1, e per gli eventuali elementi di pregio in esso presenti, identificare i materiali attraverso analisi a vista o prove di laboratorio se disponibili.



MODULO D - Stato di Conservazione

Classifica e descrive i fenomeni di danno dei singoli elementi strutturali.

D1. danno strutturale**D1a. pannelli murari**

- fuori piombo
- spanciamento
- traslazione verticale
- traslazione orizzontale
- fessurazioni superficiali (specificare profondità/spessore murario)
- fessurazioni passanti
- lesioni isolate o diffuse
- crollo

Nota esplicativa.

Da individuare per ogni elemento come codificato al punto C1. Per le lesioni la valutazione va intesa come rilevamento della posizione delle cuspidi e della gola, distanza massima tra i cigli fessurativi e relativo scostamento dei cigli fessurativi fuori dal piano.

D1b. strutture resistenti per forma

Nota esplicativa.

Da individuare per ogni elemento come codificato al punto C1. Valutazione del meccanismo di danno/meccanismo di collasso. Quantificazione e posizionamento delle fessurazioni.

D1c. orizzontamenti

- valutazione a vista dei difetti (secondo classificazione a vista del legname in opera)
- rottura fragile
- entità dell'appoggio
- disallineamento appoggi
- deformazione ($F/L > 1/300$; $F/L > 1200$; $F/L \gg 1200$)
- crollo

Nota esplicativa.

Da individuare per ogni elemento come codificato al punto C1.

D1d. strutture in legno articolate

- valutazione a vista dei difetti (secondo classificazione a vista del legname in opera)
- qualità delle unioni e delle giunzioni
- rottura fragile
- rotazione fuori dal piano di appartenenza della struttura
- inflessione
- crollo

Nota esplicativa.

Da individuare per ogni elemento come codificato al punto C1.



D2. danno materico

D2a. strutture murarie

- distacco
- erosione
- disgregazione

Nota esplicativa.

Da individuare per ogni elemento come codificato al punto C1. Vedi anche il lessico delle Raccomandazioni Normal 1/88. Specificare in percentuale l'estensione della superficie del danno.

D2b. strutture in legno semplici e articolate

- marcescenza
- rosume

Nota esplicativa.

Da individuare per ogni elemento come codificato al punto C1. Vedi anche il lessico delle Raccomandazioni Normal 1/88. Specificare in percentuale l'estensione della superficie del danno.

D3 Cause del danno

D3a. cause intrinseche

- umidità
- cicli termici
- deflusso acque meteoriche
- vegetazione
- non valutabile

D3b. cause estrinseche

- eventi sismici
- frane/alluvioni
- scoppi/incendi
- azioni antropiche
- non valutabile

D4 Analisi dei dettagli strutturali

- efficienza dei nodi delle strutture multiasta
- efficienza del collegamento fra pareti ortogonali
- efficienza del collegamento fra solai e pareti
- presenza di cordoli di piano
- architravi con resistenza flessionale
- elementi strutturali spingenti
- catene, ritegni, contrafforti
- presenza di elementi ad elevata vulnerabilità

D5 Interazioni fra Unità Strutturali

- grado di vincolo agli elementi contigui
- azioni degli elementi contigui



ALLEGATO B

L'analisi strutturale delle costruzioni storiche in muratura

Al fine della corretta modellazione meccanica di una costruzione storica in muratura, è opportuno conoscere il funzionamento dei diversi elementi che la compongono: il materiale muratura, il suo utilizzo nei diversi elementi costruttivi e le modalità di connessione tra questi nella formazione dell'intera costruzione.

La muratura

La muratura è un materiale composito costituito dall'assemblaggio di elementi, che possono essere naturali (pietre erratiche, a spacco, sbazzate o squadrate) o artificiali (laterizi). Le variabili caratteristiche sono: il materiale costituente gli elementi (pietra, laterizio, terra cruda, ecc., usati anche in modo misto); le dimensioni e la forma degli elementi; la tecnica di assemblaggio (a secco o con giunti di malta); la tessitura, ovvero la disposizione geometrica degli elementi nel paramento murario; ulteriori dettagli (listatura, uso di scaglie, ecc.). La risposta meccanica di questo materiale composito dipende da tutte queste variabili.

Gli elementi hanno in genere un comportamento elasto-fragile, con una resistenza a trazione minore rispetto a quella a compressione, ma comunque significativa. La malta presenta un comportamento elasto-fragile in trazione, con resistenza molto inferiore a quella degli elementi ed, in assoluto, molto bassa; in compressione e taglio il suo comportamento è duttile e fortemente non lineare. La risposta meccanica dei giunti è fortemente influenzata dall'attrito e presenta forti non linearità. Le caratteristiche meccaniche della muratura dipendono non solo dai parametri di resistenza e deformabilità dei materiali costituenti, ma anche dai loro valori relativi (in particolare, i diversi moduli elastici degli elementi e della malta).

Nella muratura gli elementi sono disposti per strati successivi, in genere ad andamento orizzontale; ciò determina la formazione di giunti principali continui e di giunti secondari, al contatto tra due elementi adiacenti, discontinui in quanto opportunamente sfalsati (ingranamento). L'orientamento dei giunti principali è in genere ortogonale alle sollecitazioni di compressione prevalenti, al fine di ottimizzare il comportamento della muratura sotto carichi di esercizio. Tuttavia, i giunti principali diventano potenziali piani di discontinuità, con conseguenze sulla resistenza del solido murario, in presenza di sollecitazioni di trazione e taglio dovute all'azione sismica. In questi casi l'attrito, generato sui giunti dalle tensioni normali di compressione associate alle forze inerziali, contribuisce alla resistenza ed alla dissipazione.

L'ingranamento nel piano della muratura influisce sul comportamento a taglio; in generale, esso è funzione del rapporto medio tra la base e l'altezza degli elementi e dei criteri di sfalsamento dei giunti secondari. La costituzione della muratura nella sezione influenza la resistenza a compressione e il comportamento fuori dal piano; nel caso di murature a due o più paramenti, parametro è significativa la presenza di elementi passanti che creino una connessione tra i due paramenti esterni (diatoni).

La risposta sismica di una struttura in muratura non dipende unicamente dal materiale impiegato, ma anche da diversi aspetti tecnologici, ed in particolare dai collegamenti tra gli elementi strutturali. Le costruzioni storiche in muratura, infatti, sono generalmente costituite da sistemi più o meno complessi di pareti e orizzontamenti (solai lignei, volte). Le pareti possono essere considerate come elementi strutturali bidimensionali, che per la scarsa resistenza a trazione della muratura presentano una risposta molto diversa ad azioni orizzontali nel piano e fuori dal piano. La qualità della risposta globale è funzione sia del corretto dimensionamento delle pareti sia della capacità del sistema di trasferire le azioni tra tali elementi (connessione tra le pareti verticali; connessione dei solai alle pareti). L'efficacia dei collegamenti tra pareti verticali è principalmente legata all'ammorsamento



nelle zone di connessione; inoltre, un contributo significativo può derivare dalla presenza di catene metalliche o di altri dispositivi puntuali. L'efficacia dei collegamenti tra le pareti e i solai è funzione del sistema di appoggio (dimensione della superficie d'appoggio, sagomatura della testa delle travi, connessioni metalliche).

La modellazione strutturale

La modellazione e la verifica delle strutture storiche in muratura è quindi un problema complesso per la difficoltà di considerare adeguatamente la geometria, i materiali e le condizioni di vincolo interno. A tutto questo si aggiunge l'evolversi delle vicende storiche attraverso le quali si è formata e trasformata la costruzione; inoltre, spesso questa è inserita in agglomerati urbani complessi, nei quali è difficile distinguere edifici isolati o unità costruttive strutturalmente autonome. Questo rende problematica la scelta della scala della modellazione ed, inoltre, la definizione dei confini spaziali e dei vincoli della struttura.

Il riconoscimento della struttura all'interno della costruzione è particolarmente difficoltoso, in quanto dipende, oltre che dalla sua storia costruttiva, dai carichi applicati e dagli stati di danneggiamento presenti. Quindi, per la definizione di modelli strutturali è spesso necessario disporre di legami costitutivi che considerino il comportamento fortemente non lineare della muratura.

La modellazione strutturale di una costruzione storica in muratura richiede sempre un'approfondita conoscenza (indagine storica, rilievo strutturale e tecnologico, indagini diagnostiche), al fine di scegliere:

la scala spaziale, ovvero quale parte della costruzione è opportuno modellare;

lo schema strutturale, che se possibile deve essere riconosciuto o verificato dalle vicende passate;

il tipo di analisi, condizionato dallo schema strutturale ma anche dalle finalità dell'analisi stessa.

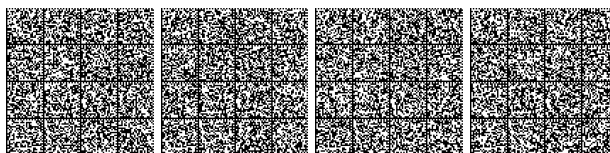
La scelta della scala della modellazione è condizionata da diversi fattori. Nel caso di una costruzione inserita in un contesto di aggregato urbano, sarebbe necessario considerare questo integralmente, ma spesso ciò è improponibile, sia per la difficoltà di accedere e conoscere le parti adiacenti, sia per la complessità e gli oneri computazionali.

Nella definizione dello schema strutturale è opportuno considerare i seguenti fattori: la geometria della struttura; l'interazione tra struttura ed ambiente; le fasi di costruzione e trasformazione; il danneggiamento.

L'analisi della geometria tridimensionale della struttura è finalizzata ad individuare possibili simmetrie o direzioni significative per il suo comportamento globale. In base a queste osservazioni, infatti, spesso la struttura può essere notevolmente semplificata e i suoi gradi di libertà ridotti. Spesso è possibile scegliere sezioni significative della struttura rispetto alle quali svolgere un'analisi piana (es.: la sezione trasversale della navata di una chiesa). Nel caso di strutture simmetriche, è possibile modellare solo una parte della costruzione, pur di assegnare opportune condizioni di vincolo (es.: analisi di metà struttura, nel caso di un sistema arco-piedritto, o di uno spicchio di cupola, grazie alla sua assialsimmetria).

L'interazione tra la struttura e l'ambiente è fondamentale nel caso di costruzioni storiche caratterizzate da un grande rigidezza e massa (è il caso, per esempio, di un arco trionfale); in questi casi può risultare determinante considerare la deformabilità del terreno di fondazione, anche se di ottime caratteristiche, data la notevole rigidezza della struttura.

L'individuazione delle fasi di costruzione e trasformazione (es.: annessioni di nuovi corpi di fabbrica, sopraelevazioni, modifiche interne con demolizioni parziali e ricostruzioni) è fondamentale per due ragioni. In primo luogo gli stati tensionali e deformativi nei diversi elementi dipendono da tale sequenza; tali aspetti possono essere investigati attraverso opportuni metodi di analisi, anche con modelli costitutivi lineari. Inoltre, le parti aggiunte successivamente alla costruzione, anche se appaiono in continuità con il complesso della costruzione, sono spesso strutture in qualche modo indipendenti; è quindi opportuno considerare il corretto grado di collegamento tra le diverse parti del complesso strutturale. In particolare, nel caso degli aggregati complessi nei centri storici, la



corretta individuazione delle celle originarie, e distinzione da quelle di accrescimento e di intasamento, consente una più corretta definizione dei vincoli nel modello.

Il riconoscimento dei dissesti presenti nella struttura, attraverso il rilievo del quadro fessurativo e delle deformazioni, è un fattore determinante per la scelta delle strategie di modellazione e di analisi di una costruzione in muratura. Nel caso di stati lesionativi importanti, questi dovranno essere considerati nel modello e, in alcuni casi, la presenza di un meccanismo di dissesto chiaramente riconoscibile, può portare ad identificare il comportamento della costruzione e consentire una modellazione locale di dettaglio.

I metodi di analisi

La complessità delle costruzioni in muratura, costituite da elementi bi e tridimensionali, suggerirebbe il ricorso al metodo degli elementi finiti, in quanto teoricamente in grado di modellare la risposta di geometrie complesse, in condizioni di massima generalità nei vincoli e nei carichi. Nel caso di costruzioni massive è possibile ricorrere ad una modellazione solida tridimensionale degli elementi strutturali; più efficacemente, nel caso frequente di costruzioni costituite da pareti, volte, cupole, risulta spesso conveniente schematizzare la struttura come elementi bidimensionali (con comportamento a piastra o a membrana), in grado di simulare adeguatamente il comportamento nel piano e fuori dal piano. Il comportamento non lineare del materiale costituisce tuttavia un aspetto critico nella modellazione delle costruzioni in muratura.

L'analisi elastica ad elementi finiti può fornire indicazioni utili per una preliminare interpretazione del comportamento. In essa, è indispensabile modellare accuratamente il grado di connessione tra gli elementi (ad esempio, il vincolo interno tra gli elementi di una struttura lignea o tra questi e la struttura muraria di appoggio può essere di difficile identificazione e, in taluni casi, anche unilatero). Inoltre, è opportuno considerare le diverse fasi costruttive della struttura (ad esempio, si pensi allo stato tensionale nella muratura in corrispondenza di una apertura tamponata o in un contrafforte realizzato in fase successiva, come presidio a seguito del manifestarsi di un dissesto). L'analisi elastica presenta in genere zone nelle quali le tensioni principali di trazione sono superiori all'effettiva resistenza a trazione della muratura. Se queste zone sono di limitata ampiezza, la struttura reale probabilmente ivi presenterà una lieve fessurazione (lesioni fisiologiche) e la soluzione fornita dall'analisi elastica ad elementi finiti può essere ritenuta in una certa misura attendibile; se invece è ragionevole attendersi una significativa redistribuzione delle tensioni a seguito della fessurazione, gli stati tensionali e deformativi ottenuti non sono attendibili e risulta necessario procedere ad una modellazione non lineare, nella quale il comportamento del materiale venga simulato con maggiore precisione (danneggiamento, fessurazione, rottura, degrado di rigidità e resistenza, attrito).

L'analisi elastica ad elementi finiti è quindi utile per descrivere il comportamento strutturale in esercizio, nel caso di una costruzione non soggetta a dissesti significativi, ma non consente di valutare la sicurezza nei riguardi dello stato limite ultimo. Infatti, il raggiungimento di condizioni limite di rottura del materiale a livello locale (stato tensionale puntuale) non può essere messo in alcun modo in relazione alle condizioni limite ultime della struttura, che comportano in genere la perdita di equilibrio di intere porzioni della costruzione.

Tali limitazioni possono essere concettualmente superate attraverso una modellazione non lineare ad elementi finiti, che consideri sia la non linearità del materiale che quella geometrica. Tuttavia, alle già espresse difficoltà di modellazione di una costruzione reale attraverso gli elementi finiti si aggiungono in questo caso la complessità dei legami costitutivi per la muratura e la scarsa robustezza delle procedure di analisi, che fanno sì che la modellazione non lineare possa essere utilizzata solo se si dispone delle necessarie capacità e competenze; per tale ragione essa non può essere uno strumento imprescindibile per la verifica sismica.

Al fine di verificare la sicurezza nei riguardi di una condizione limite di collasso è possibile fare riferimento a metodi di analisi più semplici ed efficaci, che pur se non in grado di descrivere il comportamento in condizioni di esercizio, possono cogliere le condizioni ultime. In particolare, per



L'analisi a collasso delle strutture murarie si ricorre frequentemente all'analisi limite dell'equilibrio, utilizzando sia il teorema statico (analisi incrementale) sia quello cinematico (analisi per cinematismi). Il teorema statico, attraverso l'individuazione di soluzioni equilibrate, ci consente di valutare se la costruzione è sicura in presenza di certi carichi, anche se non viene determinata l'esatta soluzione. L'analisi per cinematismi (che considera la struttura come composta da blocchi rigidi), nel caso in cui questi siano correttamente individuati (anche grazie all'osservazione del danno manifestato), ci fornisce in modo molto semplice una stima attendibile delle risorse ultime della costruzione.

Nel caso della muratura, la validità dei due teoremi è stata dimostrata con riferimento alle seguenti ipotesi: non resistenza a trazione del materiale, infinita resistenza a compressione, limitata deformabilità, assenza di scorrimenti. Tuttavia è possibile tener conto, con opportuni accorgimenti, anche delle situazioni reali, nelle quali le suddette ipotesi non sono completamente rispettate.

La non resistenza a trazione rappresenta sempre un'ipotesi a favore di sicurezza, ovvero essa porta a sottostimare la reale capacità della struttura. Nel caso in cui i piani di rottura siano scelti in corrispondenza di giunti principali della muratura, essendo questi dotati di resistenza a trazione molto limitata, tale sottostima è relativamente contenuta. Al contrario, nel caso in cui i piani di rottura interessino zone di ammorsamento tra gli elementi della muratura, tale contributo dovrà essere adeguatamente modellato o dovranno essere selezionati piani di minore resistenza, se si vogliono evitare stime eccessivamente cautelative.

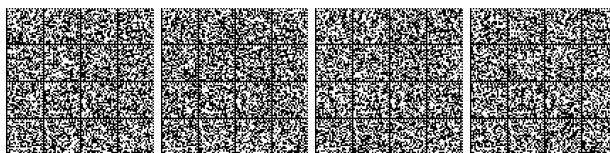
L'infinita resistenza a compressione della muratura è invece un'ipotesi a sfavore di sicurezza, in quanto la condizione ultima non si verifica in corrispondenza di un contatto puntuale tra i blocchi (fatto che comporterebbe una tensione di compressione infinita), ma quando la sezione reagente parzializzata è tale da portare alla rottura per schiacciamento della muratura. Tuttavia, l'analisi limite può ancora essere utilizzata, a patto di considerare un margine geometrico nella posizione delle cerniere che definiscono il cinematismo, opportunamente calibrato in funzione della qualità della muratura.

La limitata deformabilità è un'ipotesi in genere accettabile, almeno nel caso delle costruzioni in muratura di tipo massivo. L'analisi limite valuta la condizione di equilibrio di una struttura labile, costituita dall'assemblaggio di porzioni murarie rigide, ovvero si controlla che questa risulti staticamente determinata sotto i carichi assegnati, prevalentemente grazie alla propria forma; trascurare la deformabilità significa ipotizzare che anche nella configurazione deformata, non determinabile attraverso l'analisi limite, la struttura sia ancora in equilibrio. È opportuno tuttavia considerare che, nel caso dell'analisi di costruzioni esistenti, la configurazione geometrica che viene determinata attraverso il rilievo geometrico è già quella deformata, per cui l'analisi limite è in grado di valutare le condizioni di sicurezza nello stato attuale.

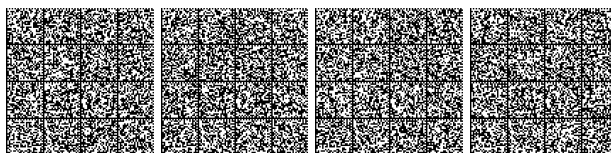
Infine, l'assenza di scorrimenti tra i conci murari può essere in genere assunta come ipotesi, salvo poi controllare a posteriori che questi non si verifichino in concomitanza delle azioni che vengono valutate nell'analisi. In genere, ad esclusione di rari casi in cui sono presenti elevati carichi concentrati su strutture di grande spessore, le azioni mutue tra i conci murari sono pressoché perpendicolari ai giunti principali (sedi dei possibili scorrimenti) e comunque all'interno del cono d'attrito relativo alle strutture murarie.

Verifiche di resistenza a taglio devono essere eseguite su elementi tozzi, per i quali l'ipotesi di blocco rigido non risulta soddisfatta, essendo superate le condizioni di rottura del materiale prima che si verifichi la perdita di equilibrio. Tale verifica può considerare il solo attrito o, nel caso in cui la malta sia di sufficienti caratteristiche, anche la coesione. In presenza di muratura a blocchi di piccole dimensioni rispetto a quelle dell'elemento strutturale, la verifica ad attrito deve considerare anche meccanismi di rottura "a scaletta".

L'analisi limite può essere utilizzata anche per valutare la capacità sismica, considerando tale azione come un sistema di forze orizzontali, proporzionali alle masse della costruzione attraverso un opportuno moltiplicatore. Tale moltiplicatore può essere messo in relazione all'accelerazione massima del suolo. È tuttavia noto che l'accelerazione sismica che attiva il meccanismo di collasso,



quella per cui compaiono evidenti fessurazioni ed i diversi blocchi iniziano ad oscillare, è inferiore rispetto a quella che produce il vero e proprio collasso; l'azione sismica ha infatti natura dinamica, per cui un sistema labile di blocchi rigidi, pur oscillando, può tornare nella iniziale configurazione di equilibrio se l'impulso che ha attivato il meccanismo ha durata ed energia limitate, ed i successivi impulsi non sono tali da incrementare ulteriormente gli spostamenti. È quindi possibile valutare la capacità di spostamento del sistema, prima del vero e proprio collasso, facendo riferimento a configurazioni variate del cinematismo; in tale modo viene valutata una vera e propria curva di capacità del sistema, che rappresenta la resistenza offerta dalla struttura al crescere degli spostamenti. Tale metodo di valutazione della risposta sismica è stato introdotto nell'allegato 11.C dell'Ordinanza e può essere preso come riferimento nel caso in cui si vogliono modellare meccanismi locali di collasso.



ALLEGATO C

Modello per la valutazione della vulnerabilità sismica delle chiese

La metodologia considera 28 meccanismi di danno, elencati nel seguito, associati ai diversi macroelementi che possono essere presenti in una chiesa. Attraverso un opportuno modello, descritto al punto 5.4.3, è possibile valutare un indice di vulnerabilità (5.14) e quindi l'indice di sicurezza sismica della chiesa.

In primo luogo è necessario verificare se alcuni macroelementi non sono presenti, ovvero quali meccanismi non si potrebbero verificare nella chiesa a seguito di un sisma, ed a questi assegnare $\rho_k=0$; agli altri dovrebbe essere attribuito il valore $\rho_k=1$, ad eccezione dei meccanismi 4 e 15 ($\rho_k=0.5$) e di alcuni meccanismi (10, 11, 12, 18, 20, 22, 23, 24, 25, 26), nei quali si dovrà scegliere un valore $0.5 < \rho_k < 1$, in relazione all'importanza dell'elemento nel contesto della costruzione.

Per ogni meccanismo vengono suggeriti i possibili elementi di presidio antisismico e gli indicatori di vulnerabilità; a queste liste possono essere aggiunti altri elementi che dovessero emergere, a seguito di una specifica conoscenza della costruzione, come significativi per la valutazione del comportamento sismico della chiesa. A ciascun presidio o indicatore di vulnerabilità rilevato deve essere attribuito, rispettivamente, un grado di efficacia o di gravità, con un punteggio da 1 a 3. Attraverso la tabella 5.1 è possibile ricavare i valori di v_{ki} e v_{kp} da utilizzare in (5.14) per il calcolo dell'indice di vulnerabilità.

1 – RIBALTAMENTO DELLA FACCIATA

Distacco della facciata dalle pareti o evidenti fuori piombo

Presidi antisismici

Presenza di catene longitudinali

Presenza di efficaci elementi di contrasto (contrafforti, corpi addossati, altri edifici)

Ammorsamento di buona qualità tra la facciata ed i muri della navata

Indicatori di vulnerabilità

Presenza di elementi spingenti (puntoni di copertura, volte, archi)

Presenza di grandi aperture nelle pareti laterali in vicinanza del cantonale

2 - MECCANISMI NELLA SOMMITÀ DELLA FACCIATA

Ribaltamento del timpano, con lesione orizzontale o a V – Disgregazione della muratura o scorrimento del cordolo – Rotazione delle capriate

Presidi antisismici

Presenza di collegamenti puntuali con gli elementi della copertura

Presenza di controventi di falda

Presenza di cordoli leggeri (metallici reticolari, muratura armata, altro)

Indicatori di vulnerabilità

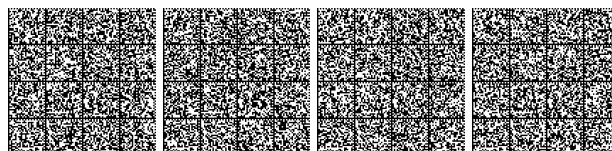
Presenza di grandi aperture (rosone)

Presenza di una sommità a vela di grande dimensione e peso

Cordoli rigidi, trave di colmo in c.a., copertura pesante in c.a.

3 - MECCANISMI NEL PIANO DELLA FACCIATA

Lesioni inclinate (taglio) – Lesioni verticali o arcuate (rotazione) – Altre fessurazioni o spanciamenti



Presidi antisismici

Presenza di una catena in controfacciata
 Contrasto laterale fornito da corpi addossati; chiesa inserita in aggregato

Indicatori di vulnerabilità

Presenza di aperture di grandi dimensioni o in numero elevato (anche se tamponate)
 Elevata snellezza (rapporto altezza/larghezza)

4 - PROTIRO - NARTECE

Lesioni negli archi o nella trabeazione per rotazione delle colonne – Distacco dalla facciata – Martellamento

Presidi antisismici

Presenza di catene
 Presenza di colonne/pilastrini di adeguata dimensione

Indicatori di vulnerabilità

Presenza di elementi spingenti (archi, volte)

5 - RISPOSTA TRASVERSALE DELL'AULA

Lesioni negli arconi (con eventuale prosecuzione nella volta) – Rotazioni delle pareti laterali – Lesioni a taglio nelle volte – Fuori piombo e schiacciamento nelle colonne

Presidi antisismici

Presenza di paraste o contrafforti esterni
 Presenza di corpi annessi adiacenti
 Presenza di catene trasversali

Indicatori di vulnerabilità

Presenza di pareti con elevata snellezza
 Presenza di volte e archi

6 - MECCANISMI DI TAGLIO NELLE PARETI LATERALI (RISPOSTA LONGITUDINALE)

Lesioni inclinate (singole o incrociate) – Lesioni in corrispondenza di discontinuità nella muratura

Presidi antisismici

Muratura uniforme (unica fase costruttiva) e di buona qualità
 Presenza di buoni architravi nelle aperture
 Presenza di cordoli leggeri (metallici reticolari, muratura armata, altro)

Indicatori di vulnerabilità

Presenza di grandi aperture o di ampie zone con muratura di limitato spessore
 Cordoli in c.a. molto rigidi, copertura pesante in c.a.

7 - RISPOSTA LONGITUDINALE DEL COLONNATO NELLE CHIESE A PIÙ NAVATE

Lesioni negli archi o negli architravi longitudinali – Schiacciamento e/o lesioni alla base dei pilastrini – Lesioni a taglio nelle volte delle navate laterali

Presidi antisismici

Presenza di catene longitudinali
 Presenza di contrafforti in facciata

Indicatori di vulnerabilità

Presenza di volte pesanti nella navata centrale
 Copertura pesante in c.a., cappe armate di significativo spessore nelle volte



8 - VOLTE DELLA NAVATA CENTRALE

Lesioni nelle volte dell'aula centrale – Sconnessioni delle volte dagli arconi

Presidi antisismici

Presenza di catene in posizione efficace

Presenza di rinfianchi o frenelli

Indicatori di vulnerabilità

Presenza di carichi concentrati trasmessi dalla copertura

Volte in foglio, specialmente se su campate di grande luce

Presenza di lunette o interruzioni ed irregolarità nel profilo delle volte

9 - VOLTE DELLE NAVATE LATERALI

Lesioni nelle volte o sconconnessioni dagli arconi o dalle pareti laterali

Presidi antisismici

Presenza di catene in posizione efficace

Presenza di rinfianchi o frenelli

Indicatori di vulnerabilità

Presenza di carichi concentrati trasmessi dalla copertura

Volte in foglio, specialmente se su campate di grande luce

Presenza di lunette o interruzioni ed irregolarità nel profilo delle volte

10 - RIBALTAMENTO DELLE PARETI DI ESTREMITÀ DEL TRANSETTO

Distacco della parete frontale dalle pareti laterali – Ribaltamento o disgregazioni del timpano in sommità

Presidi antisismici

Presenza di catene longitudinali

Presenza di efficaci elementi di contrasto (contrafforti, corpi addossati, altri edifici)

Buon collegamento con la copertura (travi-catena, controventi)

Ammorsamento di buona qualità tra la parete frontale ed i muri laterali

Presenza di cordoli leggeri (metallici reticolari, muratura armata, altro)

Indicatori di vulnerabilità

Presenza di cordoli rigidi, travi di colmo in c.a., copertura pesante

Presenza di grandi aperture nella parete frontale (rosone) e/o in quelle laterali

Presenza di una sommità a vela di grande dimensione

11 - MECCANISMI DI TAGLIO NELLE PARETI DEL TRANSETTO

Lesioni inclinate (singole o incrociate) – Lesioni attraverso discontinuità

Presidi antisismici

Muratura uniforme (unica fase costruttiva) e di buona qualità

Presenza di buoni architravi nelle aperture

Presenza di cordoli leggeri (metallici reticolari, muratura armata, altro)

Indicatori di vulnerabilità

Presenza di cordoli rigidi, copertura pesante

Presenza di grandi aperture o di ampie zone con muratura di limitato spessore

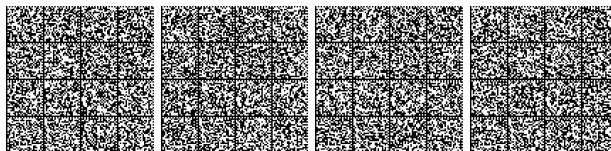
12 - VOLTE DEL TRANSETTO

Lesioni nelle volte o sconconnessioni dagli arconi e dalle pareti laterali

Presidi antisismici

Presenza di catene in posizione efficace

Presenza di rinfianchi o frenelli



Indicatori di vulnerabilità

Presenza di carichi concentrati trasmessi dalla copertura
 Volte in foglio, specialmente se su campate di grande luce
 Presenza di lunette o interruzioni ed irregolarità nel profilo delle volte

13 - ARCHI TRIONFALI

Lesioni nell'arco – Scorrimento di conci – Schiacciamento o lesioni orizzontali alla base dei piedritti

Presidi antisismici

Pareti di contrasto efficaci (basso rapporto luce/larghezza aula, transetto, altri corpi di fabbrica)
 Presenza di una catena in posizione efficace
 Conci di buona fattura e/o adeguato spessore dell'arco

Indicatori di vulnerabilità

Presenza di copertura pesante in c.a.
 Presenza di cupola o tiburio

14 - CUPOLA - TAMBURIO/TIBURIO

Lesioni nella cupola (ad arco) con eventuale prosecuzione nel tamburo

Presidi antisismici

Presenza di una cerchiatura esterna, anche a più livelli
 Presenza nel tamburo di contrafforti esterni o paraste
 Cupola direttamente impostata sugli archi trionfali (assenza del tamburo)

Indicatori di vulnerabilità

Presenza di grandi aperture nel tamburo
 Presenza di carichi concentrati trasmessi dalla copertura

15 - LANTERNA

Lesioni nel cupolino della lanterna – Rotazioni o scorrimenti dei piedritti

Presidi antisismici

Presenza di catene o di una cerchiatura esterna
 Presenza di paraste o contrafforti
 Dimensioni contenute rispetto a quelle della cupola

Indicatori di vulnerabilità

Lanterna di elevata snellezza, con grandi aperture e piccoli pilastri

16 - RIBALTAMENTO DELL'ABSIDE

Lesioni verticali o arcuate nelle pareti dell'abside – Lesioni verticali negli absidi poligonali – Lesione ad U negli absidi semicirculari

Presidi antisismici

Presenza di cerchiatura (semicircolare e poligonale) o catene (rettangolare)
 Presenza di efficaci elementi di contrasto (contrafforti, corpi addossati)
 Presenza di copertura controventata, non spingente

Indicatori di vulnerabilità

Presenza di un forte indebolimento per la presenza di aperture (anche tamponate) nelle pareti
 Presenza di volte spingenti
 Cordoli rigidi, copertura pesante, puntoni di falda in c.a



17 - MECCANISMI DI TAGLIO NEL PRESBITERIO O NELL'ABSIDE

Lesioni inclinate (singole o incrociate) – Lesioni in corrispondenza di discontinuità murarie

Presidi antisismici

Muratura uniforme (unica fase costruttiva) e di buona qualità

Presenza di buoni architravi nelle aperture

Presenza di cordoli leggeri (metallici reticolari, muratura armata, altro)

Indicatori di vulnerabilità

Presenza di cordoli rigidi, copertura pesante

Presenza di grandi aperture o di ampie zone con muratura di limitato spessore

18 - VOLTE DEL PRESBITERIO O DELL'ABSIDE

Lesioni nelle volte o sconnessioni dagli arconi o dalle pareti laterali

Presidi antisismici

Presenza di catene in posizione efficace

Presenza di rinfianchi o frenelli

Indicatori di vulnerabilità

Presenza di carichi concentrati trasmessi dalla copertura

Volte in foglio, specialmente se su campate di grande luce

Presenza di lunette o interruzioni ed irregolarità nel profilo delle volte

19 - MECCANISMI NEGLI ELEMENTI DI COPERTURA - PARETI LATERALI DELL'AULA

Lesioni vicine alle teste delle travi lignee, scorrimento delle stesse – Sconnessioni tra cordoli e muratura – Movimenti significativi del manto di copertura

Presidi antisismici

Presenza di cordoli leggeri (metallici reticolari, muratura armata, altro)

Presenza di collegamenti delle travi alla muratura

Presenza di controventi di falda (tavolato incrociato o tiranti metallici)

Presenza di buone connessioni tra gli elementi di orditura della copertura

Indicatori di vulnerabilità

Presenza di copertura staticamente spingente

Presenza di cordoli rigidi, copertura pesante

20 - MECCANISMI NEGLI ELEMENTI DI COPERTURA – TRANSETTO

Lesioni vicine alle teste delle travi lignee, scorrimento delle stesse – Sconnessioni tra i cordoli e muratura – Movimenti significativi del manto di copertura

Presidi antisismici

Presenza di cordoli leggeri (metallici reticolari, muratura armata, altro)

Presenza di collegamenti delle travi alla muratura

Presenza di controventi di falda (tavolato incrociato o tiranti metallici)

Presenza di buone connessioni tra gli elementi di orditura della copertura

Indicatori di vulnerabilità

Presenza di copertura staticamente spingente

Presenza di cordoli rigidi, copertura pesante

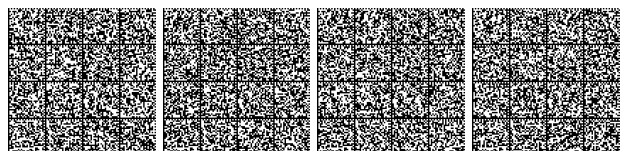
21 - MECCANISMI NEGLI ELEMENTI DI COPERTURA – ABSIDE E PRESBITERIO

Lesioni vicine alle teste delle travi lignee, scorrimento delle stesse – Sconnessioni tra i cordoli e muratura – Movimenti significativi del manto di copertura

Presidi antisismici

Presenza di cordoli leggeri (metallici reticolari, muratura armata, altro)

Presenza di collegamenti delle travi alla muratura



Presenza di controventi di falda (tavolato incrociato o tiranti metallici)
 Presenza di buone connessioni tra gli elementi di orditura della copertura

Indicatori di vulnerabilità

Presenza di copertura staticamente spingente
 Presenza di cordoli rigidi, copertura pesante

22 - RIBALTAMENTO DELLE CAPPELLE

Distacco della parete frontale dalle pareti laterali

Presidi antisismici

Presenza di efficaci elementi di contrasto (contrafforti, edifici addossati)
 Presenza di cerchiatura o incatenamento
 Ammorsamento di buona qualità tra la parete frontale ed i muri laterali

Indicatori di vulnerabilità

Presenza di forte indebolimento per la presenza di aperture nelle pareti

23 - MECCANISMI DI TAGLIO NELLE PARETI DELLE CAPPELLE

Lesioni inclinate (singole o incrociate) – Lesioni in corrispondenza di discontinuità murarie

Presidi antisismici

Muratura uniforme (unica fase costruttiva) e di buona qualità
 Presenza di buoni architravi nelle aperture
 Presenza di cordoli leggeri (metallici reticolari, muratura armata, altro)

Indicatori di vulnerabilità

Presenza di cordoli rigidi, copertura pesante
 Presenza di grandi aperture (anche tamponate), muratura di limitato spessore

24 - VOLTE DELLE CAPPELLE

Lesioni nelle volte o sconnessioni dalle pareti laterali

Presidi antisismici

Presenza di catene in posizione efficace
 Presenza di rinfianchi o frenelli

Indicatori di vulnerabilità

Presenza di carichi concentrati trasmessi dalla copertura
 Volte in foglio, specialmente se molto ribassate
 Presenza di lunette o interruzioni ed irregolarità nel profilo delle volte

25 - INTERAZIONI IN PROSSIMITÀ DI IRREGOLARITÀ PLANO-ALTIMETRICHE

Movimento in corrispondenza di discontinuità costruttive - Lesioni nella muratura per martellamento

Presidi antisismici

Presenza di un'adeguata connessione tra le murature di fasi diverse
 Presenza di catene di collegamento

Indicatori di vulnerabilità

Presenza di un'elevata differenza di rigidezza tra i due corpi
 Possibilità di azioni concentrate trasmesse dall'elemento di collegamento

26 - AGGETTI (VELA, GUGLIE, PINNACOLI, STATUE)

Evidenza di rotazioni permanenti o scorrimento – Lesioni

Presidi antisismici

Presenza di perni di collegamento con la muratura o elementi di ritegno
 Elementi di limitata importanza e dimensione
 Muratura monolitica (a conci quadrati o comunque di buona qualità)



Indicatori di vulnerabilità

Elementi di elevata snellezza

Appoggio in falso sulle murature sottostanti in falso

Posizione asimmetrica rispetto all'elemento sottostante (specie se l'oggetto ha notevole massa)

27- TORRE CAMPANARIA

Lesioni vicino allo stacco dal corpo della chiesa – Lesioni a taglio o scorrimento – Lesioni verticali o arcuate (espulsione di uno o più angoli)

Presidi antisismici

Muratura uniforme (unica fase costruttiva) e di buona qualità

Presenza di catene ai diversi ordini

Presenza di adeguata distanza dalle pareti della chiesa (se adiacente)

Presenza buon collegamento con le pareti della chiesa (se inglobata)

Indicatori di vulnerabilità

Presenza di aperture significative su più livelli

Vincolo asimmetrico sulle murature alla base (torre inglobata)

Appoggio irregolare a terra della torre (presenza di archi su alcuni lati, pareti a sbalzo)

28 - CELLA CAMPANARIA

Lesioni negli archi – Rotazioni o scorrimenti dei piedritti

Presidi antisismici

Presenza di piedritti tozzi e/o archi di luce ridotta

Presenza di catene o cerchiature

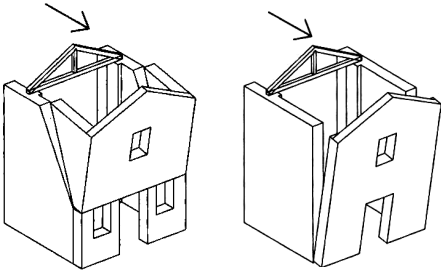
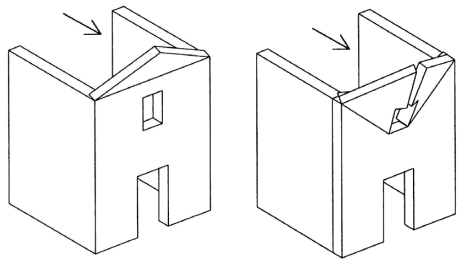
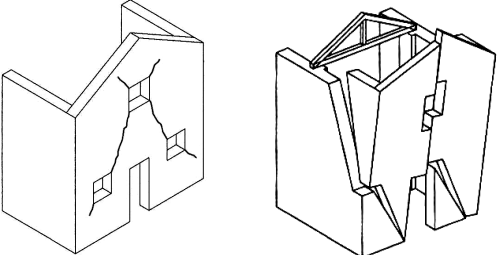
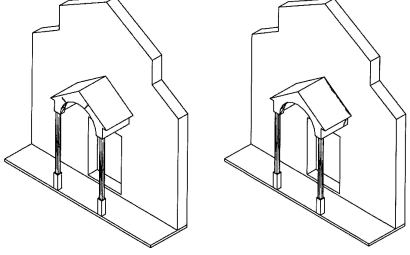
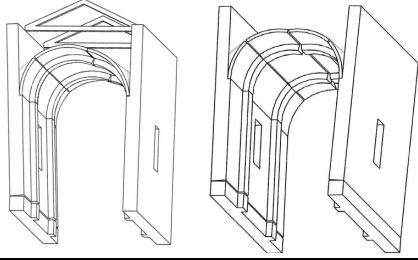
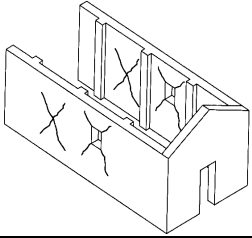
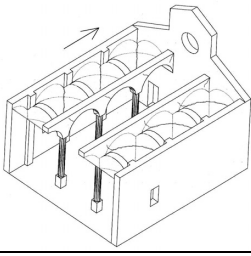
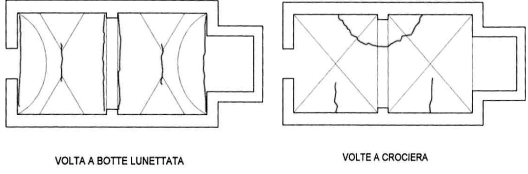
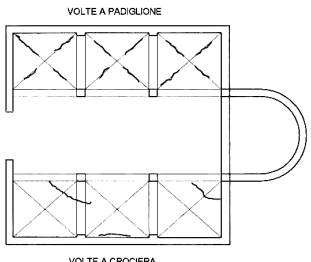
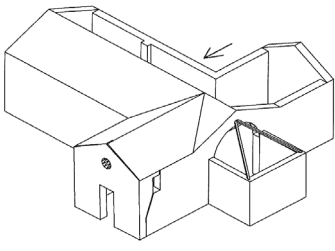
Indicatori di vulnerabilità

Presenza di copertura pesante o di altre masse significative

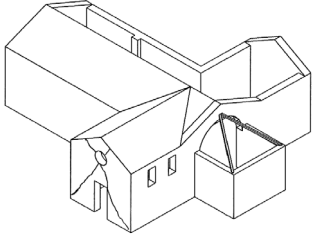
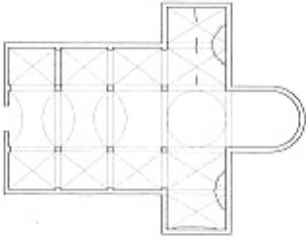
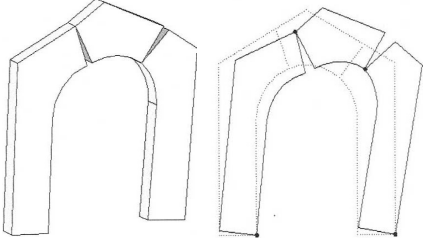
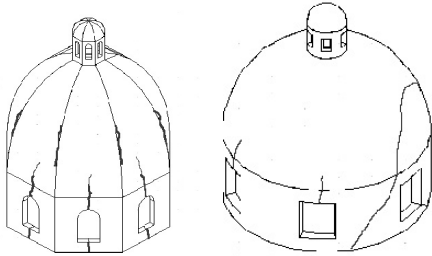
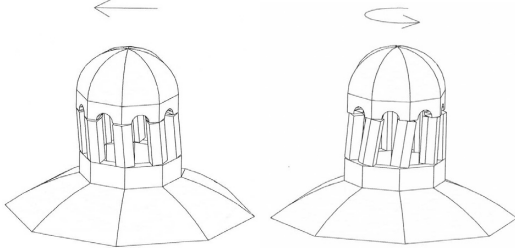
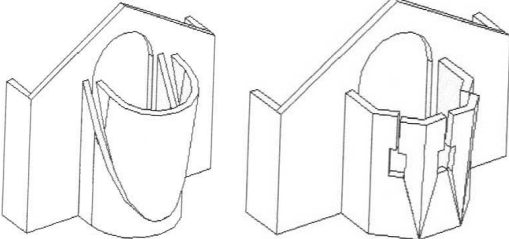
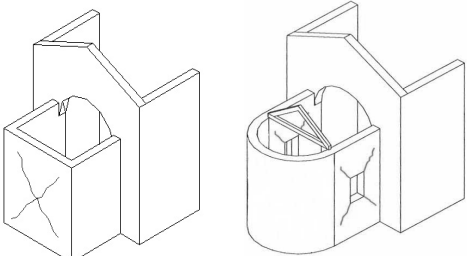
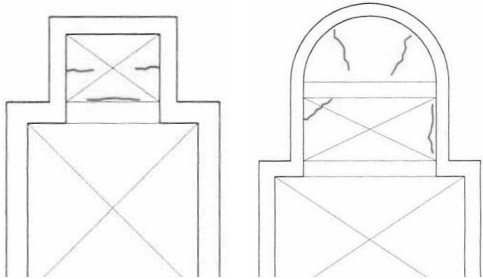
Presenza di copertura spingente



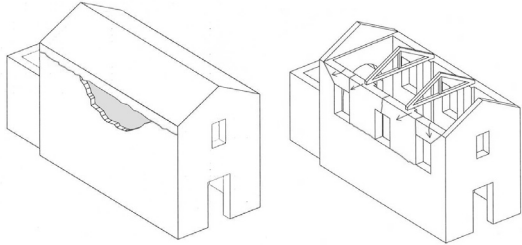
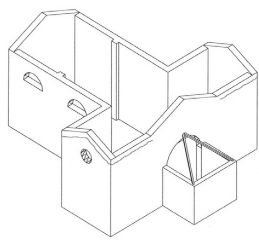
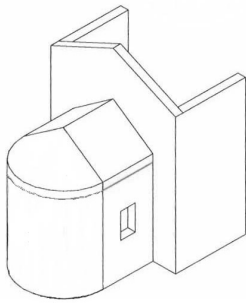
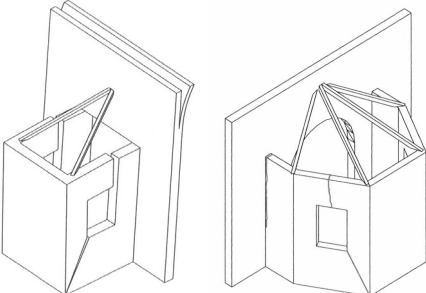
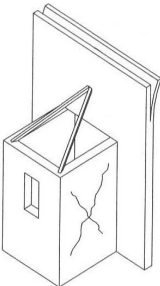
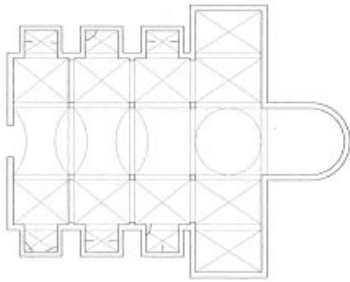
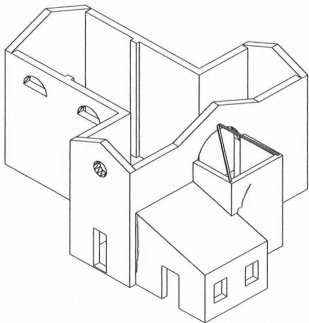
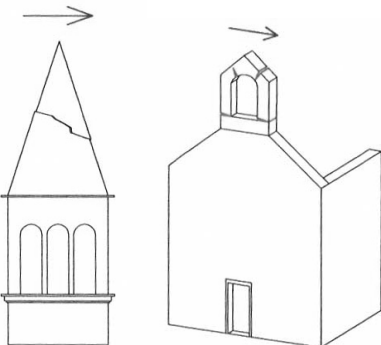
ABACO DEI MECCANISMI DI COLLASSO DELLE CHIESE

<p>1. RIBALTAMENTO DELLA FACCIATA</p> 	<p>2. MECCANISMI NELLA SOMMITÀ DELLA FACCIATA</p> 
<p>3. MECCANISMI NEL PIANO DELLA FACCIATA</p> 	<p>4 - PROTIRO - NARTECE</p> 
<p>5 - RISPOSTA TRASVERSALE DELL'AULA</p> 	<p>6 - MECCANISMI DI TAGLIO NELLE PARETI LATERALI (RISPOSTA LONGITUDINALE)</p> 
<p>7 - RISPOSTA LONGITUDINALE DEL COLONNATO</p> 	<p>8 - VOLTE DELLA NAVATA CENTRALE</p>  <p>VOLTA A BOTTE LUNETTATA VOLTA A CROCIERA</p>
<p>9 - VOLTE DELLE NAVATE LATERALI</p>  <p>VOLTE A PADIGLIONE</p> <p>VOLTE A CROCIERA</p>	<p>10 - RIBALTAMENTO DELLE PARETI DI ESTREMITÀ DEL TRANSETTO</p> 

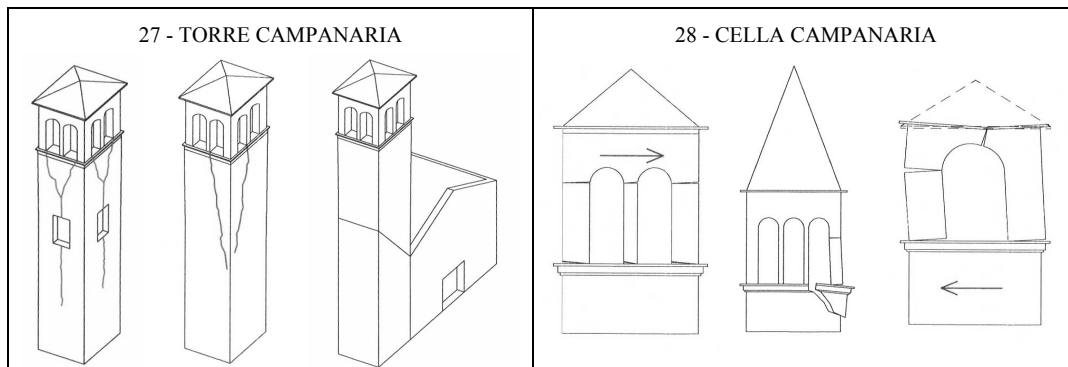


<p>11 - MECCANISMI DI TAGLIO NELLE PARETI DEL TRANSETTO</p> 	<p>12 - VOLTE DEL TRANSETTO</p> 
<p>13 - ARCHI TRIONFALI</p> 	<p>14 - CUPOLA - TAMBURO / TIBURIO</p> 
<p>15 - LANTERNA</p> 	<p>16 - RIBALTAMENTO DELL'ABSIDE</p> 
<p>17 - MECCANISMI DI TAGLIO NEL PRESBITERIO O NELL'ABSIDE</p> 	<p>18 - VOLTE DEL PRESBITERIO O DELL'ABSIDE</p> 



<p>19 - ELEMENTI DI COPERTURA: AULA</p> 	<p>20 - ELEMENTI DI COPERTURA: TRANSETTO</p> 
<p>21 - ELEMENTI DI COPERTURA: ABSIDE</p> 	<p>22 - RIBALTAMENTO DELLE CAPPELLE</p> 
<p>23 - MECCANISMI DI TAGLIO NELLE CAPPELLE</p> 	<p>24 - VOLTE DELLE CAPPELLE</p> 
<p>25 - INTERAZIONI IN PROSSIMITA' DI IRREGOLARITÀ PLANO-ALTIMETRICHE</p> 	<p>26 - AGGETTI (VELA, GUGLIE, PINNACOLI, STATUE)</p> 





11A02374

ALFONSO ANDRIANI, *redattore*
DELIA CHIARA, *vice redattore*

(WI-GU-2011-SON-040) Roma, 2011 - Istituto Poligrafico e Zecca dello Stato S.p.A. - S.

